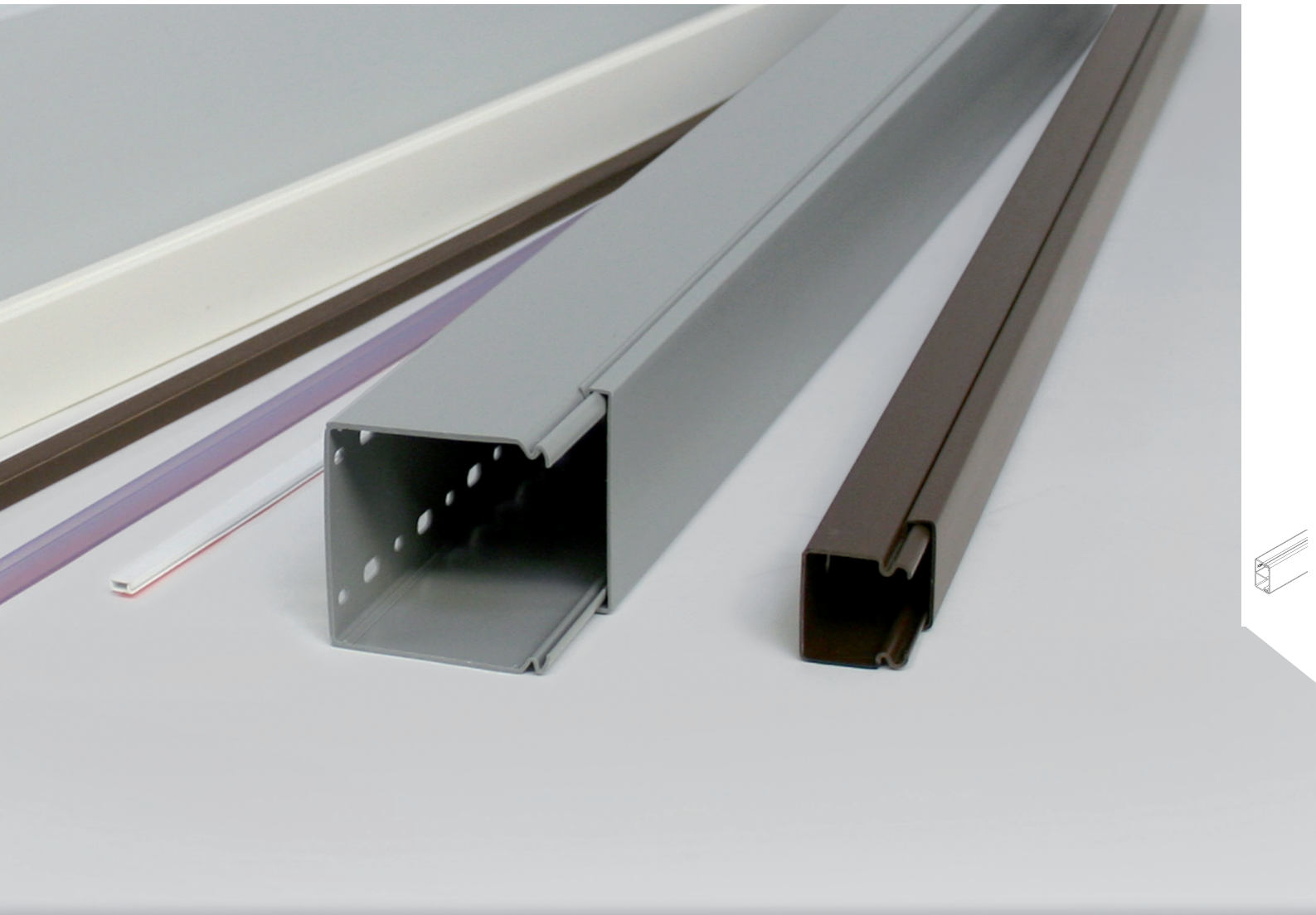




## ELEKTROINSTALLATIONS-/ LEITUNGSFÜHRUNGSKANAL-SYSTEM

- Minikanäle
- Elektroinstallationskanäle
- Leitungsführungskanäle
- Formstücke
- Zubehör







Sowohl in industriellen Bereichen, als auch in Werkstätten sind Leitungsführungssysteme aus Kunststoff aus dem heutigen Anwendungsbereich des Installateurs nicht mehr fortzudenken. Durch seine sehr guten Verarbeitungsmöglichkeiten bietet der Leitungsführungskanal eine einfache und ordnungsgemäße Kabelverlegung zu vielen Endgeräten und Verbrauchern. Die Programmvierfalt der Querschnitte, von der Einzelverlegung der Leitungen in Minikanälen der Systeme LC und LCD bis hin zur Mehrfachleitungsverlegung in den Systemen HKL, GL und LDK, bietet Lösungen für unterschiedlichste Anforderungen. Ein umfangreiches Zubehör an Formteilen runden das Lieferprogramm ab.







## Systemübersicht der Minikanäle

SYSTEM	LC-Minikanal	LC...	S. 33
	LCD-Minikanal, ohne Bodenlochung	LCD...	S. 33
	LCD-Minikanal, mit Bodenlochung	LCD101...	S. 33

### ➔ Fassungsvermögen LC45 bis LC91

	Modell K09	Farbe	für Kabel-Ø	Passende Leitungen (Beispiele)
	LC45	transparent	ca. 4 - 5,5 mm	Koax-Leitungen
	LC57	transparent	ca. 5 - 7,5 mm	Koax-Leitungen, Telefonleitungen 2 x 2 x 0,6 mm <sup>2</sup>
	LC81	transparent	ca. 7,5 - 9,5 mm	NYM 3 x 1,5 mm <sup>2</sup>
	LC91	transparent	ca. 9 - 11 mm	NYM 4 x 1,5 mm <sup>2</sup> NYM 5 x 1,5 mm <sup>2</sup> NYM 3 x 2,5 mm <sup>2</sup>

### ➔ Fassungsvermögen LCD51 bis LCD1015

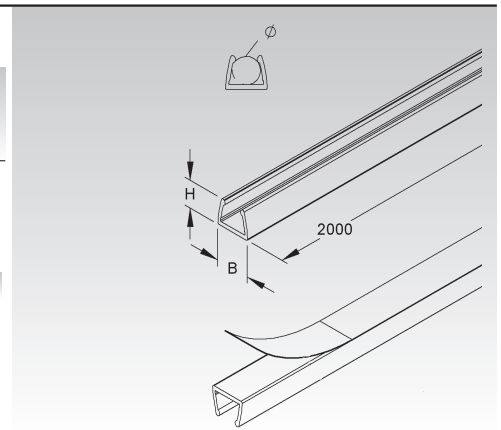
	Modell K09	RAL	Lichtes Innenmaß □	Passende Leitungen (Beispiele)
	LCD51	.3 9010 .5 8014 .6 9001	ca. 2,5 x 5,5 mm	Einzelleitungen
	LCD71	.3 9010 .5 8014 .6 9001	ca. 5 x 8 mm	Einzelleitungen
	LCD86	.3 9010 .5 8014 .6 9001	ca. 6,5 x 8 mm	Einzelleitungen, Lautsprecherleitungen
	LCD96	.3 9010 .5 8014 .6 9001	ca. 9,5 x 11 mm	NYM 3 x 1,5 mm <sup>2</sup>
	LCD101	.3 9010 .5 8014 .6 9001	ca. 12,5 x 14 mm	NYM 5 x 2,5 mm <sup>2</sup>
	LCD1015	.3 9010 .5 8014 .6 9001	ca. 8 x 11 mm	Einzelleitungen

## LC-Minikanal

mit doppelseitigem Klebeband

Modell-Nr.	Farbe	Höhe H mm	Breite B mm	Fassungs- vermögen Ø mm	EAN	Gewicht in kg pro 100 m	Kleinste VPE
K09 <b>LC45</b>	transparent	5,8	7,80	4,0 - 5,5	075847	2,77	200 m
K09 <b>LC57</b>	transparent	7,5	9,50	5,0 - 7,5	075267	3,85	200 m
K09 <b>LC81</b>	transparent	9,0	11,00	7,5 - 9,5	075892	4,47	100 m
K09 <b>LC91</b>	transparent	10,5	12,24	9,0 - 11	075885	5,24	100 m

für 1 Leitung

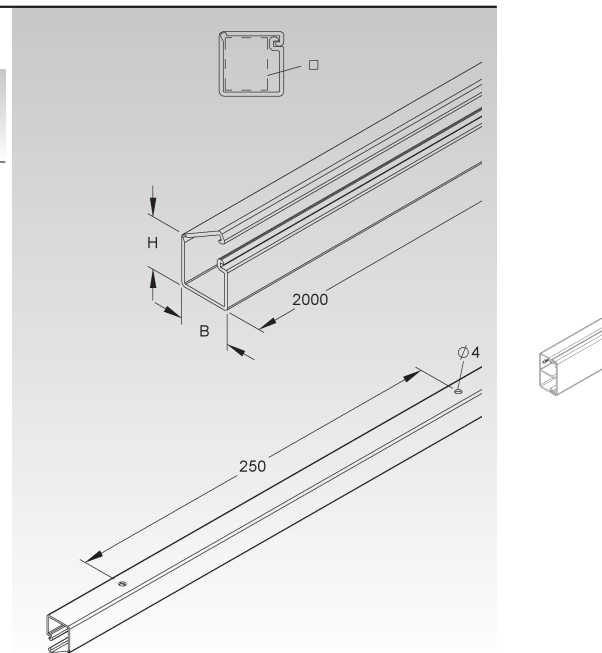


## LCD-Minikanal

mit einseitiger Deckelverrastung und Filmscharnier

Modell-Nr.	Farbe ähnl. RAL	Höhe H mm	Breite B mm	Lichtes Innenmaß H mm	Lichtes Innenmaß B mm	EAN	Gewicht in kg pro 100 m	Kleinste VPE
K09 <b>LCD51.3</b>	9010	4,6	9	2,8	5,5	183917	2,96	200 m
K09 <b>LCD71.3</b>	9010	7,0	12	5,0	8,0	184402	4,36	100 m
K09 <b>LCD86.3</b>	9010	9,5	10	6,5	8,0	185362	5,65	100 m
K09 <b>LCD96.3</b>	9010	12,8	13	9,5	11,0	183900	7,49	50 m
K09 <b>LCD101.3</b>	9010	17,0	17	12,5	14,0	183894	9,80	36 m
K09 <b>LCD1015.3</b>	9010	10,0	15	8,0	11,0	381610	7,22	60 m
K09 <b>LCD51.5</b>	8014	4,6	9	2,8	5,5	075724	2,96	200 m
K09 <b>LCD71.5</b>	8014	7,0	12	5,0	8,0	075717	4,36	100 m
K09 <b>LCD86.5</b>	8014	9,5	10	6,5	8,0	075588	5,65	100 m
K09 <b>LCD96.5</b>	8014	12,8	13	9,5	11,0	075618	7,49	50 m
K09 <b>LCD101.5</b>	8014	17,0	17	12,5	14,0	075700	9,80	36 m
K09 <b>LCD51.6</b>	9001	4,6	9	2,8	5,5	075823	2,96	200 m
K09 <b>LCD71.6</b>	9001	7,0	12	5,0	8,0	075830	4,36	100 m
K09 <b>LCD86.6</b>	9001	9,5	10	6,5	8,0	075571	5,65	100 m
K09 <b>LCD96.6</b>	9001	12,8	13	9,5	11,0	075656	7,49	50 m
K09 <b>LCD101.6</b>	9001	17,0	17	12,5	14,0	075786	9,80	36 m
K09 <b>LCD1015.6</b>	9001	10,0	15	8,0	11,0	381627	7,22	60 m

Ausführung LCD... und LCD1015.6 mit doppelseitigem Klebeband, ohne Bodenlochung  
Ausführung LCD101... ohne Klebeband, mit Bodenlochung



# ELEKTROINSTALLATIONSKANAL-SYSTEM .....

## Systemübersicht der Kantenhöhen

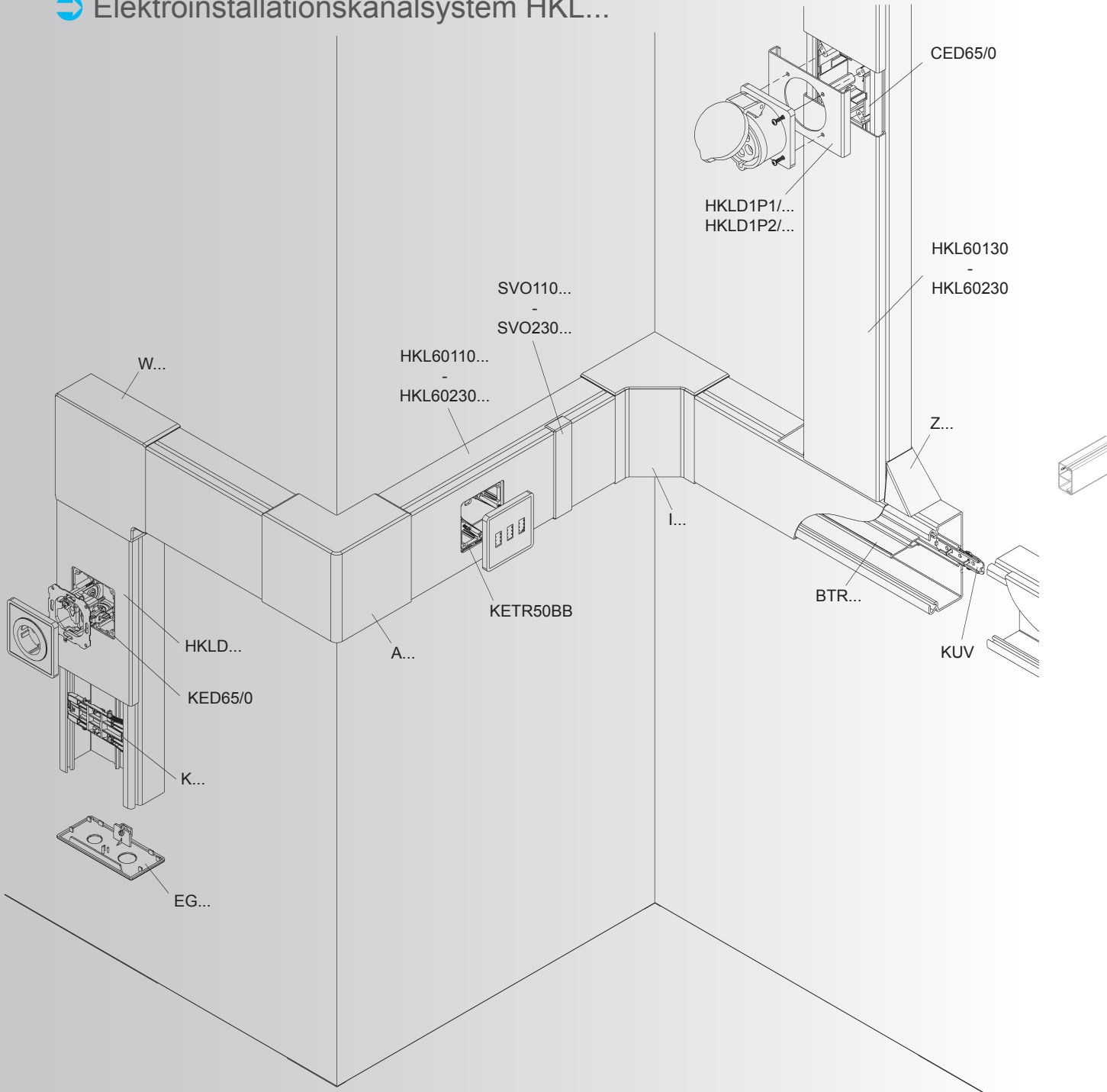


SYSTEM	ZUBEHÖR	Artikel	10	15	20	25	30	40	60
	Elektroinstallationskanal	<b>HKL...</b>	S. 37	S. 39	S. 40	S. 44	S. 46	S. 48	S. 51
	Außeneck 90°	<b>FA...</b>	S. 37	—	S. 40	S. 44	S. 46	—	—
	Inneneck 90°	<b>FI...</b>	S. 37	—	S. 41	S. 44	S. 46	—	—
	Flachwinkel 90°	<b>FW...</b>	S. 37	—	S. 41	S. 44	S. 46	—	—
	T-Stück 90°	<b>FT...</b>	S. 37	—	S. 42	S. 43	S. 46	—	—
	Endstück	<b>E...</b>	S. 38	S. 39	S. 42/43	S. 45	S. 47	—	—
	Trennwand	<b>BTR...</b>	—	—	—	—	—	S. 48	S. 51
	Außeneck 90°	<b>A...</b>	—	—	—	—	—	S. 48	S. 52
	Inneneck 90°	<b>I...</b>	—	—	—	—	—	S. 49	S. 53
	Flachwinkel 90°	<b>W...</b>	—	—	—	—	—	S. 49	S. 53
	Endstück	<b>E/ES...</b>	—	—	—	—	—	S. 49	S. 53
	Endstück	<b>EG...</b>	—	—	—	—	—	—	S. 53
	Abzweigstück	<b>Z...</b>	—	—	—	—	—	S. 50	S. 54
	Stoßstellenabdeckung	<b>SVO...</b>	—	—	—	—	—	S. 56	S. 56
	Abzweigdose	<b>LDK...</b>	—	—	—	—	—	S. 56	S. 56
	Verbindungsdose	<b>816/5</b>	—	—	—	—	—	—	S. 57
	Geräteeinbaudose	<b>KED65/0</b>	—	—	—	—	—	—	S. 57
★	Zugentlastung	<b>KEDZ0410</b>	—	—	—	—	—	—	S. 57
	CEE-Geräteeinbaudose	<b>CED65/0</b>	—	—	—	—	—	—	S. 57
	Geräteträger	<b>KETR50BB</b>	—	—	—	—	—	—	S. 58
	Kanal-Kupplung	<b>KUV</b>	—	—	—	—	—	—	S. 58
	Abstandhalter	<b>665...</b>	—	—	—	—	—	—	S. 58
	Befestigungselement	<b>679</b>	—	—	—	—	—	—	S. 58
	Gelochter Deckelabschnitt	<b>HKLD1P1...</b>	—	—	—	—	—	—	S. 59
	Gelochter Deckelabschnitt	<b>HKLD1P2...</b>	—	—	—	—	—	—	S. 59
	Gelochter Deckelabschnitt	<b>HKLD01...</b>	—	—	—	—	—	—	S. 60
	Gelochter Deckelabschnitt	<b>HKLD02...</b>	—	—	—	—	—	—	S. 60
	Gelochter Deckelabschnitt	<b>HKLD03...</b>	—	—	—	—	—	—	S. 61
	Halteklammer	<b>638/3040</b>	—	—	S. 61	S. 61	S. 61	S. 61	—
	Halteklammer	<b>K...</b>	—	—	—	—	—	S. 61	S. 61

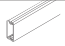








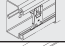


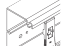
Passende Übergangsstücke finden Sie im Kapitel Wohnraumkanal-System ab Seite 101.







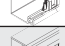
➔ **Elektroinstallationskanalsystem HKL...**



## → Fassungsvermögen HKL1022 bis HKL6090

	Modell-Nr. K09	RAL	Kabelfassungsvermögen mm <sup>2</sup>	Leitungen Ø 10 mm z.B. NYM 3 x 1,5 mm <sup>2</sup>		
			gesamt	Kammer I	Kammer II	Kammer III
	↑10 HKL1022	.1 7030 .3 9010 .5 8014 .6 9001 .8 7035	ca. 125	1 Ltg. Ø 6 mm	-	-
	↑15 HKL1515	.1 7030 .3 9010 .5 8014 .6 9001 .8 7035	ca. 145	1	-	-
	↑20 HKL2020	.1 7030 .3 9010 .5 8014 .6 9001 .8 7035	ca. 215	1	-	-
	↑20 HKL2030	.1 7030 .3 9010 .5 8014 .6 9001 .8 7035	ca. 305 mit Kabelhalteklammer	3	-	-
	↑20 HKL2031	.3 9010 .6 9001	ca. 300 mit Kabelhalteklammer	1	1	-
	↑20 HKL2052	.3 9010 .6 9001	ca. 660	1	1	1
	↑25 HKL2540	.1 7030 .3 9010 .5 8014 .6 9001 .8 7035	ca. 625 mit Kabelhalteklammer	4	-	-
	↑30 HKL3030	.1 7030 .3 9010 .5 8014 .6 9001 .8 7035	ca. 660 mit Kabelhalteklammer	6	-	-
	↑40 HKL4040	.1 7030 .3 9010 .5 8014 .6 9001 .8 7035	ca. 1095 mit Kabelhalteklammer	10	-	-
	↑40 HKL4060	.1 7030 .3 9010 .6 9001 .8 7035	ca. 1640 mit Kabelhalteklammer	12	-	-
	↑40 HKL4090	.1 7030 .3 9010 .6 9001 .8 7035	ca. 2410 mit Kabelhalteklammer	16	-	-
	↑60 HKL6060	.1 7030 .3 9010 .6 9001 .8 7035	ca. 2820 mit Kabelhalteklammer	18	-	-
	↑60 HKL6090	.1 7030 .3 9010 .6 9001 .8 7035	ca. 4085 mit Kabelhalteklammer	26	-	-

## → Fassungsvermögen HKL60110 bis HKL60230

	Modell-Nr. K09	RAL	Ohne Geräteeinbaudose mit Kabelhalteklammer		Mit KETR50BB	
			Lichter Querschnitt ca. mm <sup>2</sup>	Leitungen Ø 10 mm z.B. NYM 3 x 1,5 mm <sup>2</sup>	Lichter Querschnitt ca. mm <sup>2</sup>	Leitungen Ø 10 mm z.B. NYM 3 x 1,5 mm <sup>2</sup>
	↑60 HKL60110	.1 7030 .3 9010 .6 9001 .8 7035	ca. 4470	28	ca. 1615	10
	↑60 HKL60130	.1 7030 .3 9010 .6 9001 .8 7035	ca. 5350	34	ca. 2555	16
	↑60 HKL60150	.1 7030 .3 9010 .6 9001 .8 7035	ca. 6305	40	ca. 3200	20
	↑60 HKL60190	.1 7030 .3 9010 .6 9001 .8 7035	ca. 8110	51	ca. 5025	32
	↑60 HKL60230	.1 7030 .3 9010 .6 9001 .8 7035	ca. 9775	62	ca. 7020	44

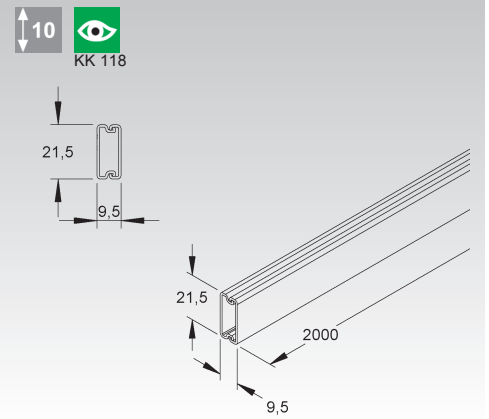


## Elektroinstallationskanal

mit Bodenlochung, mit Deckel, ohne Trennwand

Modell-Nr.	Farbe ähnl. RAL	Höhe H mm	Breite B mm	Gestell- größen m	EAN	Gewicht in kg pro 100 m	Kleinste VPE
K09	HKL1022.1	7030	9,5	21,5	5390	211160	9,5
K09	HKL1022.3	9010	9,5	21,5	5390	351743	9,5
K09	HKL1022.5	8014	9,5	21,5	5390	351781	9,5
K09	HKL1022.6	9001	9,5	21,5	5390	211153	9,5
K09	HKL1022.8	7035	9,5	21,5	5390	351774	9,5

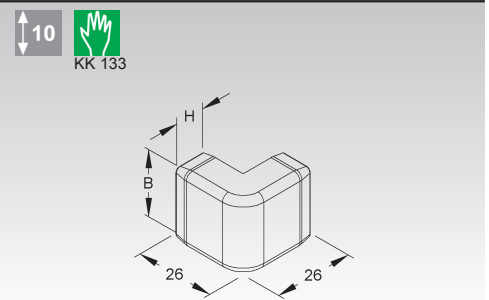
**Achtung: Unterschiedliche Lochbilder bei unterschiedlichen Breiten.**  
Nähere Informationen siehe Montagehinweis.



## Außeneck 90°

Modell-Nr.	Farbe ähnl. RAL	Höhe H mm	Breite B mm	EAN	Gewicht in kg pro 100 St.	Kleinste VPE
K11	FA1022.1	7030	9,5	21,5	059816	0,16
K12	FA1022.3	9010	9,5	21,5	190779	0,16
K11	FA1022.5	8014	9,5	21,5	059809	0,16
K12	FA1022.6	9001	9,5	21,5	059793	0,16
K12	FA1022.8	7035	9,5	21,5	343991	0,16

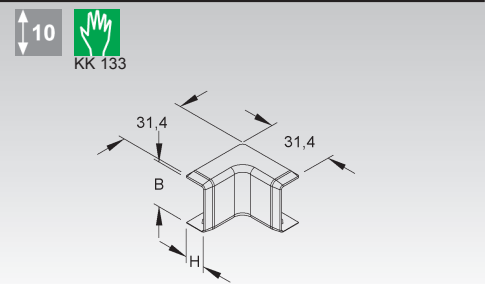
Die Befestigung erfolgt durch Aufrasten auf das Kanalunterteil.



## Inneneck 90°

Modell-Nr.	Farbe ähnl. RAL	Höhe H mm	Breite B mm	EAN	Gewicht in kg pro 100 St.	Kleinste VPE
K11	FI1022.1	7030	9,5	21,5	059908	0,17
K12	FI1022.3	9010	9,5	21,5	190830	0,17
K11	FI1022.5	8014	9,5	21,5	059892	0,17
K12	FI1022.6	9001	9,5	21,5	059885	0,17
K12	FI1022.8	7035	9,5	21,5	344042	0,17

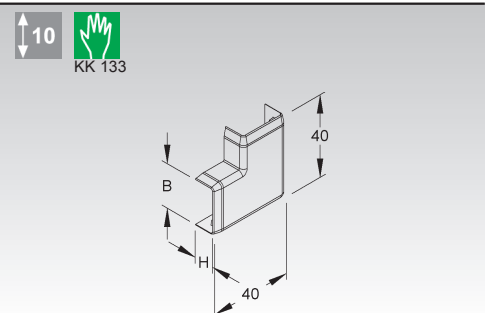
Die Befestigung erfolgt durch Aufrasten auf das Kanalunterteil.



## Vertikaleck 90°

Modell-Nr.	Farbe ähnl. RAL	Höhe H mm	Breite B mm	EAN	Gewicht in kg pro 100 St.	Kleinste VPE
K11	FW1022.1	7030	9,5	21,5	059939	0,27
K12	FW1022.3	9010	9,5	21,5	190717	0,27
K11	FW1022.5	8014	9,5	21,5	059922	0,27
K12	FW1022.6	9001	9,5	21,5	059915	0,27
K12	FW1022.8	7035	9,5	21,5	344165	0,27

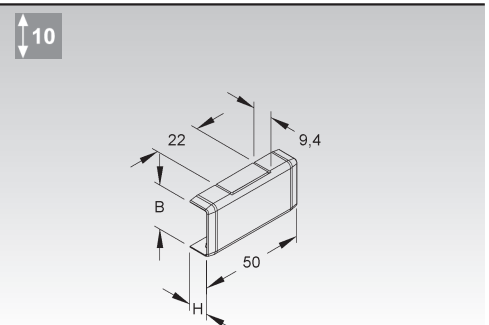
Die Befestigung erfolgt durch Aufrasten auf das Kanalunterteil.



## T-Stück 90°

Modell-Nr.	Farbe ähnl. RAL	Höhe H mm	Breite B mm	EAN	Gewicht in kg pro 100 St.	Kleinste VPE
K11	FT1022.1	7030	9,5	21,5	060003	0,36
K12	FT1022.3	9010	9,5	21,5	190656	0,36
K11	FT1022.5	8014	9,5	21,5	060027	0,36
K12	FT1022.6	9001	9,5	21,5	060010	0,36
K12	FT1022.8	7035	9,5	21,5	344110	0,36

Die Befestigung erfolgt durch Aufrasten auf das Kanalunterteil.



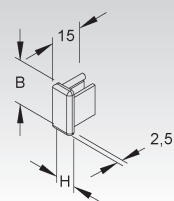


# ELEKTROINSTALLATIONSKANAL-SYSTEM .....

## Endstück

Modell-Nr.	Farbe ähnl. RAL	Höhe H mm	Breite B mm	EAN	Gewicht in kg pro 100 St.	Kleinste VPE
K11 E1022.1	7030	9,5	21,5	212570	0,46	20 St.
K12 E1022.3	9010	9,5	21,5	351804	0,46	20 St.
K11 E1022.5	8014	9,5	21,5	351811	0,46	20 St.
K12 E1022.6	9001	9,5	21,5	212563	0,46	20 St.
K12 E1022.8	7035	9,5	21,5	351828	0,46	20 St.

10

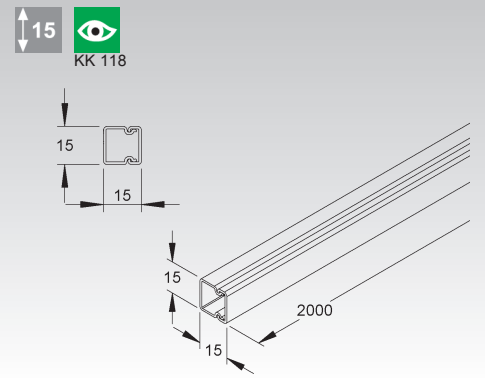


## Elektroinstallationskanal

mit Bodenlochung, mit Deckel, ohne Trennwand

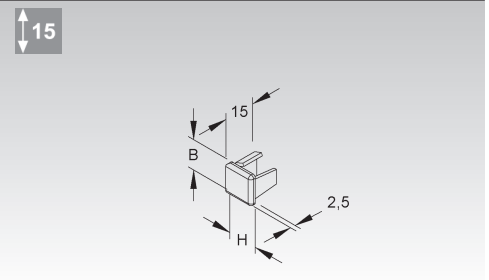
Modell-Nr.	Farbe ähnl. RAL	Höhe H mm	Breite B mm	Gestell- größen m	EAN	Gewicht in kg pro 100 m	Kleinste VPE	
K09	HKL1515.1	7030	15	15	4802	211832	9,9	98 m
K09	HKL1515.3	9010	15	15	4802	344493	9,9	98 m
K09	HKL1515.5	8014	15	15	4802	346732	9,9	98 m
K09	HKL1515.6	9001	15	15	4802	211825	9,9	98 m
K09	HKL1515.8	7035	15	15	4802	344523	9,9	98 m

**Achtung: Unterschiedliche Lochbilder bei unterschiedlichen Breiten.  
Nähere Informationen siehe Montagehinweis.**



## Endstück

Modell-Nr.	Farbe ähnl. RAL	Höhe H mm	Breite B mm	EAN	Gewicht in kg pro 100 St.	Kleinste VPE	
K11	E1515.1	7030	15	15	212556	0,41	20 St.
K12	E1515.3	9010	15	15	350562	0,41	20 St.
K11	E1515.5	8014	15	15	350579	0,41	20 St.
K12	E1515.6	9001	15	15	212549	0,41	20 St.
K12	E1515.8	7035	15	15	350586	0,41	20 St.



# ELEKTROINSTALLATIONSKANAL-SYSTEM .....

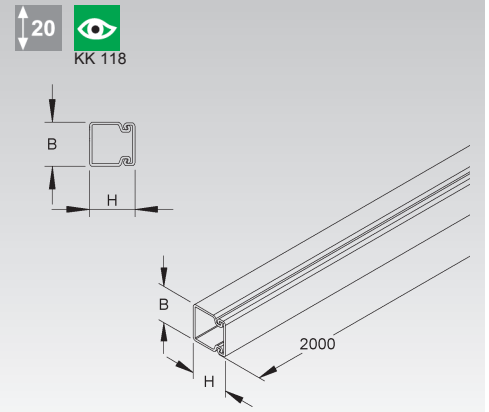
## Elektroinstallationskanal

mit Bodenlochung, mit Deckel, ohne Trennwand

Modell-Nr.	Farbe ähnl. RAL	Höhe H mm	Breite B mm	Gestell- größen m	EAN	Gewicht in kg pro 100 m	Kleinste VPE	
K09	HKL2020.1	7030	18	17,5	3528	211146	11,7	72 m
K09	HKL2030.1	7030	18	30,0	2016	211122	19,9	48 m
K09	HKL2020.3	9010	18	17,5	3528	344509	11,7	72 m
K09	HKL2030.3	9010	18	30,0	2016	346039	19,9	48 m
K09	HKL2020.5	8014	18	17,5	3528	346770	11,7	72 m
K09	HKL2030.5	8014	18	30,0	2016	346794	19,9	48 m
K09	HKL2020.6	9001	18	17,5	3528	211139	11,7	72 m
K09	HKL2030.6	9001	18	30,0	2016	211115	19,9	48 m
K09	HKL2020.8	7035	18	17,5	3528	344950	11,7	72 m
K09	HKL2030.8	7035	18	30,0	2016	346046	19,9	48 m

**Achtung: Unterschiedliche Lochbilder bei unterschiedlichen Breiten.**  
Nähere Informationen siehe Montagehinweis.

Halteklammern 638/3040 für die Elektroinstallationskanäle HKL2030... bitte gesondert bestellen.



## Elektroinstallationskanal

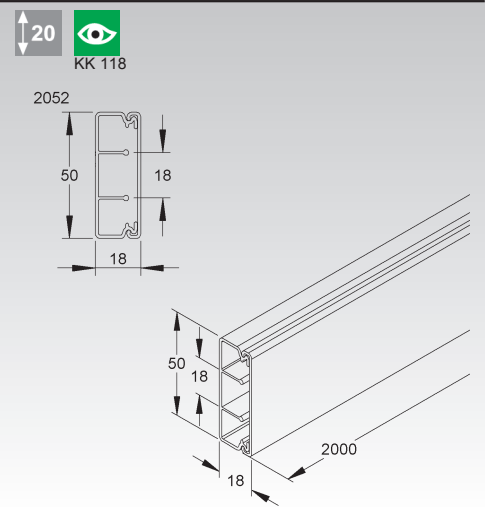
mit Bodenlochung, mit Deckel, mit fester Trennwand

Modell-Nr.	Farbe ähnl. RAL	Höhe H mm	Breite B mm	Gestell- größen m	EAN	Gewicht in kg pro 100 m	Kleinste VPE	
K09	HKL2031.3	9010	18	30	2016	351552	19,5	48 m
K09	HKL2052.3	9010	18	50	1200	361605	32,3	48 m
K09	HKL2031.6	9001	18	30	2016	351569	22,2	48 m
K09	HKL2052.6	9001	18	50	1200	361612	32,3	48 m

**Achtung: Unterschiedliche Lochbilder bei unterschiedlichen Breiten.**  
Nähere Informationen siehe Montagehinweis.

Ausführung HKL2052... ist mit 2 festen Trennwänden

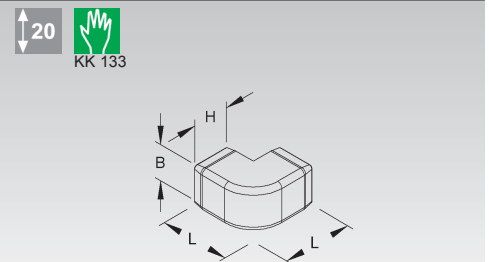
Halteklammern 638/3040 für die Elektroinstallationskanäle HKL2031... bitte gesondert bestellen.



## Außeneck 90°

Modell-Nr.	Farbe ähnl. RAL	Höhe H mm	Breite B mm	Schenkel- länge L mm	EAN	Gewicht in kg pro 100 St.	Kleinste VPE	
K11	FA2020.1	7030	18	17,5	34	212358	0,40	10 St.
K12	FA2020.3	9010	18	17,5	34	343588	0,40	10 St.
K12	FA2050.3	9010	18	50,0	40	343595	0,83	10 St.
K11	FA2020.5	8014	18	17,5	34	343670	0,40	10 St.
K12	FA2020.6	9001	18	17,5	34	212341	0,40	10 St.
K12	FA2050.6	9001	18	50,0	40	343953	0,83	10 St.
K12	FA2020.8	7035	18	17,5	34	344004	0,40	10 St.

Die Befestigung erfolgt durch Aufrasten auf das Kanalunterteil.

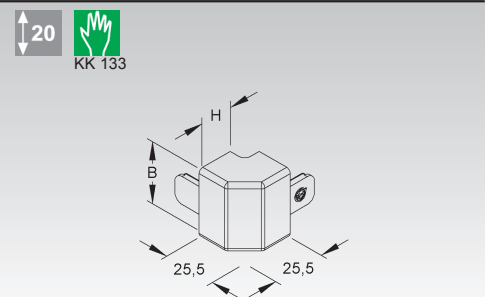


## Außeneck 90°

mit Laschen

Modell-Nr.	Farbe ähnl. RAL	Höhe H mm	Breite B mm	EAN	Gewicht in kg pro 100 St.	Kleinste VPE	
K11	FA2030.1	7030	18	30	212433	0,55	10 St.
K12	FA2030.3	9010	18	30	312171	0,55	10 St.
K11	FA2030.5	8014	18	30	312188	0,55	10 St.
K12	FA2030.6	9001	18	30	212426	0,55	10 St.
K12	FA2030.8	7035	18	30	344011	0,55	10 St.

Die Befestigung erfolgt durch die angrenzenden Deckelstücke.

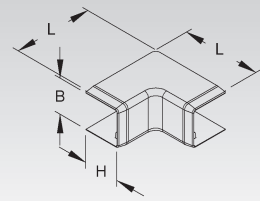


### Inneneck 90°

Modell-Nr.	Farbe ähn. RAL	Höhe H	Breite B	Schenkel- länge L	EAN	Gewicht in kg pro 100 St.	Kleinste VPE
		mm	mm	mm			
K11 FI2020.1	7030	18	17,5	39,0	212372	0,48	10 St.
K12 FI2020.3	9010	18	17,5	39,0	343601	0,48	10 St.
K12 FI2050.3	9010	18	50,0	41,5	343618	0,68	10 St.
K11 FI2020.5	8014	18	17,5	39,0	212365	0,48	10 St.
K12 FI2020.6	9001	18	17,5	39,0	357103	0,48	10 St.
K12 FI2050.6	9001	18	50,0	41,5	343960	0,68	10 St.
K12 FI2020.8	7035	18	17,5	39,0	344059	0,48	10 St.

Die Befestigung erfolgt durch Aufrasten auf das Kanalunterteil.

20



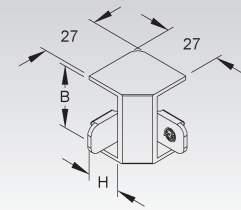
### Inneneck 90°

mit Laschen

Modell-Nr.	Farbe ähn. RAL	Höhe H	Breite B	EAN	Gewicht in kg pro 100 St.	Kleinste VPE
		mm	mm			
K11 FI2030.1	7030	18	30	212457	0,59	10 St.
K12 FI2030.3	9010	18	30	311983	0,59	10 St.
K11 FI2030.5	8014	18	30	311990	0,59	10 St.
K12 FI2030.6	9001	18	30	212440	0,59	10 St.
K12 FI2030.8	7035	18	30	344066	0,59	10 St.

Die Befestigung erfolgt durch die angrenzenden Deckelstücke.

20

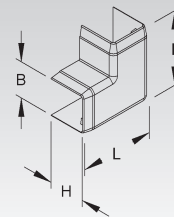


### Vertikaleck 90°

Modell-Nr.	Farbe ähn. RAL	Höhe H	Breite B	Schenkel- länge L	EAN	Gewicht in kg pro 100 St.	Kleinste VPE
		mm	mm	mm			
K11 FW2020.1	7030	18	17,5	36,0	212334	0,43	10 St.
K12 FW2020.3	9010	18	17,5	36,0	343632	0,43	10 St.
K12 FW2050.3	9010	18	50,0	70,7	343656	1,18	10 St.
K11 FW2020.5	8014	18	17,5	36,0	343946	0,43	10 St.
K12 FW2020.6	9001	18	17,5	36,0	212327	0,43	10 St.
K12 FW2050.6	9001	18	50,0	70,7	343984	1,18	10 St.
K12 FW2020.8	7035	18	17,5	36,0	344172	0,43	10 St.

Die Befestigung erfolgt durch Aufrasten auf das Kanalunterteil.

20



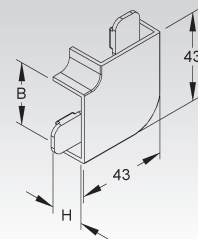
### Vertikaleck 90°

mit Laschen

Modell-Nr.	Farbe ähn. RAL	Höhe H	Breite B	EAN	Gewicht in kg pro 100 St.	Kleinste VPE
		mm	mm			
K11 FW2030.1	7030	18	30	212419	0,79	10 St.
K12 FW2030.3	9010	18	30	312195	0,79	10 St.
K11 FW2030.5	8014	18	30	312201	0,79	10 St.
K12 FW2030.6	9001	18	30	212402	0,79	10 St.
K12 FW2030.8	7035	18	30	344189	0,79	10 St.

Die Befestigung erfolgt durch die angrenzenden Deckelstücke.

20



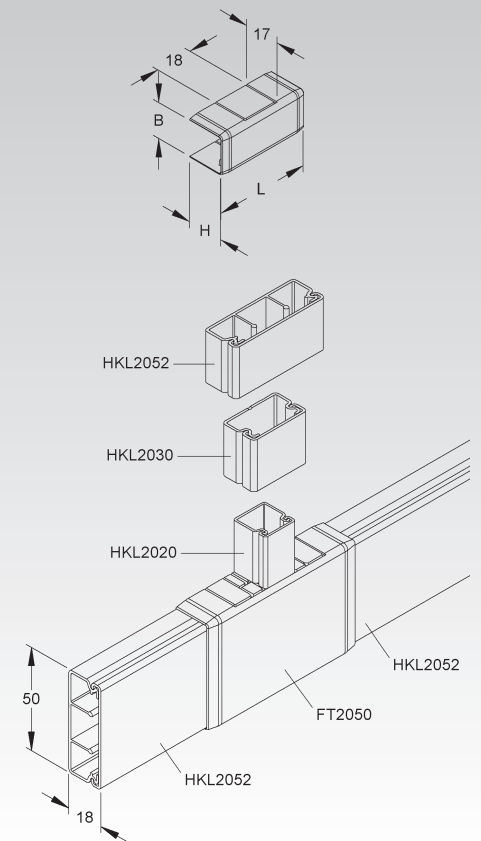
# ELEKTROINSTALLATIONSKANAL-SYSTEM .....

## T-Stück 90°

Modell-Nr.	Farbe ähnl. RAL	Höhe H	Breite B	Länge L	EAN	Gewicht in kg pro 100 St.	Kleinste VPE
		mm	mm	mm			
K11 FT2020.1	7030	18	17,5	46	212310	0,43	10 St.
K12 FT2020.3	9010	18	17,5	46	343625	0,43	10 St.
K12 FT2050.3	9010	18	50,0	83	060072	1,05	10 St.
K11 FT2020.5	8014	18	17,5	46	212303	0,46	10 St.
K12 FT2020.6	9001	18	17,5	46	357080	0,46	10 St.
K12 FT2050.6	9001	18	50,0	83	343977	1,05	10 St.
K12 FT2020.8	7035	18	17,5	46	344127	0,43	10 St.

Die Befestigung erfolgt durch Aufrasten auf das Kanalunterteil.

20



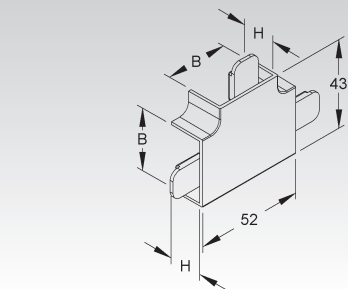
## T-Stück 90°

mit Laschen

Modell-Nr.	Farbe ähnl. RAL	Höhe H	Breite B	EAN	Gewicht in kg pro 100 St.	Kleinste VPE
		mm	mm			
K11 FT2030.1	7030	18	30	212396	0,88	10 St.
K12 FT2030.3	9010	18	30	312218	0,88	10 St.
K11 FT2030.5	8014	18	30	312225	0,88	10 St.
K12 FT2030.6	9001	18	30	212389	0,88	10 St.
K12 FT2030.8	7035	18	30	344134	0,88	10 St.

Die Befestigung erfolgt durch die angrenzenden Deckelstücke.

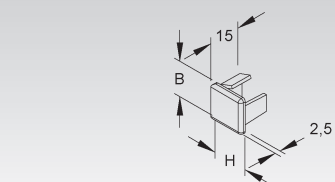
20



## Endstück

Modell-Nr.	Farbe ähnl. RAL	Höhe H	Breite B	EAN	Gewicht in kg pro 100 St.	Kleinste VPE
		mm	mm			
K11 E2020.1	7030	18	17,5	212532	0,41	20 St.
K12 E2020.3	9010	18	17,5	350593	0,41	20 St.
K12 E2050.3	9010	18	50,0	351149	2,26	20 St.
K11 E2020.5	8014	18	17,5	350609	0,41	20 St.
K12 E2020.6	9001	18	17,5	212525	0,41	20 St.
K12 E2050.6	9001	18	50,0	361933	2,26	20 St.
K12 E2020.8	7035	18	17,5	350616	0,41	20 St.

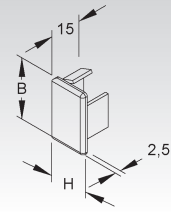
20



## Endstück

Modell-Nr.	Farbe ähnl. RAL	Höhe H mm	Breite B mm	EAN	Gewicht in kg pro 100 St.	Kleinste VPE
K11 E2030.1	7030	18	30	212518	0,76	20 St.
K12 E2030.3	9010	18	30	350623	0,76	20 St.
K11 E2030.5	8014	18	30	350647	0,76	20 St.
K12 E2030.6	9001	18	30	212501	0,76	20 St.
K12 E2030.8	7035	18	30	350654	0,76	20 St.

20



# ELEKTROINSTALLATIONSKANAL-SYSTEM .....

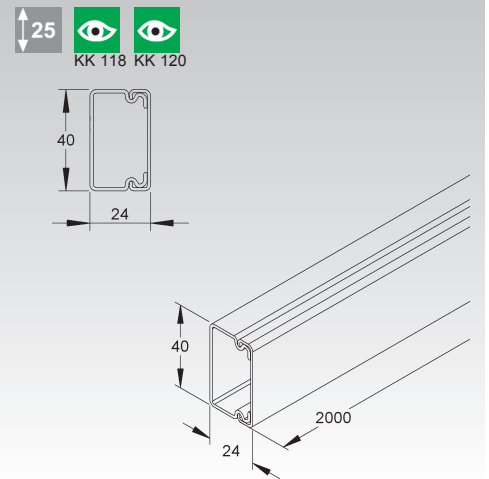
## Elektroinstallationskanal

mit Bodenlochung, mit Deckel, ohne Trennwand

Modell-Nr.	Farbe ähnl. RAL	Höhe H mm	Breite B mm	Gestell- größen m	EAN	Gewicht in kg pro 100 m	Kleinste VPE	
K09	HKL2540.1	7030	24	40	1080	351385	29,7	30 m
K09	HKL2540.3	9010	24	40	1080	351392	29,7	30 m
K09	HKL2540.5	8014	24	40	1080	351408	29,7	30 m
K09	HKL2540.6	9001	24	40	1080	351422	29,7	30 m
K09	HKL2540.8	7035	24	40	1080	351415	29,7	30 m

**Achtung: Unterschiedliche Lochbilder bei unterschiedlichen Breiten.  
Nähere Informationen siehe Montagehinweis.**

Halteklammern 638/3040 bitte gesondert bestellen.

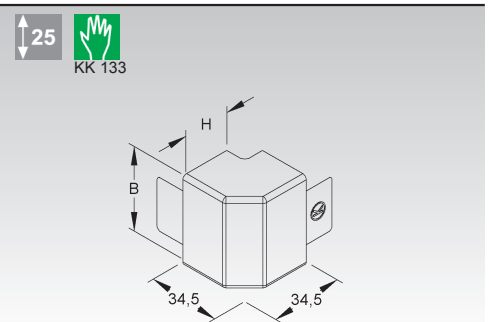


## Außeneck 90°

mit Laschen

Modell-Nr.	Farbe ähnl. RAL	Höhe H mm	Breite B mm	EAN	Gewicht in kg pro 100 St.	Kleinste VPE	
K11	FA2540.1	7030	24	40	059694	1,2	10 St.
K12	FA2540.3	9010	24	40	190748	1,2	10 St.
K11	FA2540.5	8014	24	40	059571	1,2	10 St.
K12	FA2540.6	9001	24	40	059687	1,2	10 St.
K12	FA2540.8	7035	24	40	344028	1,2	10 St.

Die Befestigung erfolgt durch die angrenzenden Deckelstücke.

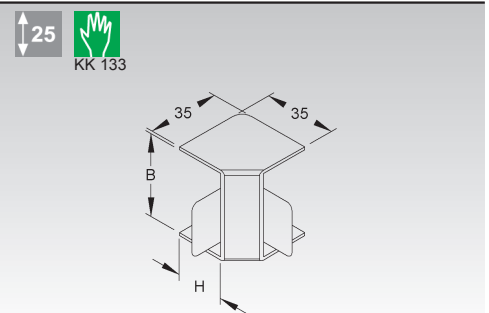


## Inneneck 90°

mit Laschen

Modell-Nr.	Farbe ähnl. RAL	Höhe H mm	Breite B mm	EAN	Gewicht in kg pro 100 St.	Kleinste VPE	
K11	FI2540.1	7030	24	40	059663	0,8	10 St.
K12	FI2540.3	9010	24	40	190809	0,8	10 St.
K11	FI2540.5	8014	24	40	059588	0,8	10 St.
K12	FI2540.6	9001	24	40	059656	0,8	10 St.
K12	FI2540.8	7035	24	40	344073	0,8	10 St.

Die Befestigung erfolgt durch die angrenzenden Deckelstücke.

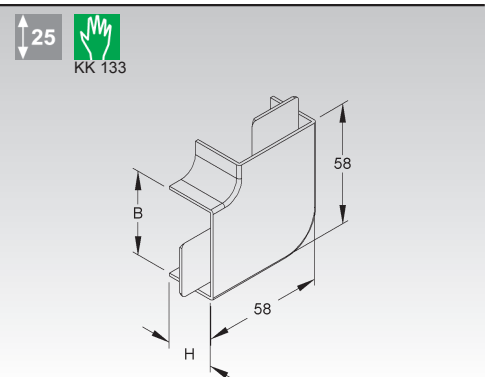


## Vertikaleck 90°

mit Laschen

Modell-Nr.	Farbe ähnl. RAL	Höhe H mm	Breite B mm	EAN	Gewicht in kg pro 100 St.	Kleinste VPE	
K11	FW2540.1	7030	24	40	059625	1,38	10 St.
K12	FW2540.3	9010	24	40	190687	1,38	10 St.
K11	FW2540.5	8014	24	40	059601	1,38	10 St.
K12	FW2540.6	9001	24	40	059618	1,38	10 St.
K12	FW2540.8	7035	24	40	344202	1,38	10 St.

Die Befestigung erfolgt durch die angrenzenden Deckelstücke.



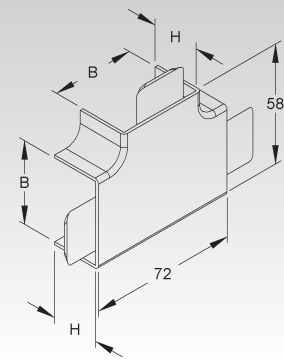
## T-Stück 90°

mit Laschen

Modell-Nr.	Farbe ähnl. RAL	Höhe H mm	Breite B mm	EAN	Gewicht in kg pro 100 St.	Kleinste VPE
K11 FT2540.1	7030	24	40	059649	1,62	10 St.
K12 FT2540.3	9010	24	40	190625	1,62	10 St.
K11 FT2540.5	8014	24	40	059595	1,62	10 St.
K12 FT2540.6	9001	24	40	059632	1,62	10 St.
K12 FT2540.8	7035	24	40	344141	1,62	10 St.

Die Befestigung erfolgt durch die angrenzenden Deckelstücke.

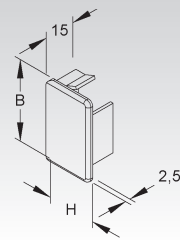
25



## Endstück

Modell-Nr.	Farbe ähnl. RAL	Höhe H mm	Breite B mm	EAN	Gewicht in kg pro 100 St.	Kleinste VPE
K11 E2540.1	7030	24	40	361940	1,88	20 St.
K12 E2540.3	9010	24	40	361988	1,88	20 St.
K11 E2540.5	8014	24	40	361995	1,88	20 St.
K12 E2540.6	9001	24	40	362008	1,88	20 St.
K12 E2540.8	7035	24	40	362015	1,88	20 St.

25





# ELEKTROINSTALLATIONSKANAL-SYSTEM .....

## Elektroinstallationskanal

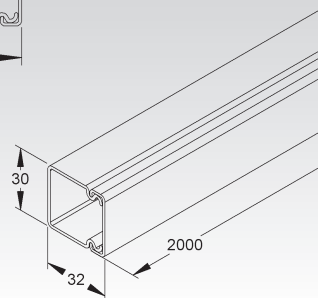
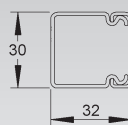
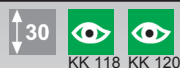
mit Bodenlochung, mit Deckel, ohne Trennwand

Modell-Nr.	Farbe ähnl. RAL	Höhe H mm	Breite B mm	Gestell- größen m	EAN	Gewicht in kg pro 100 m	Kleinste VPE	
K09	HKL3030.1	7030	32	30	1250	211818	28,2	50 m
K09	HKL3030.3	9010	32	30	1250	344967	28,2	50 m
K09	HKL3030.5	8014	32	30	1250	346961	28,2	50 m
K09	HKL3030.6	9001	32	30	1250	211801	28,2	50 m
K09	HKL3030.8	7035	32	30	1250	344516	28,2	50 m

**Achtung: Unterschiedliche Lochbilder bei unterschiedlichen Breiten.**

**Nähere Informationen siehe Montagehinweis.**

Halteklammern 638/3040 bitte gesondert bestellen.

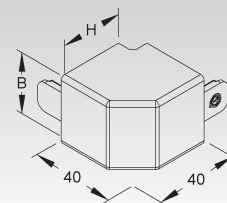


## Außeneck 90°

mit Laschen

Modell-Nr.	Farbe ähnl. RAL	Höhe H mm	Breite B mm	EAN	Gewicht in kg pro 100 St.	Kleinste VPE	
K11	FA3030.1	7030	32	30	060201	1,09	10 St.
K12	FA3030.3	9010	32	30	190731	1,09	10 St.
K11	FA3030.5	8014	32	30	060218	1,09	10 St.
K12	FA3030.6	9001	32	30	060225	1,09	10 St.
K12	FA3030.8	7035	32	30	344035	1,09	10 St.

Die Befestigung erfolgt durch die angrenzenden Deckelstücke.

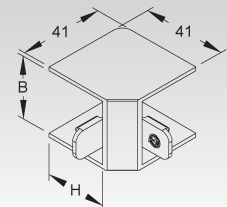


## Inneneck 90°

mit Laschen

Modell-Nr.	Farbe ähnl. RAL	Höhe H mm	Breite B mm	EAN	Gewicht in kg pro 100 St.	Kleinste VPE	
K11	FI3030.1	7030	32	30	060485	0,83	10 St.
K12	FI3030.3	9010	32	30	190793	0,83	10 St.
K11	FI3030.5	8014	32	30	060492	0,83	10 St.
K12	FI3030.6	9001	32	30	060508	0,83	10 St.
K12	FI3030.8	7035	32	30	344103	0,83	10 St.

Die Befestigung erfolgt durch die angrenzenden Deckelstücke.

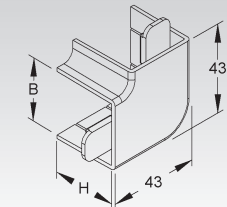
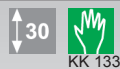


## Vertikaleck 90°

mit Laschen

Modell-Nr.	Farbe ähnl. RAL	Höhe H mm	Breite B mm	EAN	Gewicht in kg pro 100 St.	Kleinste VPE	
K11	FW3030.1	7030	32	30	060379	1,2	10 St.
K12	FW3030.3	9010	32	30	190670	1,2	10 St.
K11	FW3030.5	8014	32	30	060386	1,2	10 St.
K12	FW3030.6	9001	32	30	060393	1,2	10 St.
K12	FW3030.8	7035	32	30	344219	1,2	10 St.

Die Befestigung erfolgt durch die angrenzenden Deckelstücke.

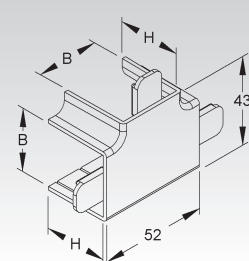


## T-Stück 90°

mit Laschen

Modell-Nr.	Farbe ähnl. RAL	Höhe H mm	Breite B mm	EAN	Gewicht in kg pro 100 St.	Kleinste VPE	
K11	FT3030.1	7030	32	30	060270	1,4	10 St.
K12	FT3030.3	9010	32	30	190618	1,4	10 St.
K11	FT3030.5	8014	32	30	060263	1,4	10 St.
K12	FT3030.6	9001	32	30	060256	1,4	10 St.
K12	FT3030.8	7035	32	30	344158	1,4	10 St.

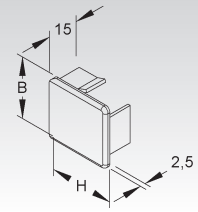
Die Befestigung erfolgt durch die angrenzenden Deckelstücke.



## Endstück

Modell-Nr.	Farbe ähnl. RAL	Höhe H mm	Breite B mm	EAN	Gewicht in kg pro 100 St.	Kleinste VPE
K11 E3030.1	7030	32	30	212495	0,86	20 St.
K12 E3030.3	9010	32	30	350661	0,86	20 St.
K11 E3030.5	8014	32	30	350678	0,86	20 St.
K12 E3030.6	9001	32	30	212488	0,86	20 St.
K12 E3030.8	7035	32	30	350685	0,86	20 St.

30



# ELEKTROINSTALLATIONSKANAL-SYSTEM

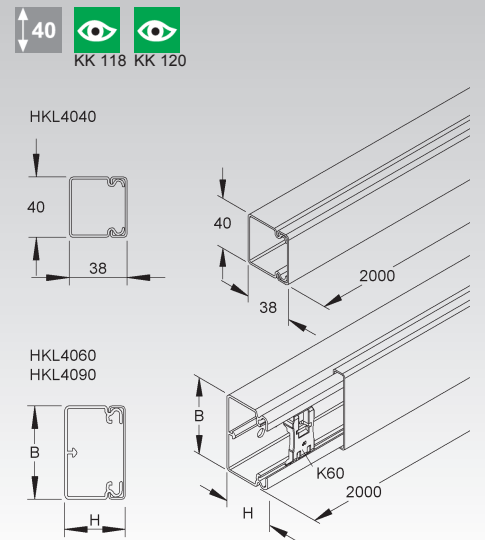
## Elektroinstallationskanal

mit Bodenlochung, mit Deckel, ohne Trennwand

Modell-Nr.	Farbe ähnl. RAL	Höhe H mm	Breite B mm	Zubehör inkl.	Aufnahme-profile	Gestellgrößen m	EAN	Gewicht in kg pro 100 m	Kleinste VPE	
K09	HKL4040.1	7030	38	40	-	-	800	211795	39,0	40 m
K09	HKL4060.1	7030	40	62	2 x K60	1	480	211344	62,4	24 m
K09	HKL4090.1	7030	40	88	2 x K90	1	324	211320	86,0	36 m
K09	HKL4040.3	9010	38	40	-	-	800	346985	39,0	40 m
K09	HKL4060.3	9010	40	62	2 x K60	1	480	347159	62,4	24 m
K09	HKL4090.3	9010	40	88	2 x K90	1	324	347258	86,0	36 m
K09	HKL4040.5	8014	38	40	-	-	800	347036	39,0	40 m
K09	HKL4040.6	9001	38	40	-	-	800	211788	39,0	40 m
K09	HKL4060.6	9001	40	62	2 x K60	1	480	211337	62,4	24 m
K09	HKL4090.6	9001	40	88	2 x K90	1	324	211313	86,0	36 m
K09	HKL4040.8	7035	38	40	-	-	800	347111	39,0	40 m
K09	HKL4060.8	7035	40	62	2 x K60	1	480	347227	62,4	24 m
K09	HKL4090.8	7035	40	88	2 x K90	1	324	347296	86,0	36 m

**Achtung: Unterschiedliche Lochbilder bei unterschiedlichen Breiten.**  
Nähere Informationen siehe Montagehinweis.

Halteklammern 638/3040 für die Elektroinstallationskanäle HKL4040... bitte gesondert bestellen.

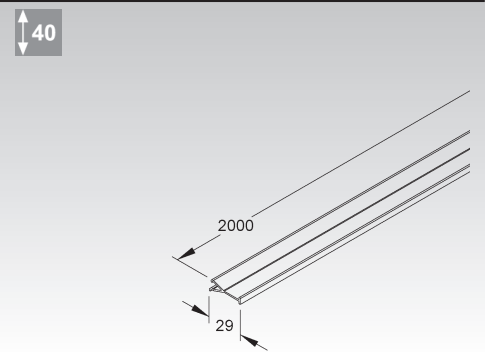


## Trennwand

Modell-Nr.	Farbe	EAN	Gewicht in kg pro 100 m	Kleinste VPE	
K09	BTR40	grau	345940	8,4	120 m

zur Trennung von Leitungen und Kabel mit unterschiedlichen Funktionen und/oder Spannungen

Verwendbar für: Elektroinstallationskanäle HKL4060..., HKL4090... und HKL60...

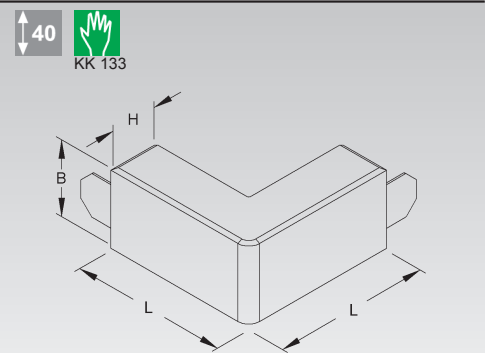


## Außeneck 90°

mit Laschen

Modell-Nr.	Farbe ähnl. RAL	Höhe H mm	Breite B mm	Schenkel-länge L mm	EAN	Gewicht in kg pro 100 St.	Kleinste VPE	
K11	A4040.1	7030	38	40	48	192933	1,26	5 St.
K11	A4060.1	7030	40	62	128	047110	9,48	2 St.
K11	A4090.1	7030	40	88	128	047127	12,52	2 St.
K12	A4040.3	9010	38	40	48	346879	1,26	5 St.
K12	A4060.3	9010	40	62	128	192551	9,48	2 St.
K12	A4090.3	9010	40	88	128	192544	12,52	2 St.
K11	A4040.5	8014	38	40	48	346886	1,26	5 St.
K12	A4040.6	9001	38	40	48	192926	1,26	5 St.
K12	A4060.6	9001	40	62	128	047387	9,48	2 St.
K12	A4090.6	9001	40	88	128	047288	12,52	2 St.
K12	A4040.8	7035	38	40	48	346893	1,26	5 St.
K12	A4060.8	7035	40	62	128	350692	9,48	2 St.
K12	A4090.8	7035	40	88	128	350739	12,52	2 St.

Die Befestigung erfolgt durch die angrenzenden Deckelstücke.

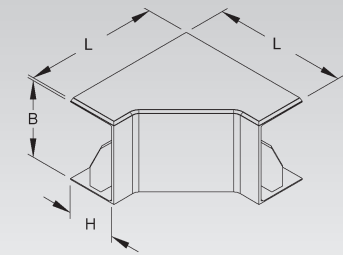


## Inneneck 90°

mit Laschen

Modell-Nr.	Farbe ähnl. RAL	Höhe H	Breite B	Schenkel- länge L	EAN	Gewicht in kg pro 100 St.	Kleinste VPE	
		mm	mm	mm				
K11	I4040.1	7030	38	40	49	192681	0,90	5 St.
K11	I4060.1	7030	40	62	108	047936	4,93	2 St.
K11	I4090.1	7030	40	88	108	047943	5,66	2 St.
K12	I4040.3	9010	38	40	49	346909	0,90	5 St.
K12	I4060.3	9010	40	62	108	192438	4,93	2 St.
K12	I4090.3	9010	40	88	108	192421	5,66	2 St.
K11	I4040.5	8014	38	40	49	346916	0,90	5 St.
K12	I4040.6	9001	38	40	49	192674	0,90	5 St.
K12	I4060.6	9001	40	62	108	047417	4,93	2 St.
K12	I4090.6	9001	40	88	108	047202	5,66	2 St.
K12	I4040.8	7035	38	40	49	346923	0,90	5 St.
K12	I4060.8	7035	40	62	108	348217	4,93	2 St.
K12	I4090.8	7035	40	88	108	348231	5,66	2 St.

40



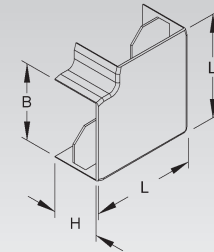
Die Befestigung erfolgt durch die angrenzenden Deckelstücke.

## Vertikaleck 90°

mit Laschen

Modell-Nr.	Farbe ähnl. RAL	Höhe H	Breite B	Schenkel- länge L	EAN	Gewicht in kg pro 100 St.	Kleinste VPE	
		mm	mm	mm				
K11	W4040.1	7030	38	40	58	192667	1,35	5 St.
K11	W4060.1	7030	40	62	84	047844	4,06	2 St.
K11	W4090.1	7030	40	88	110	047813	6,46	2 St.
K12	W4040.3	9010	38	40	58	346930	1,35	5 St.
K12	W4060.3	9010	40	62	84	192339	4,06	2 St.
K12	W4090.3	9010	40	88	110	192322	6,46	2 St.
K11	W4040.5	8014	38	40	58	346947	1,35	5 St.
K12	W4040.6	9001	38	40	58	192650	1,35	5 St.
K12	W4060.6	9001	40	62	84	047370	4,06	2 St.
K12	W4090.6	9001	40	88	110	047219	6,46	2 St.
K12	W4040.8	7035	38	40	58	346954	1,35	5 St.
K12	W4060.8	7035	40	62	84	348729	4,06	2 St.
K12	W4090.8	7035	40	88	110	348743	6,46	2 St.

40

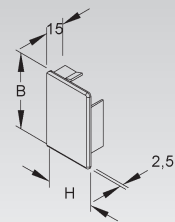


Die Befestigung erfolgt durch die angrenzenden Deckelstücke.

## Endstück

Modell-Nr.	Farbe ähnl. RAL	Höhe H	Breite B	EAN	Gewicht in kg pro 100 St.	Kleinste VPE	
		mm	mm				
K11	E4040.1	7030	40	38	212471	1,06	20 St.
K11	ES4060.1	7030	40	62	342673	2,31	20 St.
K11	ES4090.1	7030	40	88	342697	3,55	20 St.
K12	E4040.3	9010	40	38	351187	1,06	20 St.
K12	ES4060.3	9010	40	62	349153	2,31	20 St.
K12	ES4090.3	9010	40	88	349184	3,55	20 St.
K11	E4040.5	8014	40	38	351217	1,06	20 St.
K12	E4040.6	9001	40	38	212464	1,06	20 St.
K12	ES4060.6	9001	40	62	342680	2,31	20 St.
K12	ES4090.6	9001	40	88	342703	3,55	20 St.
K12	E4040.8	7035	40	38	351231	1,06	20 St.
K12	ES4060.8	7035	40	62	349160	2,31	20 St.
K12	ES4090.8	7035	40	88	349191	3,55	20 St.

40

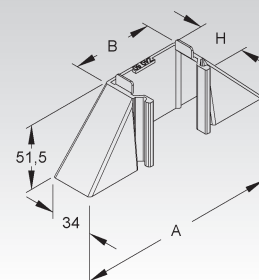


# ELEKTROINSTALLATIONSKANAL-SYSTEM .....

## Abzweigstück 90°

Modell-Nr.	Farbe ähnl. RAL	Höhe H	Breite B	Länge A	EAN	Gewicht in kg pro 100 St.	Kleinste VPE	
		mm	mm	mm				
K11	Z4060.1	7030	40	62	162	047714	4,43	2 St.
K11	Z4090.1	7030	40	88	188	047721	4,89	2 St.
K12	Z4060.3	9010	40	62	162	192285	4,43	2 St.
K12	Z4090.3	9010	40	88	188	192278	4,89	2 St.
K12	Z4060.6	9001	40	62	162	047356	4,43	2 St.
K12	Z4090.6	9001	40	88	188	047226	4,83	2 St.
K12	Z4060.8	7035	40	62	162	349115	4,43	2 St.
K12	Z4090.8	7035	40	88	188	349139	4,89	2 St.

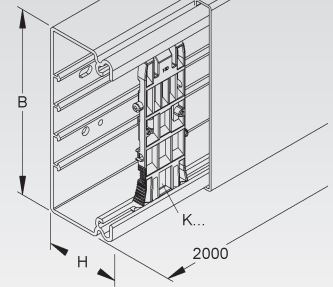
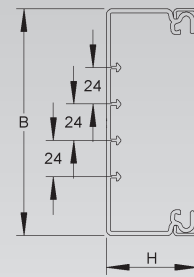
40



## Elektroinstallationskanal

mit Bodenlochung, mit Deckel, ohne Trennwand

Modell-Nr.	Farbe ähnl. RAL	Höhe H mm	Breite B mm	Zubehör inkl.	Aufnahme-profile	Gestell-größen m	EAN	Gewicht in kg pro 100 m	Kleinste VPE
K09 HKL6060.1	7030	60	62	4 x K60	1	288	211306	73,3	32 m
K09 HKL6090.1	7030	60	88	4 x K90	1	216	211283	98,1	24 m
K09 HKL60110.1	7030	60	107	4 x K110	2	192	211443	134,0	16 m
K09 HKL60130.1	7030	60	129	4 x K130	2	144	211429	158,8	16 m
K09 HKL60150.1	7030	60	150	4 x K150	4	120	211405	183,6	8 m
K09 HKL60190.1	7030	60	190	4 x K190	4	96	211382	222,0	8 m
K09 HKL60230.1	7030	60	230	4 x K230	4	72	298925	279,5	8 m
K09 HKL6060.3	9010	60	62	4 x K60	1	288	347791	73,3	32 m
K09 HKL6090.3	9010	60	88	4 x K90	1	216	348057	98,1	24 m
K09 HKL60110.3	9010	60	107	4 x K110	2	192	347395	134,0	16 m
K09 HKL60130.3	9010	60	129	4 x K130	2	144	347463	158,8	16 m
K09 HKL60150.3	9010	60	150	4 x K150	4	120	347586	183,6	8 m
K09 HKL60190.3	9010	60	190	4 x K190	4	96	347654	222,0	8 m
K09 HKL60230.3	9010	60	230	4 x K230	4	72	347739	279,5	8 m
K09 HKL6060.6	9001	60	62	4 x K60	1	288	211290	73,3	32 m
K09 HKL6090.6	9001	60	88	4 x K90	1	216	211276	98,1	24 m
K09 HKL60110.6	9001	60	107	4 x K110	2	192	211436	134,0	16 m
K09 HKL60130.6	9001	60	129	4 x K130	2	144	211412	158,8	16 m
K09 HKL60150.6	9001	60	150	4 x K150	4	120	211399	183,6	8 m
K09 HKL60190.6	9001	60	190	4 x K190	4	96	211375	222,0	8 m
K09 HKL60230.6	9001	60	230	4 x K230	4	72	298932	279,5	8 m
K09 HKL6060.8	7035	60	62	4 x K60	1	288	348033	73,3	32 m
K09 HKL6090.8	7035	60	88	4 x K90	1	216	348088	98,1	24 m
K09 HKL60110.8	7035	60	107	4 x K110	2	192	347425	134,0	16 m
K09 HKL60130.8	7035	60	129	4 x K130	2	144	347548	158,8	16 m
K09 HKL60150.8	7035	60	150	4 x K150	4	120	347616	183,6	8 m
K09 HKL60190.8	7035	60	190	4 x K190	4	96	347692	222,0	8 m
K09 HKL60230.8	7035	60	230	4 x K230	4	72	347760	279,5	8 m



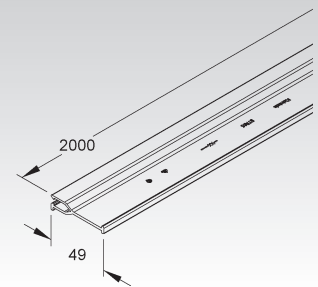
**Achtung: Unterschiedliche Lochbilder bei unterschiedlichen Breiten.**  
Nähere Informationen siehe Montagehinweis.

## Trennwand

Modell-Nr.	EAN	Gewicht in kg pro 100 m	Kleinste VPE
K09 BTR65	050165	21,2	48 m

zur Trennung von Leitungen und Kabel mit unterschiedlichen Funktionen und/oder Spannungen

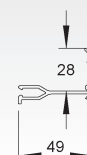
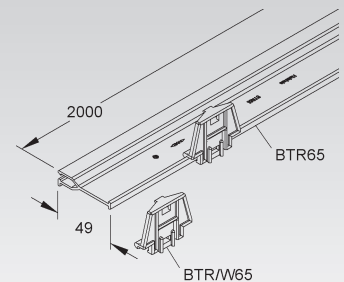
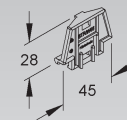
Verwendbar für: Gerätekanäle BU... und Elektroinstallationskanäle HKL... ab Bauhöhe 60 mm



## Aufsteckwinkel

Modell-Nr.	Farbe	EAN	Gewicht in kg pro 100 St.	Kleinste VPE
K09 BTR/W65	grau	051001	0,47	50 St.

Verwendbar für: Trennwand BTR65



# ELEKTROINSTALLATIONSKANAL-SYSTEM

## Außeneck 90°

mit Laschen

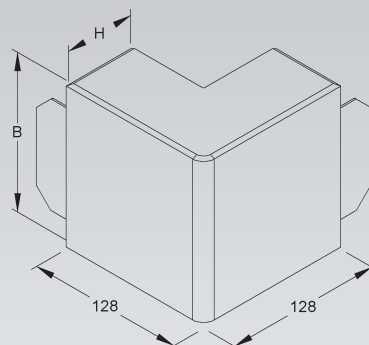
Modell-Nr.	Farbe ähnl. RAL	Höhe H mm	Breite B mm	EAN	Gewicht in kg pro 100 St.	Kleinste VPE	
K11	A6060.1	7030	60	62	047059	11,59	2 St.
K11	A6090.1	7030	60	88	047066	14,21	2 St.
K11	A60110.1	7030	60	107	047097	16,30	2 St.
K11	A60130.1	7030	60	130	075960	15,66	2 St.
K11	A60150.1	7030	60	150	047103	16,56	5 St.
K11	A60190.1	7030	60	190	047073	20,21	5 St.
K11	A60230.1	7030	60	230	047080	19,67	5 St.
K12	A6060.3	9010	60	62	192537	11,59	2 St.
K12	A6090.3	9010	60	88	192520	14,21	2 St.
K12	A60110.3	9010	60	107	193213	16,30	2 St.
K12	A60130.3	9010	60	130	346374	15,66	2 St.
K12	A60150.3	9010	60	150	193206	16,56	5 St.
K12	A60190.3	9010	60	190	346404	20,21	5 St.
K12	A60230.3	9010	60	230	346442	19,67	5 St.
K12	A6060.6	9001	60	62	047325	11,59	2 St.
K12	A6090.6	9001	60	88	047165	14,21	2 St.
K12	A60110.6	9001	60	107	047608	16,30	2 St.
K12	A60130.6	9001	60	130	076035	15,66	2 St.
K12	A60150.6	9001	60	150	047585	16,56	5 St.
K12	A60190.6	9001	60	190	047592	20,21	5 St.
K12	A60230.6	9001	60	230	047431	19,67	5 St.
K12	A6060.8	7035	60	62	351002	11,59	2 St.
K12	A6090.8	7035	60	88	351026	14,21	2 St.
K12	A60110.8	7035	60	107	350760	16,30	2 St.
K12	A60130.8	7035	60	130	350821	15,66	2 St.
K12	A60150.8	7035	60	150	350852	16,56	5 St.
K12	A60190.8	7035	60	190	350883	20,21	5 St.
K12	A60230.8	7035	60	230	350975	19,67	5 St.

Die Befestigung erfolgt durch die angrenzenden Deckelstücke.

60



KK 133



## Inneneck 90°

mit Laschen

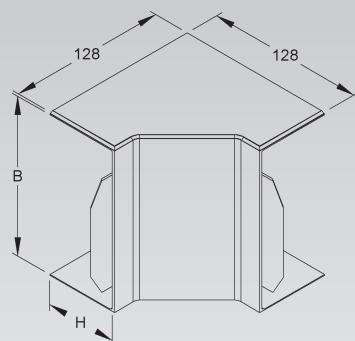
Modell-Nr.	Farbe ähnl. RAL	Höhe H mm	Breite B mm	EAN	Gewicht in kg pro 100 St.	Kleinste VPE	
K11	I6060.1	7030	60	62	047875	6,84	2 St.
K11	I6090.1	7030	60	88	047882	7,57	2 St.
K11	I60110.1	7030	60	107	047912	8,16	2 St.
K11	I60130.1	7030	60	129	076004	8,79	2 St.
K11	I60150.1	7030	60	150	047929	9,44	5 St.
K11	I60190.1	7030	60	190	047899	10,68	5 St.
K11	I60230.1	7030	60	230	047905	11,95	5 St.
K12	I6060.3	9010	60	62	192414	6,84	2 St.
K12	I6090.3	9010	60	88	192407	7,57	2 St.
K12	I60110.3	9010	60	107	193091	8,16	2 St.
K12	I60130.3	9010	60	129	200409	8,79	2 St.
K12	I60150.3	9010	60	150	193084	9,44	5 St.
K12	I60190.3	9010	60	190	199284	10,68	5 St.
K12	I60230.3	9010	60	230	199987	11,95	5 St.
K12	I6060.6	9001	60	62	047332	6,84	2 St.
K12	I6090.6	9001	60	88	047196	7,57	2 St.
K12	I60110.6	9001	60	107	047578	8,16	2 St.
K12	I60130.6	9001	60	129	076059	8,79	2 St.
K12	I60150.6	9001	60	150	047554	9,44	5 St.
K12	I60190.6	9001	60	190	047561	10,68	5 St.
K12	I60230.6	9001	60	230	047400	11,95	5 St.
K12	I6060.8	7035	60	62	348460	6,84	2 St.
K12	I6090.8	7035	60	88	348477	7,57	2 St.
K12	I60110.8	7035	60	107	348255	8,16	2 St.
K12	I60130.8	7035	60	129	348316	8,79	2 St.
K12	I60150.8	7035	60	150	348330	9,44	5 St.
K12	I60190.8	7035	60	190	348408	10,68	5 St.
K12	I60230.8	7035	60	230	348439	11,95	5 St.

Die Befestigung erfolgt durch die angrenzenden Deckelstücke.

60



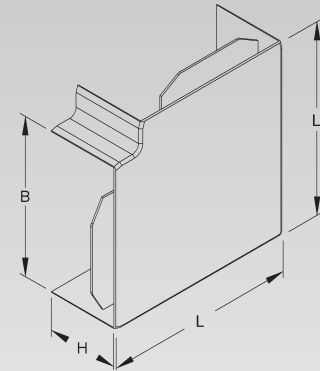
KK 133



## Vertikaleck 90°

mit Laschen

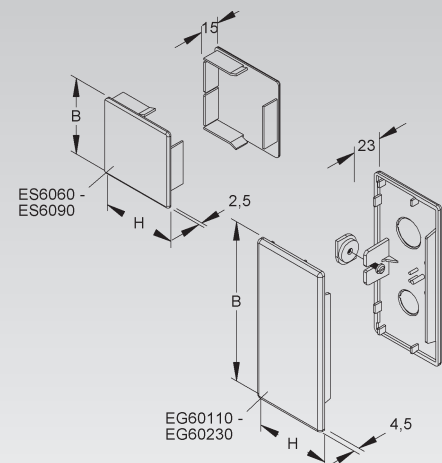
Modell-Nr.	Farbe ähnl. RAL	Höhe H mm	Breite B mm	Schenkel- länge L mm	EAN	Gewicht in kg pro 100 St.	Kleinste VPE	
K11	W6060.1	7030	60	62	84	047783	4,20	2 St.
K11	W6090.1	7030	60	88	110	047752	6,18	2 St.
K11	W60110.1	7030	60	107	132	047820	10,34	2 St.
K11	W60130.1	7030	60	130	156	076028	13,48	2 St.
K11	W60150.1	7030	60	150	179	047790	16,49	2 St.
K11	W60190.1	7030	60	190	224	047806	24,68	1 St.
K11	W60230.1	7030	60	230	265	047776	35,78	5 St.
K12	W6060.3	9010	60	62	84	192315	4,45	2 St.
K12	W6090.3	9010	60	88	110	192308	6,54	2 St.
K12	W60110.3	9010	60	107	132	193077	10,34	2 St.
K12	W60130.3	9010	60	130	156	199956	13,48	2 St.
K12	W60150.3	9010	60	150	179	193060	16,49	2 St.
K12	W60190.3	9010	60	190	224	199963	24,68	5 St.
K12	W60230.3	9010	60	230	265	199970	35,78	5 St.
K12	W6060.6	9001	60	62	84	047394	5,14	2 St.
K12	W6090.6	9001	60	88	110	047363	6,18	2 St.
K12	W60110.6	9001	60	107	132	047479	10,34	2 St.
K12	W60130.6	9001	60	130	156	075922	13,48	2 St.
K12	W60150.6	9001	60	150	179	047448	16,49	2 St.
K12	W60190.6	9001	60	190	224	047424	24,68	5 St.
K12	W60230.6	9001	60	230	265	047462	35,78	5 St.
K12	W6060.8	7035	60	62	84	348910	4,40	2 St.
K12	W6090.8	7035	60	88	110	348927	6,62	2 St.
K12	W60110.8	7035	60	107	132	348774	10,34	2 St.
K12	W60130.8	7035	60	130	156	348804	13,48	2 St.
K12	W60150.8	7035	60	150	179	348835	16,49	2 St.
K12	W60190.8	7035	60	190	224	348866	24,68	5 St.
K12	W60230.8	7035	60	230	265	348897	35,78	5 St.



Die Befestigung erfolgt durch die angrenzenden Deckelstücke.

## Endstück

Modell-Nr.	Farbe ähnl. RAL	Höhe H mm	Breite B mm	EAN	Gewicht in kg pro 100 St.	Kleinste VPE	
K11	ES6060.1	7030	60	62	342710	2,44	20 St.
K11	ES6090.1	7030	60	88	342734	4,98	20 St.
K11	EG60110.1	7030	60	107	077353	2,13	5 St.
K11	EG60130.1	7030	60	130	077339	2,47	5 St.
K11	EG60150.1	7030	60	150	077315	2,81	5 St.
K11	EG60190.1	7030	60	190	077292	3,51	5 St.
K11	EG60230.1	7030	60	230	077278	4,21	5 St.
K12	ES6060.3	9010	60	62	349214	3,23	20 St.
K12	ES6090.3	9010	60	88	349238	4,98	20 St.
K12	EG60110.3	9010	60	107	193190	2,13	20 St.
K12	EG60130.3	9010	60	130	350371	2,47	5 St.
K12	EG60150.3	9010	60	150	193183	2,81	5 St.
K12	EG60190.3	9010	60	190	350401	3,51	5 St.
K12	EG60230.3	9010	60	230	350425	4,21	5 St.
K12	ES6060.6	9001	60	62	342727	3,23	20 St.
K12	ES6090.6	9001	60	88	342741	4,98	20 St.
K12	EG60110.6	9001	60	107	077346	2,13	20 St.
K12	EG60130.6	9001	60	130	077322	2,47	5 St.
K12	EG60150.6	9001	60	150	077308	2,81	5 St.
K12	EG60190.6	9001	60	190	077285	3,51	5 St.
K12	EG60230.6	9001	60	230	077261	4,21	5 St.
K12	ES6060.8	7035	60	62	349221	3,23	20 St.
K12	ES6090.8	7035	60	88	349245	4,98	20 St.
K12	EG60110.8	7035	60	107	350449	2,13	20 St.
K12	EG60130.8	7035	60	130	350463	2,47	5 St.
K12	EG60150.8	7035	60	150	350487	2,81	5 St.
K12	EG60190.8	7035	60	190	350500	3,51	5 St.
K12	EG60230.8	7035	60	230	350524	4,21	5 St.



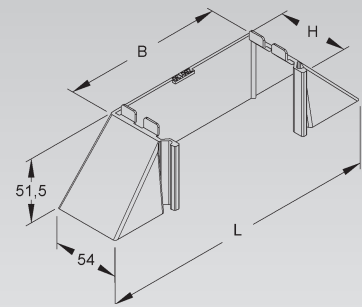


# ELEKTROINSTALLATIONSKANAL-SYSTEM .....

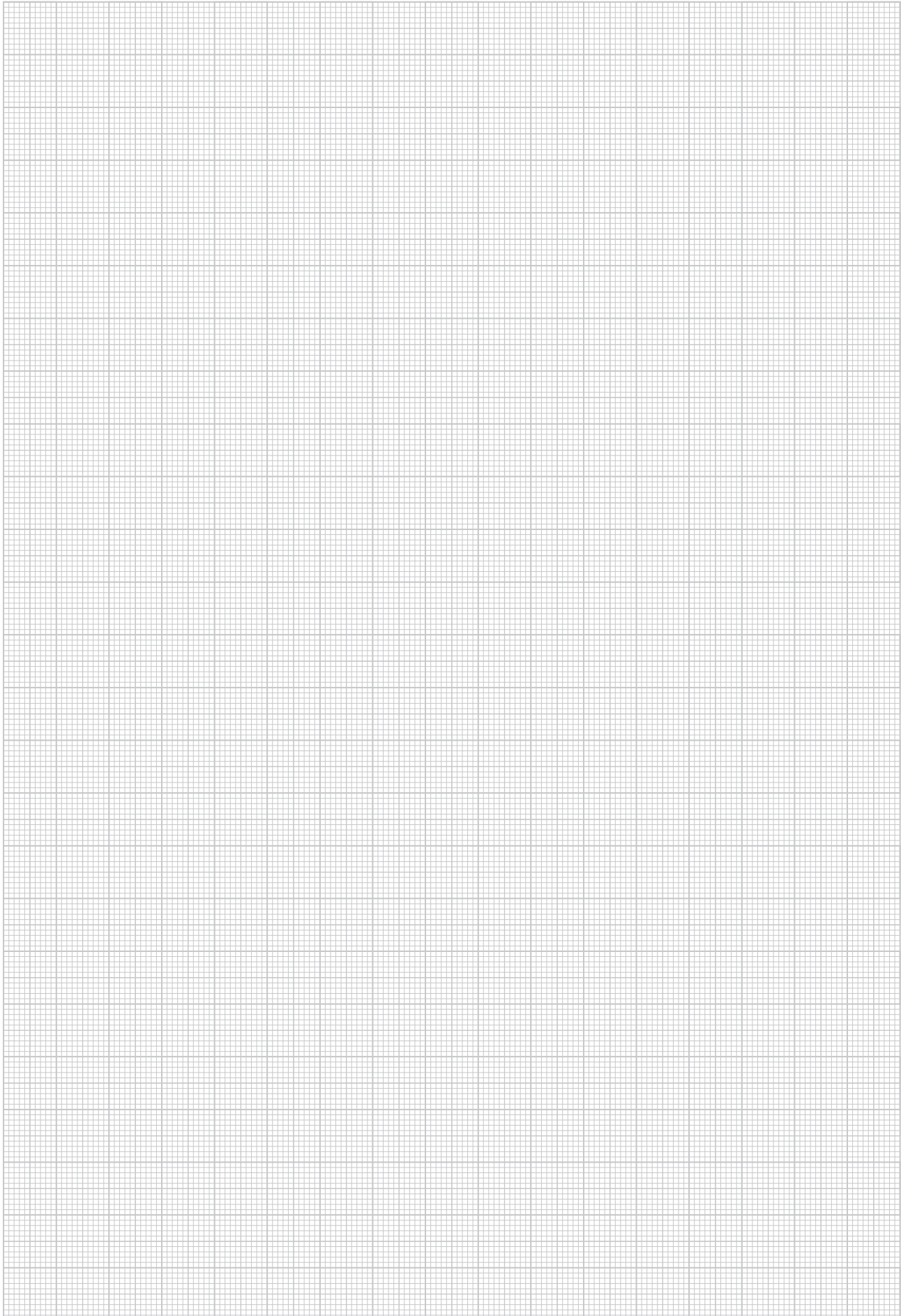
## Abzweigstück 90°

Modell-Nr.	Farbe ähnl. RAL	Höhe H mm	Breite B mm	Länge L mm	EAN	Gewicht in kg pro 100 St.	Kleinste VPE	
K11	Z6060.1	7030	60	62	162	047653	3,87	2 St.
K11	Z6090.1	7030	60	88	188	047660	4,32	2 St.
K11	Z60110.1	7030	60	107	208	047691	4,62	2 St.
K11	Z60130.1	7030	60	130	228	075984	4,92	2 St.
K11	Z60150.1	7030	60	150	248	047707	5,37	2 St.
K11	Z60190.1	7030	60	190	288	047677	5,83	2 St.
K11	Z60230.1	7030	60	230	330	047684	6,43	2 St.
K12	Z6060.3	9010	60	62	162	192261	3,87	2 St.
K12	Z6090.3	9010	60	88	188	192254	4,32	2 St.
K12	Z60110.3	9010	60	107	208	193053	4,62	2 St.
K12	Z60130.3	9010	60	130	228	346541	4,92	2 St.
K12	Z60150.3	9010	60	150	248	193046	5,37	2 St.
K12	Z60190.3	9010	60	190	288	346558	5,83	2 St.
K12	Z60230.3	9010	60	230	330	346572	6,43	2 St.
K12	Z6060.6	9001	60	62	162	047240	3,87	2 St.
K12	Z6090.6	9001	60	88	188	047158	4,32	2 St.
K12	Z60110.6	9001	60	107	208	047547	4,62	2 St.
K12	Z60130.6	9001	60	130	228	076066	4,92	2 St.
K12	Z60150.6	9001	60	150	248	047523	5,37	2 St.
K12	Z60190.6	9001	60	190	288	047530	5,83	2 St.
K12	Z60230.6	9001	60	230	330	047486	6,43	2 St.
K12	Z6060.8	7035	60	62	162	349061	3,87	2 St.
K12	Z6090.8	7035	60	88	188	349092	4,32	2 St.
K12	Z60110.8	7035	60	107	208	348934	4,62	2 St.
K12	Z60130.8	7035	60	130	228	348965	4,92	2 St.
K12	Z60150.8	7035	60	150	248	348996	5,37	2 St.
K12	Z60190.8	7035	60	190	288	349023	5,83	2 St.
K12	Z60230.8	7035	60	230	330	349047	6,43	2 St.

60



NOTIZEN



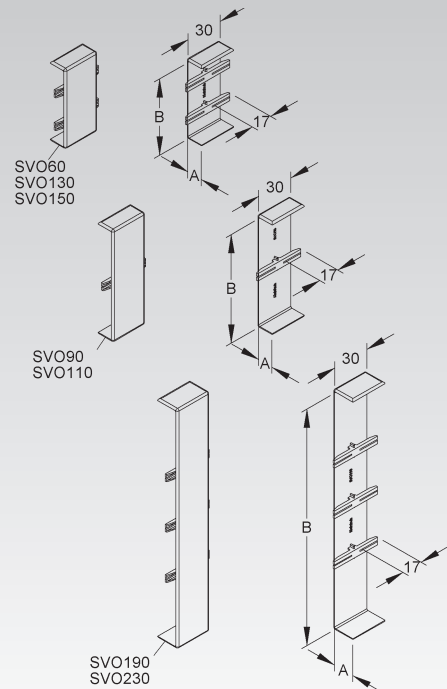
# ELEKTROINSTALLATIONSKANAL-SYSTEM ZUBEHÖR .....

## Stoßstellenabdeckung

Modell-Nr.	Farbe ähnl. RAL	Breite B mm	Um- kantung A mm	EAN	Gewicht in kg pro 100 St.	Kleinste VPE	
K11	SVO60.1	7030	60	12,5	048698	0,65	20 St.
K11	SVO90.1	7030	90	12,5	048674	0,80	20 St.
K11	SVO110.1	7030	110	12,5	048650	0,91	20 St.
K11	SVO130.1	7030	130	16	048636	1,07	20 St.
K11	SVO150.1	7030	150	16	048612	1,22	20 St.
K11	SVO190.1	7030	190	17	048599	1,50	20 St.
K11	SVO230.1	7030	230	18	048575	1,58	20 St.
K12	SVO60.3	9010	60	12,5	192377	0,65	20 St.
K12	SVO90.3	9010	90	12,5	192360	0,80	20 St.
K12	SVO110.3	9010	110	12,5	192391	0,91	20 St.
K12	SVO130.3	9010	130	16	346473	1,07	20 St.
K12	SVO150.3	9010	150	16	192384	1,22	20 St.
K12	SVO190.3	9010	190	17	346466	1,50	20 St.
K12	SVO230.3	9010	230	18	346480	1,58	20 St.
K12	SVO60.6	9001	60	12,5	048681	0,65	20 St.
K12	SVO90.6	9001	90	12,5	048667	0,80	20 St.
K12	SVO110.6	9001	110	12,5	048643	0,91	20 St.
K12	SVO130.6	9001	130	16	048629	1,07	20 St.
K12	SVO150.6	9001	150	16	048605	1,22	20 St.
K12	SVO190.6	9001	190	17	048582	1,50	20 St.
K12	SVO230.6	9001	230	18	048568	1,58	20 St.
K12	SVO60.8	7035	60	12,5	348682	0,65	20 St.
K12	SVO90.8	7035	90	12,5	348705	0,80	20 St.
K12	SVO110.8	7035	110	12,5	348507	0,91	20 St.
K12	SVO130.8	7035	130	16	348606	1,07	20 St.
K12	SVO150.8	7035	150	16	348620	1,22	20 St.
K12	SVO190.8	7035	190	17	348644	1,50	20 St.
K12	SVO230.8	7035	230	18	348668	1,58	20 St.

zur Abdeckung der Stoßstellen (Schnittkanten) an Kanalberteiln

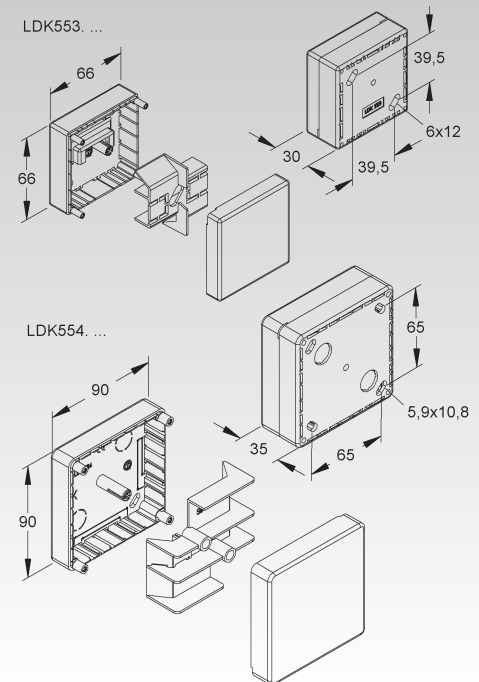
Verwendbar für: Elektroinstallationskanäle HKL40..., HKL60... und Leitungsführungskanäle GL80...



## Abzweigdose

Modell-Nr.	Farbe ähnl. RAL	Höhe H mm	Breite B mm	Tiefe T mm	EAN	Gewicht in kg pro 100 St.	Kleinste VPE	
K11	LDK553.3	9010	66	66	30	351361	5,3	1 St.
K11	LDK554.3	9010	90	90	35	351378	11,1	1 St.
K11	LDK553.6	9001	66	66	30	184839	5,3	1 St.
K11	LDK554.6	9001	90	90	35	184822	11,1	1 St.

Verwendbar für: Elektroinstallationskanäle HKL1022..., HKL2020..., HKL2030... und HKL2052...



## Verbindungsdose

mit Deckel, mit einer 5-pol. Verbindungsklemme 2,5 mm<sup>2</sup> und 12 Einführungen für Kabel Ø 8 - 12,5 mm

Modell-Nr.	Farbe ähnl. RAL	EAN	Gewicht in kg pro 100 St.	Kleinste VPE
K03 816/5	7035	049664	1	10 St.

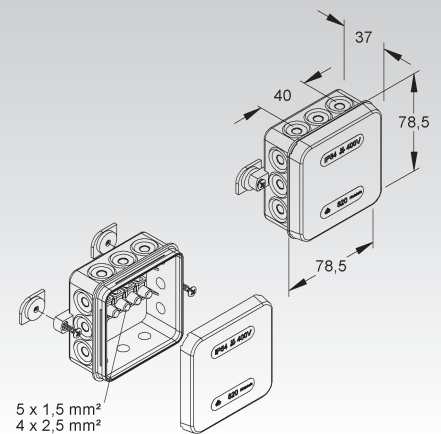
zur Montage in Elektroinstallationskanälen mit mind. 2 Aufnahmeprofilen im Boden

Verwendbar für: Elektroinstallationskanäle ab HKL60110...

Anschlussmöglichkeiten:

5 x 1,5 mm<sup>2</sup>, 4 x 2,5 mm<sup>2</sup> je Klemmstelle

Nennspannung: 400 V



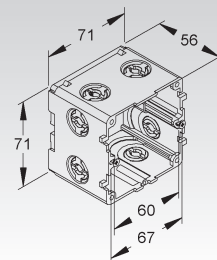
## Geräteeinbaudose

Modell-Nr.	Farbe ähnl. RAL	Höhe H	Breite B	Tiefe T	EAN	Gewicht in kg pro 100 St.	Kleinste VPE
K01 KED65/0	5010	71	71	56	054712	5,78	10 St.

zur Befestigung am Kanalboden

zur Aufnahme von Installationsgeräten mit Schraubbefestigungsabständen von 60 mm und 67 mm

Verwendbar für: Elektroinstallationskanäle ab HKL60110...



## Zugentlastung

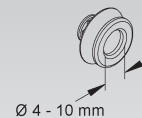
steckbar

Modell-Nr.	Farbe ähnl. RAL	EAN	Gewicht in kg pro 100 St.	Kleinste VPE
★ K04 K18 KEDZ0410	9005	009170	0,22	50 St.

seitlich ansteckbar an Geräteeinbaudosen

zur Zugentlastung von Kabel und Leitungen von Ø 4-10 mm

Verwendbar für: Geräteeinbaudosen KED65 und KED65/0



## CEE-Geräteeinbaudose

Modell-Nr.	Farbe ähnl. RAL	Höhe H	Breite B	Tiefe T	EAN	Gewicht in kg pro 100 St.	Kleinste VPE
K01 CED65/0	7035	80	115	48,5	077148	15,94	1 St.

zur Befestigung am Kanalboden

für den Einbau von CEE-Steckvorrichtungen bis 32A und für CEE Steckdosen bis 32A

Die VPE besteht aus:

4 Kreuzschlitzschrauben 4x20 V

3 Befestigungselemente

3 Zylinderschrauben M3x22 V DIN EN ISO 1207

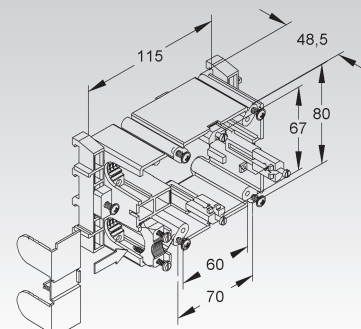
3 Vierkantmuttern M3 DIN 562

1 Druckstück

2 Kerbschrauben 3,5x30 V

1 Abdeckwinkel

Verwendbar für: Elektroinstallationskanäle ab HKL60130...



## Geräteträger

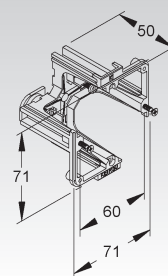
bodenverrastend, seitlich offen

Modell-Nr.	Farbe ähnl. RAL	Höhe H mm	Breite B mm	Tiefe T mm	EAN	Gewicht in kg pro 100 St.	Kleinste VPE
K01 KETR50BB	9005	71	71	50	399882	2,45	10 St.

zur Aufnahme von Daten- und Kommunikationstechnik-Einbaugeräten

Verwendbar für: Elektroinstallationskanäle HKL...

Die Befestigung erfolgt durch Klemmung der Drehriegel an den zwei mittleren Befestigungsprofilen des Kanals.



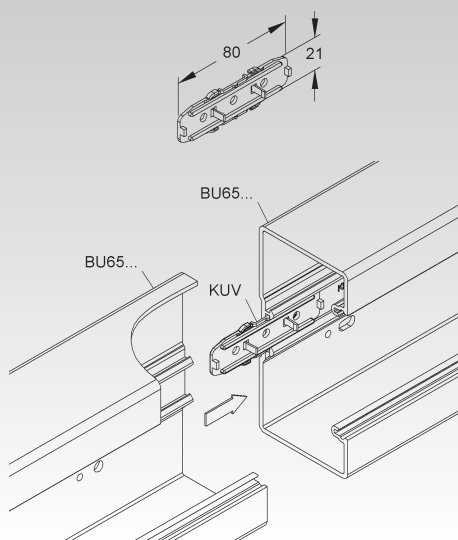
## Kanal-Kupplung

Modell-Nr.	Farbe ähnl. RAL	EAN	Gewicht in kg pro 100 St.	Kleinste VPE
K01 KUV	5010	383065	0,44	25 St.

zur Montagevereinfachung

zur exakten Verbindung der Kanalunterteile

Verwendbar für: Gerätekanäle BS..., Elektroinstallationskanäle ab HKL60110... und Leitungsführungskanäle GL80...

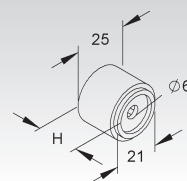


## Abstandhalter

aufeinandersteckbar

Modell-Nr.	Farbe ähnl. RAL	Höhe H mm	Bohrungs- Ø mm	EAN	Gewicht in kg pro 100 St.	Kleinste VPE
K01 665/10.01	7030	12	6	049565	0,32	50 St.
K01 665/20.01	7030	20	6	049572	0,48	50 St.

Verwendbar für: Elektroinstallationskanäle HKL... und Leitungsführungskanäle GL80...



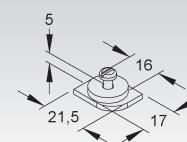
## Tragschienen-Befestigungselement

Modell-Nr.	EAN	Gewicht in kg pro 100 St.	Kleinste VPE
K01 679	049503	0,25	25 St.

zur Befestigung der Tragschienen 536LO/... und 537LO/... in die Kabelkanäle

Die Flachkopfschraube besteht aus galvanisch verzinktem Stahl.

Verwendbar für: Gerätekanäle BS..., Elektroinstallationskanäle ab HKL60110. ... und Leitungsführungskanäle GL80...



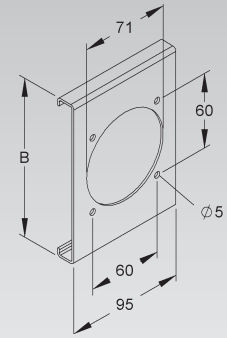
## Gelochter Deckelabschnitt

1-fach

Modell-Nr.	Farbe ähnl. RAL	Breite B mm	EAN	Gewicht in kg pro 100 St.	Kleinste VPE
K12 HKLD1P1/130.1	7030	130	342482	2,40	1 St.
K12 HKLD1P1/150.1	7030	150	342529	2,77	1 St.
K12 HKLD1P1/190.1	7030	190	342543	4,03	1 St.
K12 HKLD1P1/230.1	7030	230	342567	4,10	1 St.
K12 HKLD1P1/130.3	9010	130	349580	2,40	1 St.
K12 HKLD1P1/150.3	9010	150	349603	2,77	1 St.
K12 HKLD1P1/190.3	9010	190	349627	4,03	1 St.
K12 HKLD1P1/230.3	9010	230	349641	4,10	1 St.
K12 HKLD1P1/130.6	9001	130	342499	2,40	1 St.
K12 HKLD1P1/150.6	9001	150	342536	2,77	1 St.
K12 HKLD1P1/190.6	9001	190	342550	4,03	1 St.
K12 HKLD1P1/230.6	9001	230	342574	4,10	1 St.
K12 HKLD1P1/130.8	7035	130	349597	2,40	1 St.
K12 HKLD1P1/150.8	7035	150	349610	2,77	1 St.
K12 HKLD1P1/190.8	7035	190	349634	4,03	1 St.
K12 HKLD1P1/230.8	7035	230	349658	4,10	1 St.

für den Einbau von CEE-Steckvorrichtungen mit 60 mm Befestigungsspur

Verwendbar für: Elektroinstallationskanäle ab HKL60130... bis HKL60230...



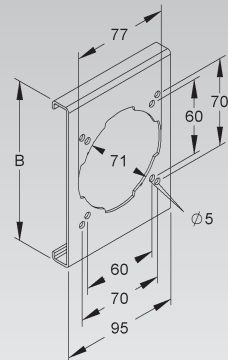
## Gelochter Deckelabschnitt

1-fach

Modell-Nr.	Farbe ähnl. RAL	Breite B mm	EAN	Gewicht in kg pro 100 St.	Kleinste VPE
K12 HKLD1P2/130.1	7030	130	342581	2,40	1 St.
K12 HKLD1P2/150.1	7030	150	342604	3,47	1 St.
K12 HKLD1P2/190.1	7030	190	342628	4,03	1 St.
K12 HKLD1P2/230.1	7030	230	342642	4,10	1 St.
K12 HKLD1P2/130.3	9010	130	349665	2,40	1 St.
K12 HKLD1P2/150.3	9010	150	349689	3,47	1 St.
K12 HKLD1P2/190.3	9010	190	349702	4,03	1 St.
K12 HKLD1P2/230.3	9010	230	349726	4,10	1 St.
K12 HKLD1P2/130.6	9001	130	342598	2,40	1 St.
K12 HKLD1P2/150.6	9001	150	342611	3,47	1 St.
K12 HKLD1P2/190.6	9001	190	342635	4,03	1 St.
K12 HKLD1P2/230.6	9001	230	342659	4,10	1 St.
K12 HKLD1P2/130.8	7035	130	349672	2,40	1 St.
K12 HKLD1P2/150.8	7035	150	349696	3,47	1 St.
K12 HKLD1P2/190.8	7035	190	349719	4,03	1 St.
K12 HKLD1P2/230.8	7035	230	349733	4,10	1 St.

für den Einbau von CEE-Steckvorrichtungen mit 60 mm und 70 mm Befestigungsspur sowie für Geräte mit 3-Punkt-Befestigung 67 mm

Verwendbar für: Elektroinstallationskanäle ab HKL60130... bis HKL60230...



# ELEKTROINSTALLATIONSKANAL-SYSTEM ZUBEHÖR .....

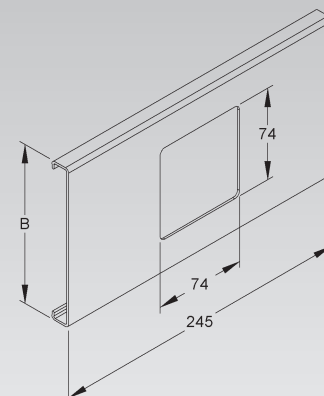
## Gelochter Deckelabschnitt

1-fach

	Modell-Nr.	Farbe ähnl. RAL	Breite B	EAN	Gewicht in kg pro 100 St.	Kleinste VPE
			mm			
K12	HKLD01/110.1	7030	107	342185	7,0	1 St.
K12	HKLD01/130.1	7030	130	342208	8,3	1 St.
K12	HKLD01/150.1	7030	150	342222	9,7	1 St.
K12	HKLD01/190.1	7030	190	342246	13,8	1 St.
K12	HKLD01/230.1	7030	230	342260	15,1	1 St.
K12	HKLD01/110.3	9010	107	349276	7,0	1 St.
K12	HKLD01/130.3	9010	130	349290	8,3	1 St.
K12	HKLD01/150.3	9010	150	349313	9,7	1 St.
K12	HKLD01/190.3	9010	190	349337	13,8	1 St.
K12	HKLD01/230.3	9010	230	349351	15,1	1 St.
K12	HKLD01/110.6	9001	107	342192	7,0	1 St.
K12	HKLD01/130.6	9001	130	342215	8,3	1 St.
K12	HKLD01/150.6	9001	150	342239	9,7	1 St.
K12	HKLD01/190.6	9001	190	342253	13,8	1 St.
K12	HKLD01/230.6	9001	230	342277	15,1	1 St.
K12	HKLD01/110.8	7035	107	349283	7,0	1 St.
K12	HKLD01/130.8	7035	130	349306	8,3	1 St.
K12	HKLD01/150.8	7035	150	349320	9,7	1 St.
K12	HKLD01/190.8	7035	190	349344	13,8	1 St.
K12	HKLD01/230.8	7035	230	349368	15,1	1 St.

für den Einbau von Installationsgeräten mit Kombinationsrahmen

Verwendbar für: Elektroinstallationskanäle ab HKL60110... bis HKL60230...



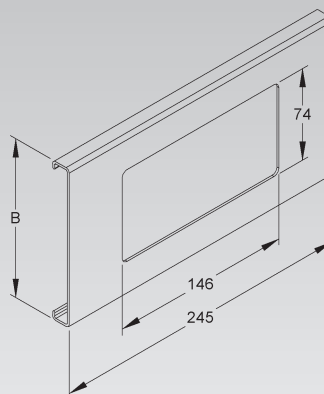
## Gelochter Deckelabschnitt

2-fach

	Modell-Nr.	Farbe ähnl. RAL	Breite B	EAN	Gewicht in kg pro 100 St.	Kleinste VPE
			mm			
K12	HKLD02/110.1	7030	107	342284	5,10	1 St.
K12	HKLD02/130.1	7030	130	342307	6,68	1 St.
K12	HKLD02/150.1	7030	150	342321	8,10	1 St.
K12	HKLD02/190.1	7030	190	342345	12,20	1 St.
K12	HKLD02/230.1	7030	230	342369	13,40	1 St.
K12	HKLD02/110.3	9010	107	349375	5,10	1 St.
K12	HKLD02/130.3	9010	130	349399	6,68	1 St.
K12	HKLD02/150.3	9010	150	349412	8,10	1 St.
K12	HKLD02/190.3	9010	190	349436	12,20	1 St.
K12	HKLD02/230.3	9010	230	349450	13,40	1 St.
K12	HKLD02/110.6	9001	107	342291	5,10	1 St.
K12	HKLD02/130.6	9001	130	342314	6,68	1 St.
K12	HKLD02/150.6	9001	150	342338	8,10	1 St.
K12	HKLD02/190.6	9001	190	342352	12,20	1 St.
K12	HKLD02/230.6	9001	230	342376	13,40	1 St.
K12	HKLD02/110.8	7035	107	349382	5,10	1 St.
K12	HKLD02/130.8	7035	130	349405	6,68	1 St.
K12	HKLD02/150.8	7035	150	349429	8,10	1 St.
K12	HKLD02/190.8	7035	190	349443	12,20	1 St.
K12	HKLD02/230.8	7035	230	349467	13,40	1 St.

für den Einbau von Installationsgeräten mit Kombinationsrahmen

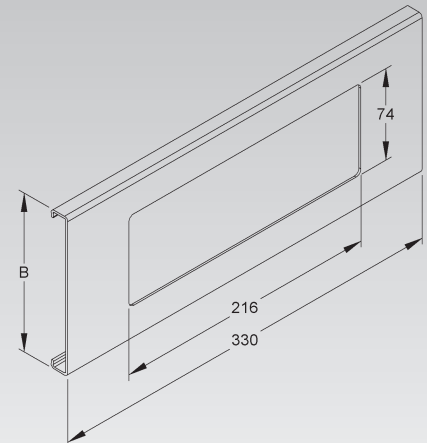
Verwendbar für: Elektroinstallationskanäle ab HKL60110... bis HKL60230...



## Gelochter Deckelabschnitt

3-fach

Modell-Nr.	Farbe ähnl. RAL	Breite B	EAN	Gewicht in kg pro 100 St.	Kleinste VPE	
		mm				
K12	HKLD03/110.1	7030	107	342383	6,50	1 St.
K12	HKLD03/130.1	7030	130	342406	8,58	1 St.
K12	HKLD03/150.1	7030	150	342420	10,60	1 St.
K12	HKLD03/190.1	7030	190	342444	15,60	1 St.
K12	HKLD03/230.1	7030	230	342468	17,80	1 St.
K12	HKLD03/110.3	9010	107	349474	6,50	1 St.
K12	HKLD03/130.3	9010	130	349498	8,58	1 St.
K12	HKLD03/150.3	9010	150	349511	10,60	1 St.
K12	HKLD03/190.3	9010	190	349542	15,60	1 St.
K12	HKLD03/230.3	9010	230	349566	17,80	1 St.
K12	HKLD03/110.6	9001	107	342390	6,50	1 St.
K12	HKLD03/130.6	9001	130	342413	8,58	1 St.
K12	HKLD03/150.6	9001	150	342437	10,60	1 St.
K12	HKLD03/190.6	9001	190	342451	15,60	1 St.
K12	HKLD03/230.6	9001	230	342475	17,80	1 St.
K12	HKLD03/110.8	7035	107	349481	6,50	1 St.
K12	HKLD03/130.8	7035	130	349504	8,58	1 St.
K12	HKLD03/150.8	7035	150	349535	10,60	1 St.
K12	HKLD03/190.8	7035	190	349559	15,60	1 St.
K12	HKLD03/230.8	7035	230	349573	17,80	1 St.



für den Einbau von Installationsgeräten mit Kombinationsrahmen

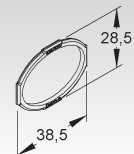
Verwendbar für: Elektroinstallationskanäle ab HKL60110... bis HKL60230...

## Halteklammer

Modell-Nr.	Farbe ähnl. RAL	EAN	Gewicht in kg pro 100 St.	Kleinste VPE	
K14	638/3040	5010	309072	0,07	100 St.

zur sicheren Kabelrückhaltung im Kanal, insbesondere bei Deckenmontage

Verwendbar für: Elektroinstallationskanäle HKL2030..., HKL2031..., HKL2540..., HKL3030... und HKL4040...

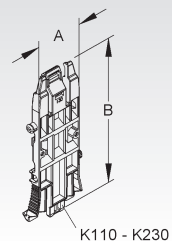
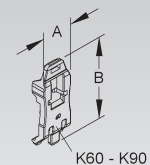


## Halteklammer

Modell-Nr.	Farbe ähnl. RAL	Breite B	Länge A	EAN	Gewicht in kg pro 100 St.	Kleinste VPE	
		mm	mm				
K14	K60	7035	52,0	20,0	334210	0,34	50 St.
K14	K90	7035	77,5	20,0	337761	0,43	50 St.
K14	K110	7035	95,5	37,5	337778	1,40	50 St.
K14	K130	7035	116,0	37,5	337785	1,50	50 St.
K14	K150	7035	136,0	37,5	337792	1,87	50 St.
K14	K190	7035	176,0	37,5	337808	2,40	50 St.
K14	K230	7035	215,0	42,0	337815	3,50	50 St.

zur sicheren Kabelrückhaltung im Kanal, insbesondere bei Deckenmontage

Verwendbar für: Elektroinstallationskanäle HKL4060..., HKL4090... und HKL60...

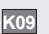


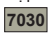
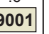


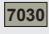






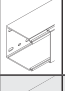

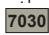
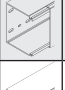

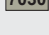



## Systemübersicht der Leitungsführungskanäle

SYSTEM	Leitungsführungskanal	GL...	S. 64
ZUBEHÖR	Trennwand	GTR80	S. 64
	Außeneck 90°	A...	S. 64
	Flachwinkel 90°	W...	S. 65
	T-Stück 90°	GTU...	S. 65
	Kreuzstück 90°	GKU...	S. 65
	Endstück	E...	S. 66
	Stoßstellenabdeckung	SVO...	S. 66
	Halteklammer	664...	S. 66
	Kanal-Kupplung	KUV	S. 68
	Abstandhalter	665...	S. 68
	Tragschienen-Befestigungselement	679	S. 68
	Leitungsführungskanal	LDK...	S. 69

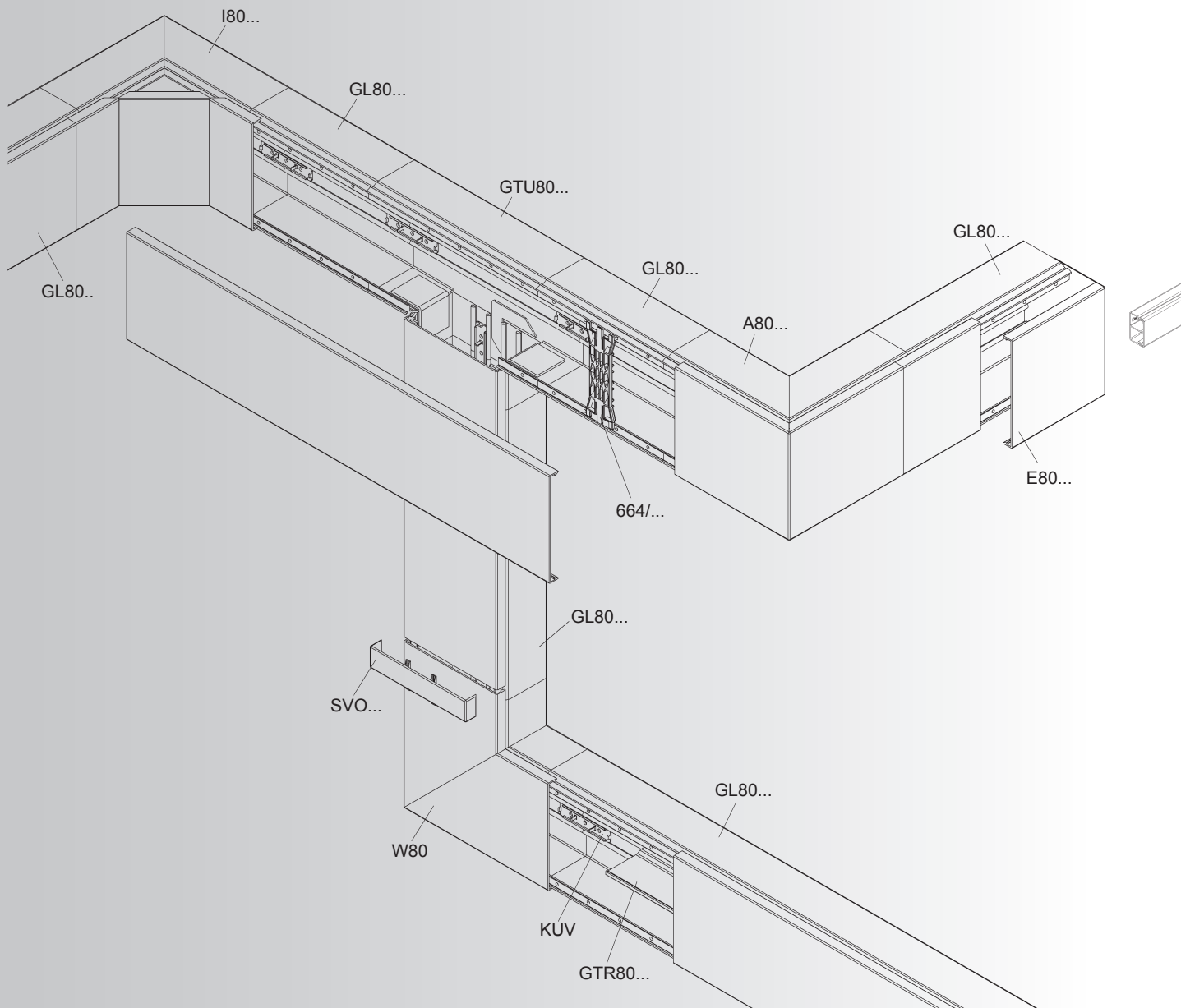
### Fassungsvermögen GL80150 bis GL80190

	Modell-Nr. 	RAL	Lichter Querschnitt mm <sup>2</sup>	Leitungen Ø 10 mm z.B. NYM 3 x 1,5 mm <sup>2</sup>
	 <b>GL80150</b>	.1  	ca. 9120	58
	 <b>GL80190</b>	.1  	ca. 11805	75

### Fassungsvermögen LDK8080 bis LDK80120

	Modell-Nr. 	RAL	Lichter Querschnitt mm <sup>2</sup>	Leitungen Ø 10 mm z.B. NYM 3 x 1,5 mm <sup>2</sup>
	 <b>LDK8080</b>	.1 	ca. 5670	36
	 <b>LDK80100</b>	.1 	ca. 7135	45
	 <b>LDK80120</b>	.1 	ca. 8630	54

Leitungsführungskanalsystem GL80...

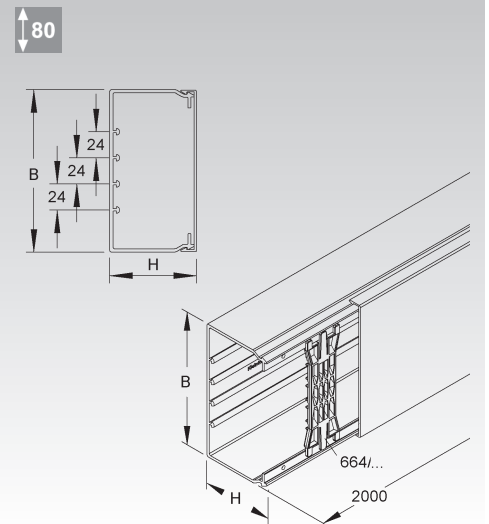


# LEITUNGSFÜHRUNGSKANAL-SYSTEM

## Leitungsführungskanal

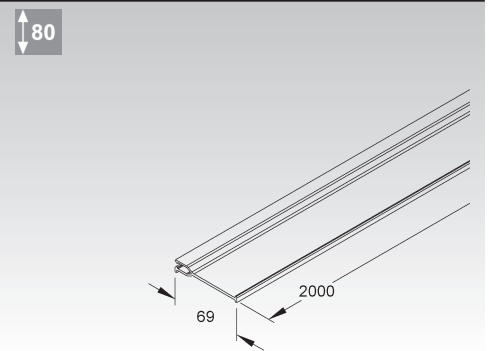
mit Deckel, ohne Trennwand

Modell-Nr.	Farbe ähnl. RAL	Höhe H mm	Breite B mm	Zubehör inkl.	Aufnahme-profile	EAN	Gewicht in kg pro 100 m	Kleinste VPE
K09 <b>GL80150.1</b>	7030	80	150	4 x 664/150	4	076103	199,5	6 m
K09 <b>GL80190.1</b>	7030	80	190	4 x 664/190	4	076776	254,5	6 m
K09 <b>GL80150.6</b>	9001	80	150	4 x 664/150	4	076097	199,5	6 m
K09 <b>GL80190.6</b>	9001	80	190	4 x 664/190	4	076783	254,5	6 m



## Trennwand

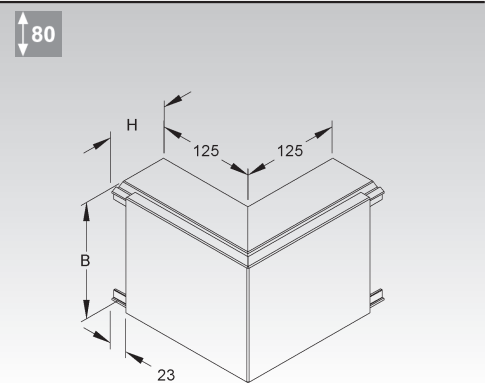
Modell-Nr.	EAN	Gewicht in kg pro 100 m	Kleinste VPE
K09 <b>GTR80</b>	076530	24	48 m



## Außeneck 90°

mit Deckel

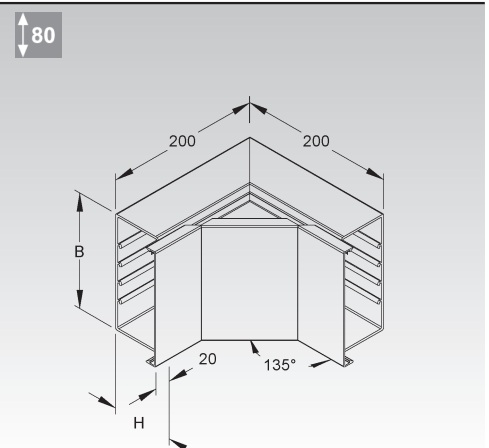
Modell-Nr.	Farbe ähnl. RAL	Höhe H mm	Breite B mm	EAN	Gewicht in kg pro 100 St.	Kleinste VPE
K09 <b>A80150.1</b>	7030	80	150	076516	61,63	2 St.
K09 <b>A80190.1</b>	7030	80	190	076714	80,91	2 St.
K09 <b>A80150.6</b>	9001	80	150	076486	61,63	2 St.
K09 <b>A80190.6</b>	9001	80	190	076721	81,50	2 St.



## Inneneck 90°

mit Deckel

Modell-Nr.	Farbe ähnl. RAL	Höhe H mm	Breite B mm	EAN	Gewicht in kg pro 100 St.	Kleinste VPE
K09 <b>I80150.1</b>	7030	80	150	076523	67,68	2 St.
K09 <b>I80190.1</b>	7030	80	190	076745	89,25	2 St.
K09 <b>I80150.6</b>	9001	80	150	076509	67,68	2 St.
K09 <b>I80190.6</b>	9001	80	190	076738	89,25	2 St.

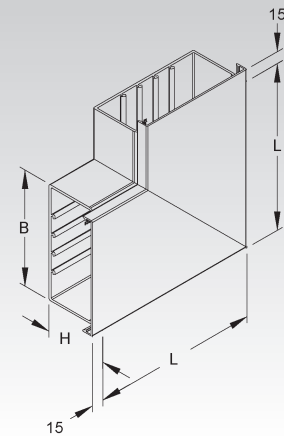


### Vertikaleck 90°

mit Deckel

Modell-Nr.	Farbe ähnl. RAL	Höhe H	Breite B	Schenkel- länge L	EAN	Gewicht in kg pro 100 St.	Kleinste VPE
		mm	mm	mm			
K09 <b>W80150.1</b>	7030	80	150	230	076493	61,56	2 St.
K09 <b>W80190.1</b>	7030	80	190	260	076752	87,95	2 St.
K09 <b>W80150.6</b>	9001	80	150	230	076462	60,22	2 St.
K09 <b>W80190.6</b>	9001	80	190	260	076769	87,95	2 St.

80

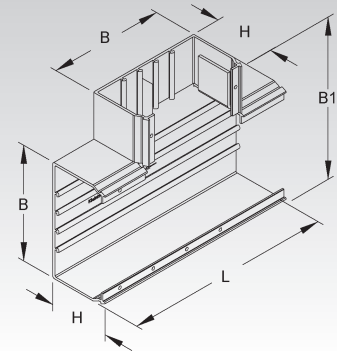


### T-Stück 90°

ohne Deckel

Modell-Nr.	Farbe ähnl. RAL	Höhe H	Breite B	Breite B1	Länge L	EAN	Gewicht in kg pro 100 St.	Kleinste VPE
		mm	mm	mm	mm			
K09 <b>GTU80150.1</b>	7030	80	150	210	270	077223	62,48	2 St.
K09 <b>GTU80190.1</b>	7030	80	190	250	310	077247	72,29	2 St.
K09 <b>GTU80150.6</b>	9001	80	150	210	270	077216	62,48	2 St.
K09 <b>GTU80190.6</b>	9001	80	190	250	310	077230	72,29	2 St.

80

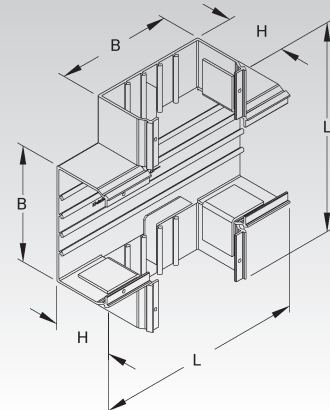


### Kreuzstück 90°

ohne Deckel

Modell-Nr.	Farbe ähnl. RAL	Höhe H	Breite B	Länge L	EAN	Gewicht in kg pro 100 St.	Kleinste VPE
		mm	mm	mm			
K09 <b>GKU80150.1</b>	7030	80	150	270	077186	67,43	2 St.
K09 <b>GKU80190.1</b>	7030	80	190	310	077209	100,48	2 St.
K09 <b>GKU80150.6</b>	9001	80	150	270	077179	67,43	2 St.
K09 <b>GKU80190.6</b>	9001	80	190	310	077193	100,48	2 St.

80

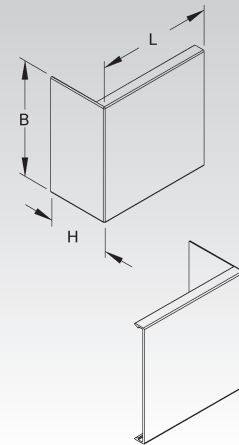


# LEITUNGSFÜHRUNGSKANAL-SYSTEM

## Endstück

Modell-Nr.	Farbe ähnl. RAL	Höhe H	Breite B	Länge L	EAN	Gewicht in kg pro 100 St.	Kleinste VPE
		mm	mm	mm			
K09	<b>E80150.1</b>	7030	80	149	076479	11,06	20 St.
K09	<b>E80190.1</b>	7030	80	189	076691	13,70	20 St.
K09	<b>E80150.6</b>	9001	80	149	076448	11,06	20 St.
K09	<b>E80190.6</b>	9001	80	189	076707	13,70	20 St.

80



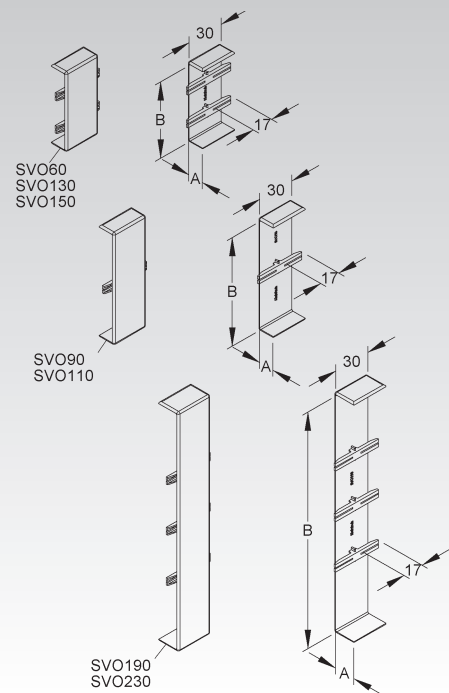
## Stoßstellenabdeckung

Modell-Nr.	Farbe ähnl. RAL	Breite B	Um- kantung A	EAN	Gewicht in kg pro 100 St.	Kleinste VPE	
		mm	mm				
K11	<b>SVO150.1</b>	7030	150	16	048612	1,22	20 St.
K11	<b>SVO190.1</b>	7030	190	17	048599	1,50	20 St.
K12	<b>SVO150.6</b>	9001	150	16	048605	1,22	20 St.
K12	<b>SVO190.6</b>	9001	190	17	048582	1,50	20 St.



zur Abdeckung der Stoßstellen (Schnittkanten) an Kanaloberteilen

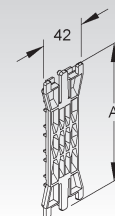
Verwendbar für: Elektroinstallationskanäle HKL40..., HKL60... und Leitungsführungskanäle GL80...



## Halteklammer

Modell-Nr.	Länge A	EAN	Gewicht in kg pro 100 St.	Kleinste VPE
	mm			
K09	<b>664/150</b>	075977	2,18	50 St.
K09	<b>664/190</b>	076165	2,91	50 St.

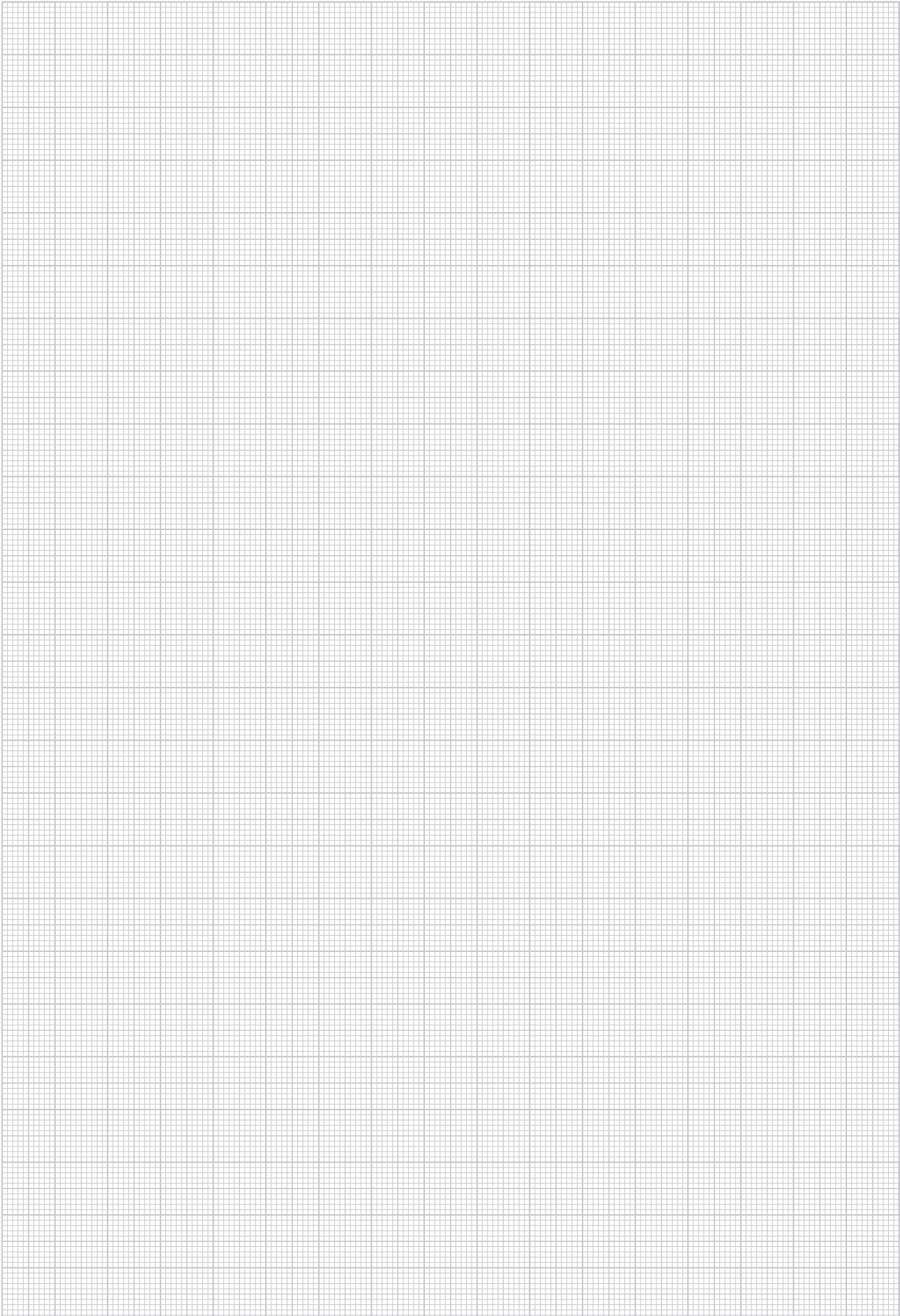
80



Verwendbar für: Leitungsführungskanäle GL80150... und GL80190...



NOTIZEN



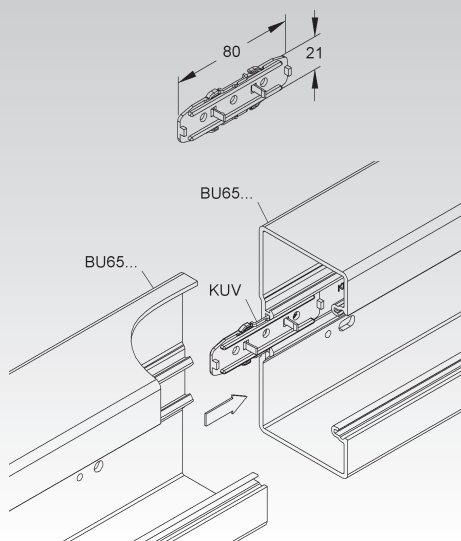
# LEITUNGSFÜHRUNGSKANAL-SYSTEM ZUBEHÖR .....

## Kanal-Kupplung

Modell-Nr.	Farbe ähnl. RAL	EAN	Gewicht in kg pro 100 St.	Kleinste VPE
K01 KUV	5010	383065	0,44	25 St.

zur Montagevereinfachung  
zur exakten Verbindung der Kanalunterteile

Verwendbar für: Gerätekanäle BS..., Elektroinstallationskanäle ab HKL60110... und  
Leitungsführungskanäle GL80...

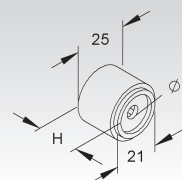


## Abstandhalter

aufeinandersteckbar

Modell-Nr.	Farbe ähnl. RAL	Höhe H	Bohrungs- Ø	EAN	Gewicht in kg pro 100 St.	Kleinste VPE
		mm	mm			
K01 665/10.01	7030	12	6	049565	0,32	50 St.
K01 665/20.01	7030	20	6	049572	0,48	50 St.

Verwendbar für: Elektroinstallationskanäle HKL... und Leitungsführungskanäle GL80...



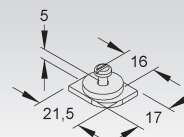
## Tragschienen-Befestigungselement

Modell-Nr.	EAN	Gewicht in kg pro 100 St.	Kleinste VPE
K01 679	049503	0,25	25 St.

zur Befestigung der Tragschienen 536LO/... und 537LO/... in die Kabelkanäle

Die Flachkopfschraube besteht aus galvanisch verzinktem Stahl.

Verwendbar für: Gerätekanäle BS..., Elektroinstallationskanäle ab HKL60110. ... und  
Leitungsführungskanäle GL80...



## Leitungsführungskanal

nach DIN EN 50085-2-1, mit Deckel, mit Bodenlochung

	Modell-Nr.	Farbe ähnl. RAL	Höhe H mm	Breite B mm	EAN	Gewicht in kg pro 100 m	Kleinste VPE
K09	LDK8080.1	7030	80	80	057348	112	16 m
K09	LDK80100.1	7030	80	100	057409	130	16 m
K09	LDK80120.1	7030	80	120	057379	152	16 m

