



NIEDAX GROUP



NIEDAX

EIK

ELEKTROINSTALLATIONS-
KANÄLE

2017



ZERTIFIZIERTE SICHERHEIT SCHAFFT VERTRAUEN



Bauteile, Geräte oder Systeme mit dem VDE-Siegel entsprechen optimalen Prüfstandards. Daher ist die NIEDAX GROUP bestrebt, alle Anforderungen und Bedingungen hinsichtlich Sicherheit und Gesundheit zu erfüllen.

Das **nxCITO_{LINE}**-Kabelrinnensystem ist nur ein Beispiel aus unserem Sortiment, welches den Prüf- und Zertifizierungsprozess durch den VDE-Verband (Prüf- und Zertifizierungsinstitut für elektrotechnische Erzeugnisse) erfolgreich bestanden hat.

Weitere Zertifizierungen finden Sie auf unserer Internetseite unter:
www.niedax-group.com/firmengruppe/normen-zertifizierungen/



ALLE PRODUKTE SIND
CE-KONFORM-ZERTIFIZIERT



FRAGEN SIE NACH DEN
UL-ZERTIFIZIERUNGEN

PICTOGRAMME

	Neu im Sortiment		Kantenhöhe in mm		Temperaturbeständigkeit		Montagehinweis
	Auslaufmodell		Seildurchmesser in mm		Schnelle Montage		Informationen
	Halogenfrei		Deckelöffnung u. Tiefe in mm		Befestigungszubehör		
	Silikonfrei		Rohrdurchmesser in mm		Montageanleitung		

In der **EAN**-Spalte ist der 6-stelligen Nummer jeweils folgende Konstante voranzustellen:
 40 (für Deutschland) 13339 (für Niedax).
 Beispiel: EAN für TK 60.85 = 40 13339 183708



Fragen Sie nach den VDE- / UL-Zertifizierungen

Stahl

- B** Stahl, blank
- V** Stahl, galvanisch verzinkt nach DIN 50961/50979 und DIN EN ISO 2081, blaupassiviert, Verbindungselemente galvanisch verzinkt nach DIN EN ISO 4042
- VC** Stahl, galvanisch verzinkt nach DIN 50961/50979 und DIN EN ISO 2081, blaupassiviert und elektrostatisch pulverbeschichtet
- G** Stahl, galvanisch verzinkt nach DIN 50961/50979 und DIN EN ISO 2081, dickschichtpassiviert, Verbindungselemente galvanisch verzinkt nach DIN EN ISO 4042
- S** Stahl, bandverzinkt nach DIN EN 10346
- F** Stahl, tauchfeuerverzinkt nach DIN EN ISO 1461 (Ersatz für DIN 50 976), Verbindungselemente: tauchfeuerverzinkt nach DIN EN ISO 10684
- SB** Stahl, schwarz brüniert
- FG** Stahl, Geomet® verzinkt
- DV** Stahl, drahtverzinkt nach DIN EN 10244
- C** **COLOR** Stahl, bandverzinkt und elektrostatisch pulverbeschichtet

C	STANDARDFARBEN				ALUMINIUMOBERFLÄCHE	
	R	W	L	WA	N	P
Modell-Nr. um Farbkennbuchstaben ergänzen	reinweiß RAL 9010	cremeweiß RAL 9001	lichtgrau RAL 7035	weißaluminium RAL 9006	Aluminium naturanodisiert	Aluminium pressblank

Andere RAL-Farbtöne auf Anfrage. Für eventuelle Farbabweichungen übernehmen wir keine Haftung.

- F1** Stahl, galvanisch verzinkt/chromatiert
Zinkauflage von 8-12 Mikron Dicke, elektrolytisch aufgebracht und durch Chromatieren nachbehandelt. Die Korrosionsbeständigkeit im Salzsprühtest nach DIN 50021 (ASTM-B117-90) beträgt ca. 72 Std.
- F2** Stahl, tauchfeuerverzinkt
Zinkauflage von 50-70 Mikron Dicke, im Schmelztauchverfahren aufgebracht.
- F3** Stahl, rostfrei (Werkstoff Nr. 1.4401 [316])
Geeignet zur Anwendung im Innen- und Außenbereich in feuchter und schwach korrosiver Umgebung.
- F4** Stahl, lackiert
Dekorlack zum Einsatz in trockenen Innenräumen in korrosionsarmer Umgebung.
- F5** Messing
Zur ausschließlichen Verwendung in Innenräumen.
- F6** Eigenfarbe
Unbehandelt und nicht korrosionsschutz.
- F7** Stahl, kunststoffummantelt
EVA (Äthylenvinylalkohol Copolymer-Kunststoff, Levasint®), brandgeprüft nach DIN 4102.
- F8** Stahl, mechanisch verzinkt/passiviert
Hochwertiges Beschichtungsverfahren. Die Korrosionsbeständigkeit im Salzsprühtest nach DIN EN ISO 9227 (ASTM-B117-90) beträgt mind. 500 Std.
- F9** Stahl, mechanisch verzinkt/passiviert
Hochwertiges Beschichtungsverfahren. Die Korrosionsbeständigkeit im Salzsprühtest nach DIN EN ISO 9227 (ASTM-B117-90) beträgt mind. 600 Std.
- F10** Stahl, galvanisch verzinkt/passiviert
Zinkauflage von 5 Mikron Dicke, elektrolytisch aufgebracht und klar passiviert nach BS EN 12329 2000 FE/ZN5/A.



- AL** Aluminium, N = naturanodisiert, P = pressblank, C = elektrostatisch pulverbeschichtet in Standardfarben (s. Tabelle Color)
- P** Porzellan, halogenfrei
- MS** Messing
- CU** Kupfer

Edelstahl

- E1** Werkstoff Nr.: 1.4016
- E2** Werkstoff Nr.: 1.4310
- E3** Werkstoff Nr.: 1.4301, 1.4303
- E4** Werkstoff Nr.: 1.4401, 1.4404
- E5** Werkstoff Nr.: 1.4571
- E6** Werkstoff Nr.: 1.4529
- E7** Werkstoff Nr.: 1.4547
- E8** Werkstoff Nr.: 1.4430
- E9** Werkstoff Nr.: 1.4362
- E10** Werkstoff Nr.: 1.4307
- E11** Werkstoff Nr.: 1.4034

Kunststoff/Elastomer

- K01** PA - Polyamid, halogenfrei
- K02** PS - Polystyrol, schlagfest, halogenfrei
- K03** PE - Polyethylen, halogenfrei
- K04** PP - Polypropylen, halogenfrei
- K05** PC - Polycarbonat, halogenfrei
- K06** SBR/NBR - Styrol-Butadien-Nitril-Kautschuk
- K07** CR - Neoprene (Chloroprene-Kautschuk), halogenhaltig
- K08** NBR - Nitril-Butadien-Kautschuk
- K09** PVC-hart - Polyvinylchlorid, hart, halogenhaltig
- K10** PVC-weich - Polyvinylchlorid, weich, halogenhaltig
- K11** ABS - Acrylnitril-Butadien-Styrol, halogenfrei
- K12** ASA - Acrylsäureester-Styrol-Acrylnitril-Pfropfcopolymer
- K14** POM - Polyoxymethylen
- K15** SBR - Styrol-Butadien-Kautschuk
- K16** CR/NBR - Chloroprene/Nitril-Butadien Kautschuk, halogenhaltig
- K17** CR/SBR - Chloroprene/Styrol-Butadien-Kautschuk, halogenhaltig
- K18** TPE - Thermoplastische Elastomere
- K19** FS 31 - Formstoff 31, (Phenolharz)
- K20** SI - Silikonkautschuk
- K21** PUR - Polyurethane
- K22** PET - Polyethylenterephthalat, halogenfrei
- K23** UP-GF - glasfaserverstärkter Polyester, halogenfrei
- C1** Epoxid Polyesterharzbeschichtung, halogenfrei

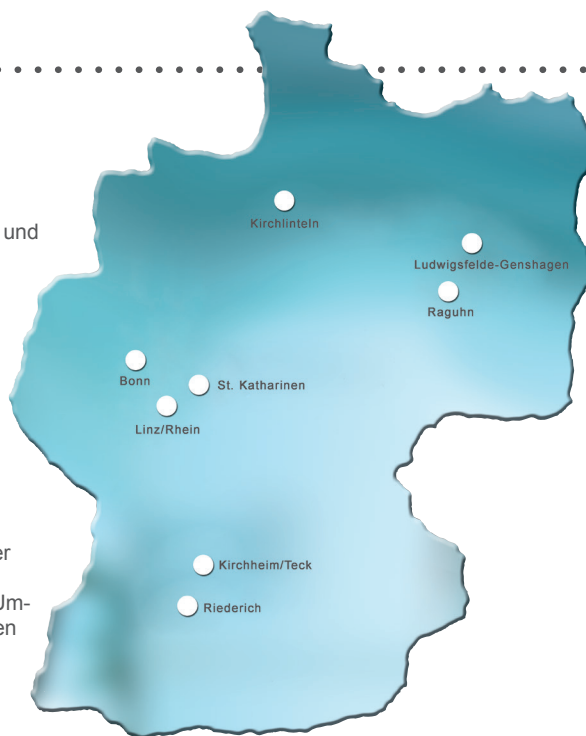
Flexibilität, Service und Kundennähe

wird bei uns groß geschrieben!
Diese Merkmale erreichen wir nicht zuletzt durch eine gute Organisation und Logistik, sondern auch durch unsere flächendeckende Lagerstruktur. Ausgehend vom Zentrallager in St. Katharinen werden alle Läger in Deutschland beliefert. So ist die bundesweite Versorgung sowohl unserer Handelsvertreter als auch die der Regionalläger gesichert.

Auch die globale Ausrichtung auf allen wesentlichen Märkten der Welt ist von großer Bedeutung. Mit eigenen Vertriebsgesellschaften und Produktionsstätten in 25 Städten der Welt und unseren Unternehmenspartnern in vielen weiteren Ländern können wir beste Referenzen aufweisen.

Elektroinstallationskanäle

- bereits Ende der 70er Jahre haben wir die Produktgruppe der COLOR Gerätekanäle aus Stahl in unser Sortiment aufgenommen. Stetige Erweiterungen und die Umsetzungen von Ideen und Anregungen von Anwendern und Planern haben diese Produktgruppe zu einem kompletten Sortiment anwachsen lassen. Heute umfasst das Standardprogramm 23 verschiedene Abmessungen aus Stahl, 5 Profile aus Aluminium und die entsprechenden Formstücke, Brüstungsverkleidungen und sonstiges Zubehör.



Systemvorteile:

- Schnelle Befestigung durch Systemperforation, d.h. kein Bohren der Kanäle sowie Montage auf Konsolen ist an jeder beliebigen Stelle möglich
- Umfangreiches Befestigungskonsolenprogramm serienmäßig (z.B. Brüstungstiefen bis 490 mm, Winkelausgleich für schräge Wände bis 6°)
- Sicherstellung des Potentialausgleichs einfach durch Einsetzen der Bauteile (z.B. Trennsteg TPS, Stoßstellenverbinder GSTE)
- Geräteeinbaudosen mit Befestigung in der Deckelkontur sorgen für größtmöglichen Platz für die Kabelführung und einfachste Handhabung

Bitte beachten Sie:

- Der Längenausdehnungskoeffizient α gibt die Längenzunahme (-abnahme) an, welche die Längeneinheit eines Körpers bei einer Temperaturänderung um 1 K erfährt. α Stahl = $0,012 \times 10^{-3} \text{ K}^{-1}$, α Alu = $0,024 \times 10^{-3} \text{ K}^{-1}$, α PVC = $0,072 \times 10^{-3} \text{ K}^{-1}$ $\Delta l = l_{\text{Kanal}} \times \alpha \times \Delta T$
- Bei Häufung von Leistungskabeln auf Erwärmung achten, siehe DIN VDE 298 Teil 4.
- Für die Installation unserer Elektroinstallationskanalsysteme sind die Errichterbestimmungen DIN VDE 0100-410 und DIN VDE 0100-540 zu beachten. Die Ausführungsvariante „P“ (pressblank) ist aufgrund von möglichen Produktionsrückständen (Riefen, Flecken, etc.) nur zum anschließenden Eloxieren oder Pulverbeschichten (durch Niedax oder Kunden) geeignet. Ohne Endbehandlung der Oberfläche kann die Ausführung „P“ nicht verwendet werden.
- Zum Schutz der Gerätekanäle dient eine Schutzfolie aus bedingt UV-beständigem Material. Wenn die Schutzfolie zu lange (max. 6 Monate) UV-haltigem Licht ausgesetzt war, ist es nicht auszuschließen, dass Reste des Klebers auf dem Kanal zurück bleiben. Entfernt werden können diese Kleberreste mit Wasser und Spülmittel.
- Die COLOR Gerätekanäle sind für die Verwendung im Innenbereich vorgesehen. Es ist unbedingt darauf zu achten, dass die Produkte geschützt und trocken gelagert werden.
- Die Leitungsschutzkanäle in **E3** stehen für die Verlegung bei freier Bewitterung und für die Lebensmittelindustrie zur Verfügung.
- Bei wandbündiger Montage ist darauf zu achten, dass ein ca. 3 mm breiter Spalt zwischen dem Gerätekanal-Seitenteilen (-Schenkel) und der Wand für den späteren Einsatz des/der Deckel erforderlich ist, damit ein ausreichendes „Auffedern“ der Seitenteile gewährleistet ist.
- Leichte Abweichungen der Abbildungen von den Artikeln sind möglich. Die Funktion und das Zusammenwirken sind jedoch gegeben.

Verschaffen Sie sich mit diesem Katalog einen Überblick über unser umfangreiches Produktsortiment im Bereich Kabeltragsysteme. Gerne stehen wir Ihnen auch mit Rat und Tat zur Seite:

02644/5606-0

info@niedax.de

Weitere Informationen und Kontaktdaten sowie eine Übersicht aller NIEDAX GROUP Kataloge finden Sie unter:

www.niedax.de



Berlin

Michael Reschke
Köllnische Straße 52 . D-12439 Berlin
Tel: +49 (0) 30/54807685
Fax: +49 (0) 30/54807686
Hd: +49 (0) 151/57526350
michael.reschke@niedax.de

Berlin

Thomas Zange
Dorfstraße 18H . D-16567 Schönfließ
Tel: +49 (0) 33056/249266
Fax: +49 (0) 33056/249277
Hd: +49 (0) 172/3130051
thomas.zange@niedax.de

Bielefeld/Paderborn

Ansgar Kray
Paradiesweg 18 . D-49082 Osnabrück
Tel: +49 (0) 541/99989761
Fax: +49 (0) 541/98254740
Hd: +49 (0) 160/4436963
ansgar.kray@niedax.de

Bremen

Frank Intemann
Im Garten 32a . D-27383 Scheeßel
Tel: +49 (0) 4263/3028176
Fax: +49 (0) 4263/9837621
Hd: +49 (0) 172/9734042
frank.intemann@niedax.de

Dortmund, Unna

Schwarz GmbH & Co. KG
Alfred-Nobel-Straße 12 . D-59423 Unna
Tel: +49 (0) 2303/9674-0
Fax: +49 (0) 2303/9674-11
www.ehv-schwarz.de
unna@ehv-schwarz.de

Dresden

Frank Albert
Olbernhauer Straße 17b . D-01169 Dresden
Tel: +49 (0) 351/4122258
Fax: +49 (0) 351/4022267
Hd: +49 (0) 172/3130054
frank.albert@niedax.de

Essen

Schardt OHG, Elektro-System-Technik
Bunsenstraße 10 . D-42551 Velbert
Tel: +49 (0) 2051/2806-0
Fax: +49 (0) 2051/2806-29
www.schardtohg.de
info@schardtohg.de

Frankfurt/Main

Reinhard Schaum, Elektrotechnische Vertretungen
Rheinstraße 8 . D-35625 Hüttenberg
Tel: +49 (0) 6403/9119-0
Fax: +49 (0) 6403/9119-20/21
www.schaum-net.de
info@schaum-net.de

Freiburg

Ralph Knobloch
Benzstraße 4a . D-79232 March-Hugstetten
Tel: +49 (0) 7665/939864-0
Fax: +49 (0) 7665/939864-11
www.r-knobloch.de
knobloch@r-knobloch.de

Hamburg, Schleswig-Holstein

Hans J. Möller, Handelsvertretung
Wendenstraße 195a . D-20537 Hamburg
Tel: +49 (0) 40/2514061
Fax: +49 (0) 40/2514614
info@hjmoeller.de

Hannover

Alfons Bremer
Kirchstraße 15 . D-27318 Hoya/Weser
Tel: +49 (0) 4251/671129
Fax: +49 (0) 4251/671150
Hd: +49 (0) 175/2991033
alfons.bremer@niedax.de

Kassel

Andreas Jürgens
Eisborner Weg 80c . D-58710 Menden
Tel: +49 (0) 2373/179804
Fax: +49 (0) 2373/179803
Hd: +49 (0) 172/9704281
andreas.juergens@niedax.de

Köln, Koblenz, Siegen

Knuth Janson
Alter Weg 40a . D-57223 Kreuztal
Tel: +49 (0) 2732/5524432
Fax: +49 (0) 2732/5524433
Hd: +49 (0) 171/6570923
knuth.janson@niedax.de

Leipzig

Philipp Schulze
Scheffelstraße 52b . D-04277 Leipzig
Tel: +49 (0) 341/30827510
Fax: +49 (0) 341/46265327
Hd: +49 (0) 151/56727655
philipp.schulze@niedax.de

Magdeburg

Andreas Preußner
Mahndorfer Str. 27a . D-38820 Halberstadt
Tel: +49 (0) 3941/448632
Fax: +49 (0) 3941/448635
Hd: +49 (0) 160/97242051
andreas.preusser@niedax.de

Mannheim

Ralph Knobloch, Vertretungen der Elektroindustrie
Soldnerstraße 4 . D-68219 Mannheim
Tel: +49 (0) 621/842567-0
Fax: +49 (0) 621/842567-11
www.r-knobloch.de
knobloch@r-knobloch.de

München

Jürgen Doerner, Industrievertretungen GmbH
Bussardstraße 8 . D-82166 Gräfelfing
Tel: +49 (0) 89/898070-0
Fax: +49 (0) 89/898070-35
www.hv-doerner.de
info@doerner-muenchen.de

Nürnberg

Jürgen Doerner, Handelsvertretungen GmbH
Kafkastraße 5 . D-90471 Nürnberg-Langwasser
Tel: +49 (0) 911/99815-0
Fax: +49 (0) 911/99815-40
www.hv-doerner.de
info@doerner-nuernberg.de

Rostock

Thomas Weiemann
Uferstraße 8 . D-18147 Rostock
Tel: +49 (0) 381/6668080
Fax: +49 (0) 381/6668081
Hd: +49 (0) 170/9236770
thomas.weiemann@niedax.de

Saarbrücken

Alfons Schmidt GmbH
Gewerbegebiet Heeresstraße . D-66822 Lebach
Tel: +49 (0) 6881/93560
Fax: +49 (0) 6881/40 51
info@schmidt-lebach.de

Stuttgart

Nunzio Ferreri
Karl-Schurz-Straße 23 . D-73037 Göppingen
Tel: +49 (0) 7161/2900327
Fax: +49 (0) 7161/2900755
Hd: +49 (0) 160/7415449
nunzio.ferreri@niedax.de

Stuttgart

Timo Mäule
Memelstraße 15 . D-74172 Neckarsulm
Tel: +49 (0) 7132/3834780
Fax: +49 (0) 7132/3834781
Hd: +49 (0) 151/57526437
timo.maeule@niedax.de

Ulm

Klaus Greiner
Alpenstraße 13 . D-88459 Tannheim
Tel: +49 (0) 8395/9369025
Fax: +49 (0) 8395/9369026
Hd: +49 (0) 177/2687583
klaus.greiner@niedax.de

Zwickau

Jürgen Doerner, Handelsvertretungen GmbH
Bahnhofsaussee 1
D-08064 Zwickau/OT Cainsdorf
Tel: +49 (0) 375/27436-0
Fax: +49 (0) 375/27436-67 + 291880
www.hv-doerner.de
zentrale@doerner-zwickau.de

REGIONAL- UND AUSLIEFERUNGSLAGER

Linz/Rhein

Niedax GmbH & Co. KG, Zentrale
Asbacher Straße 141
D-53545 Linz am Rhein
Tel: +49 (0) 2644/5606-0
Fax: +49 (0) 2644/5606-13
www.niedax.de . info@niedax.de

Berlin

Niedax GmbH & Co. KG, Auslieferungslager
Seestraße 17, Brandenburg Park
D-14974 Ludwigsfelde-Genshagen
Tel: +49 (0) 3378/862521/22
Fax: +49 (0) 3378/879811
www.niedax.de . genshagen@niedax.de

Kirchheim

Niedax GmbH & Co. KG, Regionallager Südwest
Stuttgarter Straße 128
D-73230 Kirchheim/Teck
Tel: +49 (0) 7021/977650
Fax: +49 (0) 7021/977659
www.niedax.de . kirchheim@niedax.de

St. Katharinen

Niedax GmbH & Co. KG, Zentrallager
Industriestraße 44
D-53562 St. Katharinen
www.niedax.de . info@niedax.de

Kirchlinteln

Niedax GmbH & Co. KG, Zentrallager Nord
Stellmannskamp 7
D-27308 Kirchlinteln bei Verden/Aller
Tel: +49 (0) 4236/1531/34
Fax: +49 (0) 4236/1625
www.niedax.de . kirchlinteln@niedax.de

Raguhn

Niedax GmbH & Co. KG, Auslieferungslager
Bahnhofstraße 12
D-06779 Raguhn-Jeßnitz bei Dessau
Tel: +49 (0) 34906/21188
Fax: +49 (0) 34906/21190
www.niedax.de . raguhn@niedax.de

Australien

Niedax Australia Pty. Ltd.
Level 28, 1 Market Street
Sydney, NSW 2000
info@niedax.com.au . www.niedax.com.au

Brunei

Joffren Omar Company Sendirian Berhad
Head Office Seria Lot 49-51
Sg. Bera Light Industrial Area Seria
KB1933, Negara Brunei Darussalam
Tel: +673 3223 863 . Fax: +673 3223 309

China

Shanghai Huanye Electronics Co., Ltd.
Room 1616, North Building No.1839 Qixin Road
Shanghai, China, 201100
Tel: +86 21 54130175 803 . Fax: +86 21 34675929
sales@huanyechina.com . www.huanyechina.com

Frankreich

Niedax France
Parc d'Activités Washington
Av. de la ferme du Roy, FR-62404 Béthune Cedex
Tel.: +33 321 64 75 75 . Fax: +33 321 64 75 76
info@niedax.fr . www.niedax-group.com

Indien

Niedax Cable Management Systems Pvt. Ltd.
1007, Prestige Meridian I, 29 Mahatma Gandhi Road
Bangalore - 560 001
info@niedax.co.in . www.niedax.co.in

Korea

Hansung System
RM # 301 Nexvill, 1301-2, Baekseok-Dong, Ilsan-
dong-Gu, Goyang-Si, Kyunggi-Do, Korea, 410-817
Tel: +82 31 908 3912
hantrdgd@unitel.co.kr

Litauen

JSC „Swelbalt“
Sudmantu kaimas
92498 Klaipėdos rajonas
Tel: +370-46-300 100 . Fax: +370-46-300 101
info@swelbalt.lt . www.swelbalt.lt

Niederlande

Niedax-Kleinhuis B.V.
Bijsterhuizen 20-05A
NL-6604 LH Wijchen
Tel: +31 243788533 . Fax: +31 243788390
info@niedax.nl . www.niedax.nl

Pakistan

Industrial Supplies & Engineering Associates
P.O BOX 8103 Baghbanpura Lahore-9,
P.O. Code: 54920
Tel: +92 3444465812
isea_global@yahoo.com . isea.global1@gmail.com

Russland

Niedax LLC
Leningradsky Prospekt 76/4
125315 Moskau
Tel: +7 495 249 45 88
russia@niedax.ru . www.niedax-group.ru

Slowenien

Kabeltrade d.d.o.
Latkova vas 83B, 3312 Prebald
Tel: +386 3 620 24 62
kabeltrade@kabeltrade.si
www.kabeltrade.si

Schweiz

Niedax EBO Schweiz AG
Wehreyering 21 Postfach
CH-3930 Visp
Tel: +41 279456868 . Fax: +41 279456869
info@niedax.ch

Ungarn

Niedax Kereskedelmi Kft.
Budafoki út 10.
H-2030 Érd
Tel: +36 23521300 . Fax: +36 23390489
info@niedax.hu . www.niedax-group.com

Belgien

Niedax-Kleinhuis N.V.
Tulpenstraat 2
B-9810 Eke/Nazareth
Tel: +32 92200790 . Fax: +32 92200791
info@niedax.be

Bulgarien

Niedax Bulgaria
Filip-Kutev-Str. 137
BG-1407 Sofia
Tel: +359 29624574 . Fax: +359 29624504
office@niedax.bg

Dänemark

Duelco A/S
Systemvej 8-10
DK-9200 Aalborg SV
Tel: +45 70101007 . Fax: +45 70101008
info@duelco.dk . www.duelco.dk

GCC-Staaten

Niedax Middle East FZE
P.O. Box 262461
FZS2AC08, Jebel Ali, UAE-Dubai
Tel: +9714 880 7970 . Fax: +9714 880 7972
ibrahima@ebo-systems.com . www.niedax.com

Israel

Erco LTD
41 Hayozma St. P.O Box 12045
Ashdod 77000
Tel: +972 732 020 002 . Fax: +972 732 020 001
amir@erco.co.il . www.erco.co.il

Kroatien

RS Kabel d.o.o.
Savska cesta 41/VI, Poslovni To
10144 Zagreb
Tel: +385 1 611 2038 . Tel: +385 1 631 3239
prodaja@rs-kabel.hr . www.rs-kabel.hr

Luxemburg

Minusines S.A.
B.P. 2212; 8, rue Hogenberg
L-1022 Luxembourg-Gasperich
Tel: +352 495858 . Fax: +352 495866
info@minusines.lu . www.minusines.lu

Norwegen

Niedax Norway AS
Bedriftsvegen 33 . N-4353 Klepp Stasjon
Tel: +49 1723130053
oliver.flammersfeld@niedax.no
www.niedax-group.com

Polen

Niedax-Kleinuis Polska Sp.zo.o.
ul. Zagórska 133
PL-42-680 Tarnowskie Góry
Tel: +48 323819810 . Fax: +48 323843956
info@niedax.pl . www.niedax.pl

Serbien

GEMEX d.o.o
Zrenjanski put 103b
11210 Belgrad
Tel: +381 11 33181 . Fax: +381 11 3318012
zoran.brasanac@gemex.rs

Spanien

Niedax-Kleinuis Ibérica S.L.U.
C/Italia 5 y 7
E-28971 Grinón (Madrid)
Tel: +34 918103197 . Fax: +34 918103889
niedax.iberica@niedax.com . www.niedax.com

Thailand

Niedax (Thailand) Ltd.
62/10 M6, T Samnaktorn, A. Ban Chang
Rayong 21130 Thailand
Tel: +66 (33) 679 899 . Fax: +66 (33) 679 891
info@niedax.co.th

USA

Niedax Inc.
2970 Charter Street
Columbus, OH 43228 USA
Tel: +1 6149218469 . Fax: +1 6149218676
sales@niedaxusa.com . www.niedaxusa.com

Brasilien

Niedax Sistemas de Bandejamento para Cabos Ltda.
Rua Verbo Divino, 1661, 3º andar, o.jto. 32, sala 04
Chácara Santo Antônio, 04719-002 São Paulo
Tel: +55 19 38782566 . Fax: +55 19 38782566
lutz.vosgerau@niedax.de

Chile

Niedax Chile SpA
Américo Vespucio Norte 1385 - módulo 37
Quilicura, Santiago
Tel: +56 232 627656
cristian.robson@niedax.cl . www.niedax-group.com

Estland

Poweram Elektriseadmed OÜ
Akadeemia tee 33, 12618 Tallinn, Estonia
Tel: +372 672 6833 . Fax: +372 672 6831
info@poweram.ee . www.poweram.ee

Großbritannien/Irland

Niedax CMS Ltd.
Clash Industrial Estate
IRL-Tralee, Co. Kerry, Ireland
Tel: +353 667128701 . Fax: +353 667180301
matt@niedax.ie . www.niedax-group.com

Italien

Niedax EBO Italia S.R.L.
Con Socio Unico, Via Torri Bianche, 7 / M
I-20871 Vimercate (MB)
Tel: +39 039 6918056 . Fax: +39 039 6080267
info.it@ebo-systems.com . www.niedax.com

Lettland

AS ERNERGOFIRMA JAUDA
Krustpils street 119
LV-1057 Riga, LATVIA
Tel: +37 67725789 . Fax: +37 67725770
info@jauda.com . www.jauda.com

Mexiko

Niedax de Mexico S.A. de C.V.
Calle San Bernardo 9A
Colonia Sanctorum Cuautlancingo Puebla
Mexico C.P. 72730
Tel: +52.222.485.0586 & 485.0588
Fax: +52.222.485.0414 . salesmex@niedax.com

Österreich

Niedax Kabelverlege-Systeme GmbH
Resselstraße 10
A-2120 Walkersdorf
Tel: +43 2245901100 . Fax: +43 22459011020
office@niedax.at . www.niedax.at

Rumänien

Niedax Romania s.r.l.
Soseana Chitilei nr. 3, sector 1
RO-012381 Bucuresti
Tel: +40 216680280 . Fax: +40 216680280
info@niedax.ro . www.niedax-group.com

Slowakische Republik

Niedax Slowakia s.r.o.
Pestovateľská 6
SK-82104 Bratislava
Tel: +421 244630934 . Fax: +421 244630935
niedax@niedax.sk . www.niedax.sk

Schweden

Fasteus Teknik AB
Magasingsgatan 35
S-43437 Kungsbacka
Tel: +46 30051000 . Fax: +46 30070410
info@fasteus.se . www.fasteus.se

Tschechische Republik

Niedax-Kleinuis s.r.o.
Palackeho 701
CZ-27746 Veltrusy
Tel: +42 0315781116 . Fax: +42 0315781118
niedax@seznam.cz

Vietnam

Niedax Asia Pacific Pte. Ltd
Ho Chi Minh City
nam.dang@niedax.com

Gerätekanal-System aus Stahl

78 T60 78 T80 78 T100 78 T120 S C

- vielseitig, stabil und dank Pulverbeschichtung eine hohe Farbvielfalt
- vorgelochte Rückwand für schnelle Montage auf Wand und Konsole
- funktionell und modern im Design
- variable Formstücke
- vorkonfektionierte Steckdoseneinheiten

➔ Einsatzgebiete

öffentliche Gebäude, Wohn-, Büro- und Werkräumen



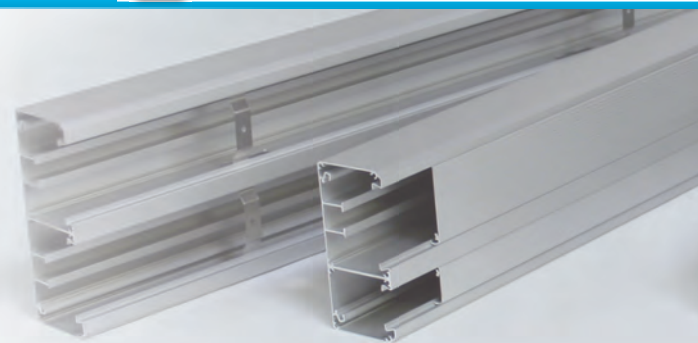
Gerätekanal-System aus Aluminium

78 T69 AL

- hochwertige Oberfläche, natureloxiiert oder pulverbeschichtet
- geringes Eigengewicht
- beständig gegen Korrosion
- variable Formstücke
- hohe mechanische Festigkeit

➔ Einsatzgebiete

öffentliche Gebäude, Wohn-, Büro- und Werkräumen



Leitungsschutz-/Industriekanal-System

16 26 40 60 80 100 S C E3

- erhöhter Schutz gegen Umwelteinflüsse
- selbstkontaktierender Deckel u. Verbinder
- flexibel und wirtschaftlich
- große Variantenauswahl

➔ Einsatzgebiete

u.a. Industrie, Anlagentechnik, öffentliche Gebäude



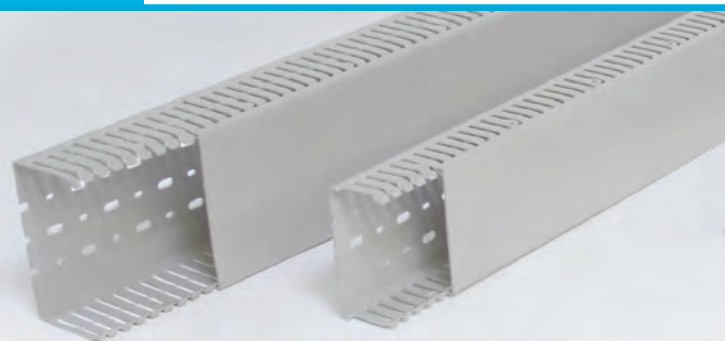
Verdrahtungskanal-System

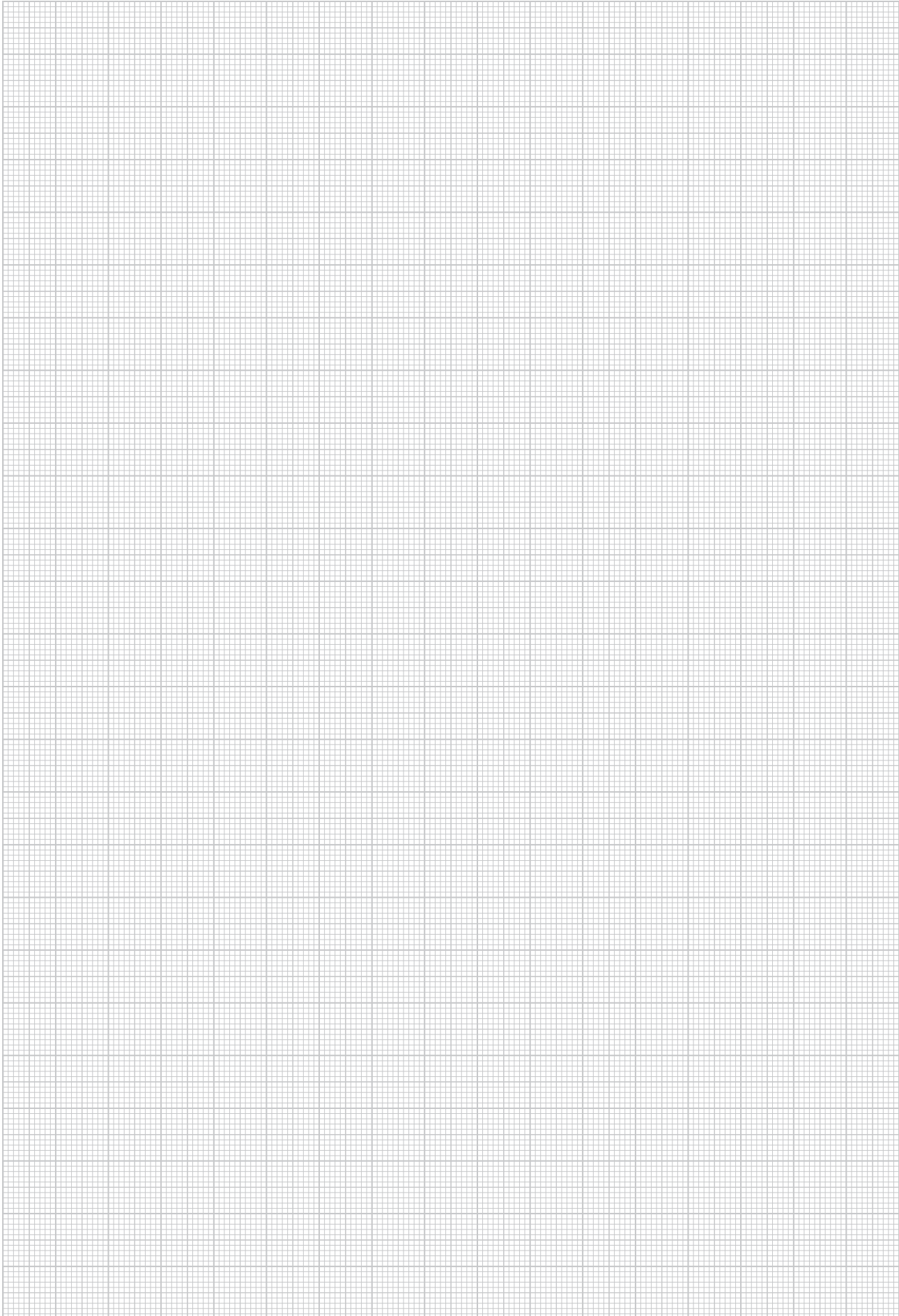
25 37,5 50 75 Erhältlich in den Breiten 25 - 125 mm K09

- für die übersichtliche und saubere Verlegung
- flexibel und anwenderfreundlich
- mit doppelseitigem Klebeband
- nach DIN EN 50085-2-3

➔ Einsatzgebiet

Schalterschrankbau

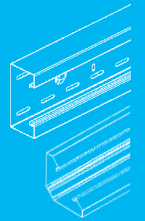




Gerätekanal-System aus Stahl

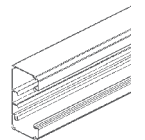
- Kanalunterteile
- Formstücke
- Abdeckungen
- Zubehör

78 T60	Baureihe GK 78T60	EIK 16-29
78 T80	Baureihe GK 78T80	EIK 30-45
78 T100	Baureihe GK 78T100	EIK 46-61
78 T120	Pultkanal	EIK 62-68



Gerätekanal-System aus Aluminium

- Kanalunterteile
- Formstücke
- Abdeckungen
- Zubehör



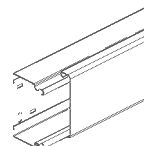
Energiesäulen aus Stahl

- Energiesäulen
- Adapterplatten
- Trennsteg
- Zubehör



Leitungsschutz-/Industriekanal-System

- Leitungsschutzkanäle
- Industriekanäle
- Formstücke
- Zubehör



Verdrahtungskanal-System

- Verdrahtungskanäle
- Abdeckungen
- Zubehör



Informationen

- Stahl
- Kunststoff
- Montagehinweise
- Montageanleitungen



ALPHABETISCHES INHALTSVERZEICHNIS

A

Adapterplatte	118
Adapterschiene	20, 35
Ausklinkzange	152
Außeneck 2x45°	133
Außeneck 45°	131, 144
Außeneck 90°	21-22, 36-37, 51-52, 66, 92, 95, 133, 145
Außeneck, verstellbar	21-22, 36-37, 52-53
Außeneckblende	70, 92, 95-96
Außeneckeinsatz 90°	133
Automaten Einbaueinheit	77, 106

D

Deckel	142, 151
Deckel aus Aluminium	72, 100
Deckel aus Kunststoff	73
Deckel aus Stahl	70-71
Deckel für Außeneck 90°	67
Deckel für Inneneck 90°	67-68
Deckeleinsatz für Vertikaleck 90°	71
Deckelheber	73, 101, 130, 143
Drahthaltebrücke	151
Drahthaltesteg	151

E

Endabschlussdeckel	28, 44, 59, 68, 93, 98, 127, 138, 146
Endabschlussdeckel, links	98
Endabschlussdeckel, rechts	98
Endschutzring	127, 138-139, 146-147
Energiesäule	118, 120-121

F

Flachkopfschraube mit Schlitz M6 nach DIN EN ISO 1580	85, 112
Flachstecker 6,3 mm	73, 86, 113, 139, 147
Flachwinkel 45°	145
Flachwinkel 90°	145
Flexibler Verdrahtungskanal	152

G

Geräteeinbaudose	75, 104
Geräteeinbaudose, doppelt	75, 104
Geräteeinbausystem	75-77, 104-106
Geräteeinbausystem, Leerdose	76, 105
Gerätekanalunterteil	18-19, 32-34, 48-50, 92, 94
Geräteträger	74, 103

I

Industrie-Geräteeinbaudose	75, 104
Industriekanal	142
Inneneck 2x45°	134
Inneneck 45°	132, 144
Inneneck 90°	67, 93, 96, 134, 145
Inneneck, verstellbar	22-23, 38, 53- 54
Inneneckeinsatz 90°	22, 37, 53, 134

K

Kabelhalteklammer	73-74, 102- 103, 138, 146
-------------------	------------------------------

K

Kabelschutzring	73, 94, 143
Kantenschutzprofil	66, 102
Konvektionsgitterprofil aus Aluminium	85, 112
Konvektionsgitterprofil aus Stahl	84, 111
Kupplungsstift nach DIN EN ISO 8741	101
Kupplungsstift nach DIN EN ISO 8742	85, 112

L

Lackstift	85, 112
Leitungsschutzkanal	128-129

M

Mini-Leitungsschutzkanal	126
--------------------------	-----

N

Nietsetzwerkzeug	152
Nivellierkeil	82, 109
Nivellierplatte	82, 109

P

Potentialausgleichsbrücke	72, 100
Potentialausgleichsklemme	71
Potentialausgleichsleitung	74, 86, 103, 113, 139, 147
Profilhalter	83, 110
Pultkanalunterteil	64

S

Sägekern	28, 44, 60, 68
Schalldämmblöcke	86, 113
Schutzleiterreihenklammer 4 mm ²	86, 113
Schutzleiterzeichen nach DIN EN 60445	86, 113
Spreizniet	152
Stabilisierungsprofil	81-82, 108-109
Stoßstellenverbinder	19, 33-34, 49- 50, 64-65, 127, 130
Stütze	82, 109
Stützen-Befestigungs-Set	83, 110

T

Trennprofilhalter	20, 35, 51, 130, 144
Trennsteg	144
Trennsteg aus Kunststoff	20, 35, 51, 66, 102
Trennsteg aus Stahl	20, 35, 51, 65, 101, 119, 131, 143
Trennsteghalteplatte	119
T-Stück	136-137
T-Stück 90°	25-26, 41-42, 57-58

U

Universal Wandkonsolen	81, 108
Universalverbinder	143

V

Verbinder	84, 111
Verdrahtungskanal nach DIN EN 50085-2-3	151
Verteilerdose	74, 103
Vertikaleck 2x45°	135
Vertikaleck 45°	132
Vertikaleck 90°	23, 25, 39, 41, 54, 56, 93, 97, 135
Vertikaleck 90°, Abgang oben	24, 39, 55, 97
Vertikaleck 90°, Abgang unten	24, 40, 56, 97



V

Vertikaleck, verstellbar	23, 25, 39, 41, 55, 57
Vertikaleck, verstellbar, Abgang oben	24, 40, 55
Vertikaleck, verstellbar, Abgang unten	24, 40, 56
Vertikaleckeinsatz 90°	135

W

Wandabschlussblende	26-27, 42-43, 58-59
Wandabschlussblende, links	27, 43, 59
Wandabschlussblende, rechts	27, 43, 58
Wandkonsolenverlängerung	81, 108
Wandrosette	93, 99
Wandrosette, links	98
Wandrosette, rechts	98

Z

Zugentlastung	75, 104
---------------	---------

TYPENVERZEICHNIS

Modell-Nr	EAN-Code	Seite	Modell-Nr	EAN-Code	Seite	Modell-Nr	EAN-Code	Seite
2988/810 VC	464081	82	DKIV 220-78T100 S	094387	54	DWB 220T80 C	090723	43
2988/810 VC	464081	109	DKIV 220-78T60 C	095292	23	DWB 220T80 S	090730	43
AEE 78-10 C	452262	77	DKIV 220-78T60 S	094455	23	DWBL 170T100 C	090754	59
AEE 78-10 C	452262	106	DKIV 220-78T80 C	095315	38	DWBL 170T100 S	090761	59
DAA 170-78 C	353460	95	DKIV 220-78T80 S	094523	38	DWBL 170T60 C	090785	27
DAA 170-78 N	353446	95	DKT 170-78T100 C	715992	57	DWBL 170T60 S	090792	27
DAA 170-78 P	353422	95	DKT 170-78T100 S	715923	57	DWBL 170T80 C	090822	43
DAA 220-78 C	353705	95	DKT 170-78T60 C	837083	26	DWBL 170T80 S	090839	43
DAA 220-78 N	353606	95	DKT 170-78T60 S	837007	26	DWBR 170T100 C	090853	58
DAA 220-78 P	353507	95	DKT 170-78T80 C	715107	42	DWBR 170T100 S	090860	58
DAED 220 C	356249	98	DKT 170-78T80 S	714803	42	DWBR 170T60 C	090938	27
DAED 220 N	356201	98	DKT 220-78T100 C	716098	58	DWBR 170T60 S	090921	27
DAEDL 170 C	356140	98	DKT 220-78T100 S	716029	58	DWBR 170T80 C	090952	43
DAEDL 170 N	356126	98	DKT 220-78T60 C	837182	26	DWBR 170T80 S	090969	43
DAEDR 170 C	356188	98	DKT 220-78T60 S	837106	26	ESAP 133	814800	118
DAEDR 170 N	356164	98	DKT 220-78T80 C	715909	42	ESDB 133/720 C	505142	118
DAI 170-78 C	352265	96	DKT 220-78T80 S	715602	42	ESDD 133/2750 C	505180	121
DAI 170-78 N	352241	96	DKU 170-78T100 C	478293	49	ESED 133/2750 C	505166	120
DAI 170-78 P	352227	96	DKU 170-78T100 S	478224	49	ESTPH 133	840205	119
DAI 220-78 C	352500	96	DKU 170-78T60 C	836383	18	GAA 110-78 C	352562	92
DAI 220-78 N	352401	96	DKU 170-78T60 S	836307	18	GAA 110-78 N	352548	92
DAI 220-78 P	352302	96	DKU 170-78T80 C	479856	33	GAA 110-78 P	352524	92
DAU 170-78 C	350940	94	DKU 170-78T80 S	479825	33	GAA 133-78 C	352807	92
DAU 170-78 N	350933	94	DKU 220-78T100 C	722303	50	GAA 133-78 N	352708	92
DAU 170-78 P	350926	94	DKU 220-78T100 S	782703	50	GAA 133-78 P	352609	92
DAU 170-78/3 C	350971	94	DKU 220-78T60 C	836482	19	GADU 110T100 C	089499	59
DAU 170-78/3 N	350964	94	DKU 220-78T60 S	836406	19	GADU 110T100 S	089536	59
DAU 170-78/3 P	350957	94	DKU 220-78T80 C	479894	34	GADU 110T60 C	089574	28
DAU 220-78 C	351206	94	DKU 220-78T80 S	479863	34	GADU 110T60 S	089611	28
DAU 220-78 N	351107	94	DKV 220-78T100 C	722808	56	GADU 110T80 C	089659	44
DAU 220-78 P	351008	94	DKV 220-78T100 S	782901	56	GADU 110T80 S	089680	44
DAU 220-78/3 C	351268	94	DKV 220-78T60 C	836987	25	GADU 133T100 C	089734	59
DAU 220-78/3 N	351244	94	DKV 220-78T60 S	836901	25	GADU 133T100 S	089765	59
DAU 220-78/3 P	351220	94	DKV 220-78T80 C	482207	41	GADU 133T60 C	089819	28
DAV 220-78 C	355501	97	DKV 220-78T80 S	481507	41	GADU 133T60 S	089840	28
DAV 220-78 N	355402	97	DKVO 170-78T100 C	722600	55	GADU 133T80 C	089888	44
DAV 220-78 P	355303	97	DKVO 170-78T100 S	782802	55	GADU 133T80 S	089925	44
DAVO 170-78 C	355273	97	DKVO 170-78T60 C	836789	24	GADU 170T100 C	089963	59
DAVO 170-78 N	355266	97	DKVO 170-78T60 S	836703	24	GADU 170T100 S	089987	59
DAVO 170-78 P	355259	97	DKVO 170-78T80 C	481453	39	GADU 170T60 C	090044	28
DAVU 170-78 C	355235	97	DKVO 170-78T80 S	481422	39	GADU 170T60 S	090075	28
DAVU 170-78 N	355228	97	DKVU 170-78T100 C	722693	56	GADU 170T80 C	090129	44
DAVU 170-78 P	355211	97	DKVU 170-78T100 S	722624	56	GADU 170T80 S	090150	44
DAWR 220 C	358007	99	DKVU 170-78T60 C	836888	24	GADU 213T100 C	090198	59
DAWRL 170 C	357949	98	DKVU 170-78T60 S	836802	24	GADU 213T100 S	090235	59
DAWRR 170 C	357963	98	DKVU 170-78T80 C	481491	40	GADU 213T60 C	090273	28
DH 55	417483	73	DKVU 170-78T80 S	481460	40	GADU 213T60 S	090310	28
DH 55	417483	101	DKVV 220-78T100 C	095322	57	GADU 213T80 C	090358	44
DH 55	417483	130	DKVV 220-78T100 S	094882	57	GADU 213T80 S	090389	44
DH 55	417483	143	DKVV 220-78T60 C	095339	25	GADU 220T100 C	090433	59
DKA 170-78T100 C	722402	52	DKVV 220-78T60 S	094950	25	GADU 220T100 S	090464	59
DKA 170-78T100 S	714728	52	DKVV 220-78T80 C	095346	41	GADU 220T60 C	090518	28
DKA 170-78T60 C	836581	21	DKVV 220-78T80 S	095025	41	GADU 220T60 S	090549	28
DKA 170-78T60 S	836505	21	DKVVU 170-78T100 C	095353	55	GADU 220T80 C	090587	44
DKA 170-78T80 C	714704	36	DKVVO 170-78T100 S	095155	55	GADU 220T80 S	090624	44
DKA 170-78T80 S	714407	36	DKVVO 170-78T60 C	095360	24	GAED 110 C	355549	93
DKA 220-78T100 C	722501	52	DKVVO 170-78T60 S	096091	24	GAED 110 N	355525	93
DKA 220-78T100 S	722426	52	DKVVO 170-78T80 C	095377	40	GAED 133 C	355648	93
DKA 220-78T60 C	836680	22	DKVVO 170-78T80 S	096114	40	GAED 133 N	355600	93
DKA 220-78T60 S	836604	22	DKVVU 170-78T100 C	095384	56	GAEG 38 C	853021	95
DKA 220-78T80 C	480609	37	DKVVU 170-78T100 S	096121	56	GAEG 38 N	853007	95
DKA 220-78T80 S	479900	37	DKVVU 170-78T60 C	095391	24	GAEG 78 C	853069	92
DKAV 170-78T100 C	095186	52	DKVVU 170-78T60 S	096138	24	GAEG 78 C	853069	95
DKAV 170-78T100 S	093670	52	DKVVU 170-78T80 C	095414	40	GAEG 78 N	853045	92
DKAV 170-78T60 C	095193	21	DKVVU 170-78T80 S	096145	40	GAEG 78 N	853045	95
DKAV 170-78T60 S	093748	21	DSTA 170-78T100	723409	50	GAER 38 C	853120	96
DKAV 170-78T80 C	095216	37	DSTA 170-78T60	723355	19	GAER 38 N	853106	96
DKAV 170-78T80 S	093816	37	DSTA 170-78T80	483945	34	GAER 78 C	853168	92
DKAV 220-78T100 C	095223	53	DSTA 220-78T100	484010	50	GAER 78 C	853168	96
DKAV 220-78T100 S	093878	53	DSTA 220-78T60	837502	19	GAER 78 N	853144	92
DKAV 220-78T60 C	095230	22	DSTA 220-78T80	484003	34	GAER 78 N	853144	96
DKAV 220-78T60 S	093946	22	DSTE 170-78T100	723201	50	GAI 110-78 C	351367	93
DKAV 220-78T80 C	095247	37	DSTE 170-78T60	723157	19	GAI 110-78 N	351343	93
DKAV 220-78T80 S	094011	37	DSTE 170-78T80	483846	34	GAI 110-78 P	351329	93
DKIV 170-78T100 C	095254	54	DSTE 220-78T100	723300	50	GAI 133-78 C	351602	93
DKIV 170-78T100 S	094172	54	DSTE 220-78T60	723256	19	GAI 133-78 N	351503	93
DKIV 170-78T60 C	095261	23	DSTE 220-78T80	483907	34	GAI 133-78 P	351404	93
DKIV 170-78T60 S	094240	23	DWB 220T100 C	090662	59	GAU 110-78 C	349647	92
DKIV 170-78T80 C	095278	38	DWB 220T100 S	090679	59	GAU 110-78 N	349630	92
DKIV 170-78T80 S	094325	38	DWB 220T60 C	090693	27	GAU 110-78 P	349623	92
DKIV 220-78T100 C	095285	54	DWB 220T60 S	090877	27	GAU 110-78/3 C	349678	92



Modell-Nr	EAN-Code	Seite	Modell-Nr	EAN-Code	Seite	Modell-Nr	EAN-Code	Seite
GAU 110-78/3 N	349661	92	GDS 78 C	379903	70	GKAV 170-78T100 S	096220	52
GAU 110-78/3 P	349654	92	GDS 78 S	379200	70	GKAV 170-78T60 C	095490	21
GAU 133-78 C	350308	92	GDS 78/50 C	379910	71	GKAV 170-78T60 S	096237	21
GAU 133-78 N	350209	92	GDS 78/50 S	815104	71	GKAV 170-78T80 C	095513	36
GAU 133-78 P	350100	92	GDSR 78 C	379996	71	GKAV 170-78T80 S	096244	36
GAU 133-78/3 C	350360	92	GDSR 78 S	379927	71	GKAV 213-78T60 C	095520	21
GAU 133-78/3 N	350346	92	GDTR 15	918003	74	GKAV 213-78T60 S	096251	21
GAU 133-78/3 P	350322	92	GDTR 15	918003	103	GKAV 213A78T100 C	095537	52
GAV 110-78 C	353767	93	GDV 70/45	460106	74	GKAV 213A78T100 S	096268	52
GAV 110-78 N	353743	93	GDV 70/45	460106	103	GKAV 213A78T80 C	095544	36
GAV 110-78 P	353729	93	GDZ 7-13	460427	75	GKAV 213A78T80 S	096275	36
GAV 133-78 C	354009	93	GDZ 7-13	460427	104	GKAV 220-78T100 C	095551	52
GAV 133-78 N	353903	93	GES 1 R EDV	088997	75	GKAV 220-78T100 S	096282	52
GAV 133-78 P	353804	93	GES 1 R EDV	088997	104	GKAV 220-78T80 C	095568	36
GAWR 110 C	356348	93	GES 1 R R	089017	75	GKAV 220-78T80 S	096299	36
GAWR 133 C	356508	93	GES 1 R R	089017	104	GKE 38/100 C	931989	70
GBKV 120-180	463107	81	GES 1 R SV	089024	75	GKE 38/100 S	931903	70
GBKV 120-180	463107	108	GES 1 R SV	089024	104	GKE 78/100 C	932184	70
GBKV 120-180/50	463459	81	GES 2 R EDV	057450	76	GKE 78/100 S	932009	70
GBKV 120-180/50	463459	108	GES 2 R EDV	057450	105	GKF 38	378388	73
GBKV 160-220	463206	81	GES 2 R R	057467	76	GKF 38	378388	102
GBKV 160-220	463206	108	GES 2 R R	057467	105	GKF 78	378401	74
GBKV 160-220/50	463466	81	GES 2 R SV	057474	76	GKF 78	378401	103
GBKV 160-220/50	463466	108	GES 2 R SV	057474	105	GKFM 78-4	460502	74
GBKV 200-260	463305	81	GES 3 R EDV	120642	76	GKFM 78-4	460502	103
GBKV 200-260	463305	108	GES 3 R EDV	120642	105	GKG 2000 C	464708	85
GBKV 200-260/50	463473	81	GES 3 R R	057481	76	GKG 2000 C	464708	112
GBKV 200-260/50	463473	108	GES 3 R R	057481	105	GKG 2000 N	464609	85
GBKV 240-300	463404	81	GES 3 R SV	120635	76	GKG 2000 N	464609	112
GBKV 240-300	463404	108	GES 3 R SV	120635	105	GKG 2000 P	464500	85
GBKV 240-300/50	463480	81	GESL 1 R	089031	76	GKG 2000 P	464500	112
GBKV 240-300/50	463480	108	GESL 1 R	089031	105	GKGS 3	465200	85
GBKV 55-75	462803	81	GESWL 2 R EDV	057498	76	GKGS 3	465200	112
GBKV 55-75	462803	108	GESWL 2 R EDV	057498	105	GKGS 4	465309	101
GBKV 55-75/50	463428	81	GESWL 2 R R	057511	76	GKH 50 A	464203	83
GBKV 55-75/50	463428	108	GESWL 2 R R	057511	105	GKH 50 A	464203	110
GBKV 70-110	462902	81	GESWL 2 R SV	057528	76	GKH 50 W	464104	83
GBKV 70-110	462902	108	GESWL 2 R SV	057528	105	GKH 50 W	464104	110
GBKV 70-110/50	463435	81	GESWL 3 R R	057535	77	GKH 75 A	464401	83
GBKV 70-110/50	463435	108	GESWL 3 R R	057535	106	GKH 75 A	464401	110
GBKV 90-140	463008	81	GKA 110-78 C	365203	21	GKH 75 W	464302	83
GBKV 90-140	463008	108	GKA 110-78 S	364503	21	GKH 75 W	464302	110
GBKV 90-140/50	463442	81	GKA 110-78T100 C	795888	51	GKIE 110 C	368402	22
GBKV 90-140/50	463442	108	GKA 110-78T100 S	795802	51	GKIE 110 S	367702	22
GBKZ 190	464029	81	GKA 110-78T80 C	795789	36	GKIE 110T100 C	796489	53
GBKZ 190	464029	108	GKA 110-78T80 S	795703	36	GKIE 110T100 S	796403	53
GDAG 38 C	836000	72	GKA 133-78 C	366002	21	GKIE 110T80 C	796380	37
GDAG 38 C	836000	100	GKA 133-78 S	365302	21	GKIE 110T80 S	796304	37
GDAG 38 N	835980	72	GKA 133-78T100 C	795987	51	GKIE 133 C	369201	22
GDAG 38 N	835980	100	GKA 133-78T100 S	795901	51	GKIE 133 S	368501	22
GDAG 38 P	835959	72	GKA 133-78T80 C	366064	36	GKIE 133T100 C	796281	53
GDAG 38 P	835959	100	GKA 133-78T80 S	796007	36	GKIE 133T100 S	796205	53
GDAG 78 C	380244	72	GKA 170-78 C	366804	21	GKIE 133T80 C	721405	37
GDAG 78 C	380244	100	GKA 170-78 S	366101	21	GKIE 133T80 S	796106	37
GDAG 78 N	380237	72	GKA 170-78T100 C	721207	51	GKIE 170 C	370009	22
GDAG 78 N	380237	100	GKA 170-78T100 S	710720	51	GKIE 170 S	369300	22
GDAG 78 P	380220	72	GKA 170-78T80 C	710706	36	GKIE 170T100 C	721504	53
GDAG 78 P	380220	100	GKA 170-78T80 S	710409	36	GKIE 170T100 S	711529	53
GDAR 38 C	836109	72	GKA 213-78 C	366897	21	GKIE 170T80 C	711505	37
GDAR 38 C	836109	100	GKA 213-78 S	366828	21	GKIE 170T80 S	711208	37
GDAR 38 N	836086	72	GKA 213A78T100 C	838646	51	GKIE 213 C	370801	22
GDAR 38 N	836086	100	GKA 213A78T100 S	838585	51	GKIE 213 S	370108	22
GDAR 38 P	836055	72	GKA 213A78T80 C	838561	36	GKIE 213T100 C	839384	53
GDAR 38 P	836055	100	GKA 213A78T80 S	838509	36	GKIE 213T100 S	839308	53
GDAR 78 C	380275	72	GKA 220-78T100 C	721306	51	GKIE 213T80 C	721597	37
GDAR 78 C	380275	100	GKA 220-78T100 S	711123	51	GKIE 213T80 S	721511	37
GDAR 78 N	380268	72	GKA 220-78T80 C	711109	36	GKIE 220 C	370894	22
GDAR 78 N	380268	100	GKA 220-78T80 S	710805	36	GKIE 220 S	370856	22
GDAR 78 P	380251	72	GKAV 110-78T100 C	095421	52	GKIE 220T100 C	721603	53
GDAR 78 P	380251	100	GKAV 110-78T100 S	096152	52	GKIE 220T100 S	711925	53
GDHR 50	460366	75	GKAV 110-78T60 C	095438	21	GKIE 220T80 C	711901	37
GDHR 50	460366	104	GKAV 110-78T60 S	096169	21	GKIE 220T80 S	711604	37
GDHR 50-2	460380	75	GKAV 110-78T80 C	095445	36	GKIV 110-78T100 C	095575	53
GDHR 50-2	460380	104	GKAV 110-78T80 S	096176	36	GKIV 110-78T100 S	096312	53
GDI 60/70	460397	75	GKAV 133-78T100 C	095452	52	GKIV 110-78T60 C	095582	22
GDI 60/70	460397	104	GKAV 133-78T100 S	096183	52	GKIV 110-78T60 S	096329	22
GDK 38 R	378425	73	GKAV 133-78T60 C	095469	21	GKIV 110-78T80 C	095599	38
GDK 38 W	378463	73	GKAV 133-78T60 S	096190	21	GKIV 110-78T80 S	096336	38
GDK 78 C	379101	73	GKAV 133-78T80 C	095476	36	GKIV 133-78T100 C	095612	53
GDS 38 C	379194	70	GKAV 133-78T80 S	096213	36	GKIV 133-78T100 S	096343	53
GDS 38 S	379125	70	GKAV 170-78T100 C	095483	52	GKIV 133-78T60 C	095629	22

TYPENVERZEICHNIS

Modell-Nr	EAN-Code	Seite	Modell-Nr	EAN-Code	Seite	Modell-Nr	EAN-Code	Seite
GKIV 133-78T60 S	096350	22	GKU 110-78T80 C	795482	32	GKV V 220-78T100 S	096572	55
GKIV 133-78T80 C	095636	38	GKU 110-78T80 S	795406	32	GKV V 220-78T80 C	095858	39
GKIV 133-78T80 S	096367	38	GKU 133-78T100 C	795581	48	GKV V 220-78T80 S	096589	39
GKIV 170-78T100 C	095643	53	GKU 133-78T100 S	795505	48	GKVVO 213A78T100 C	095865	55
GKIV 170-78T100 S	096374	53	GKU 133-78T60 C	363650	18	GKVVO 213A78T100 S	096596	55
GKIV 170-78T60 C	095650	22	GKU 133-78T60 S	806201	18	GKVVO 213A78T80 C	095872	39
GKIV 170-78T60 S	096381	22	GKU 133-78T80 C	363674	32	GKVVO 213A78T80 S	096619	39
GKIV 170-78T80 C	095667	38	GKU 133-78T80 S	795604	32	GKVVO 213A78T100 C	095889	55
GKIV 170-78T80 S	096398	38	GKU 170-78T100 C	720903	48	GKVVO 213A78T100 S	096626	55
GKIV 213-78T60 C	095674	22	GKU 170-78T100 S	709922	48	GKVVO 213A78T80 C	095896	39
GKIV 213A78T100 C	095681	53	GKU 170-78T60 C	720804	18	GKVVO 213A78T80 S	096633	39
GKIV 213A78T100 S	096428	53	GKU 170-78T60 S	806300	18	GNK 8	466801	82
GKIV 213A78T80 C	095698	38	GKU 170-78T80 C	709908	32	GNK 8	466801	109
GKIV 213A78T80 S	096435	38	GKU 170-78T80 S	709601	32	GNP 15	466849	82
GKIV 220-78T100 C	095711	53	GKU 213-78T60 C	721009	18	GNP 15	466849	109
GKIV 220-78T100 S	096442	53	GKU 213-78T60 S	806409	18	GPB 63-2	351305	72
GKIV 220-78T80 C	095728	38	GKU 213A78T100 C	838448	48	GPB 63-2	351305	100
GKIV 220-78T80 S	096459	38	GKU 213A78T100 S	838387	48	GPK 63	462049	71
GKLS 9001	467204	85	GKU 213A78T80 C	838363	32	GSB 88	743407	83
GKLS 9001	467204	112	GKU 213A78T80 S	838301	32	GSB 88	743407	110
GKLS 9010	466900	85	GKU 220-78T100 C	721108	48	GSL 150	461608	86
GKLS 9010	466900	112	GKU 220-78T100 S	710324	48	GSL 150	461608	113
GKS 2000 C	465187	84	GKU 220-78T80 C	710300	32	GSL 150	461608	139
GKS 2000 C	465187	111	GKU 220-78T80 S	710003	32	GSL 150	461608	147
GKS 2000 S	465125	84	GKV 110-78 C	371600	23	GSLH 200	461707	74
GKS 2000 S	465125	111	GKV 110-78 S	370900	23	GSLH 200	461707	86
GKSK 110	467303	28	GKV 110-78T100 C	796687	54	GSLH 200	461707	103
GKSK 110T100	467365	60	GKV 110-78T100 S	796601	54	GSLH 200	461707	113
GKSK 110T80	467341	44	GKV 110-78T80 C	796588	39	GSLH 200	461707	139
GKSK 133	467402	28	GKV 110-78T80 S	796502	39	GSLH 200	461707	147
GKSK 133T100	467464	60	GKV 133-78 C	372409	23	GSLH 350	461745	74
GKSK 133T80	467440	44	GKV 133-78 S	371709	23	GSLH 350	461745	86
GKSK 170	467501	28	GKV 133-78T100 C	796786	54	GSLH 350	461745	103
GKSK 170T100	467556	60	GKV 133-78T100 S	796700	54	GSLH 350	461745	113
GKSK 170T80	467549	44	GKV 133-78T80 C	372492	39	GSLH 350	461745	139
GKSK 213	467808	28	GKV 133-78T80 S	372423	39	GSLH 350	461745	147
GKSK 213T100	467860	60	GKV 170-78 C	373208	23	GSLR 4-2	461202	86
GKSK 213T80	467846	44	GKV 170-78 S	372508	23	GSLR 4-2	461202	113
GKSK 220	840502	28	GKV 170-78T100 C	721702	54	GSLR 4-2	461202	113
GKSK 220T100	467570	60	GKV 170-78T100 S	712328	54	GSLR 4-2	461202	113
GKSK 220T80	467563	44	GKV 170-78T80 C	712304	39	GSLR 4-2	461202	113
GKSP 8	459308	66	GKV 170-78T80 S	712007	39	GSLR 4-2	461202	113
GKSP 8	459308	102	GKV 213-78 C	373291	23	GSLR 4-2	461202	113
GKSV 40	465194	84	GKV 213-78 S	373222	23	GSLR 4-2	461202	113
GKSV 40	465194	111	GKV 220-78T100 C	721801	54	GSLR 4-2	461202	113
GKT 110-78 C	374007	25	GKV 220-78T100 S	712724	54	GSP 133/110	465606	82
GKT 110-78 S	373307	25	GKV 220-78T80 C	712700	39	GSP 133/110	465606	109
GKT 110-78T100 C	796984	57	GKV 220-78T80 S	712403	39	GSP 133/133	465705	82
GKT 110-78T100 S	796908	57	GKVD 38 C	081660	71	GSP 133/133	465705	109
GKT 110-78T80 C	796885	41	GKVD 38 S	081677	71	GSP 170/110	465903	82
GKT 110-78T80 S	796809	41	GKVD 78 C	081684	71	GSP 170/110	465903	109
GKT 133-78 C	374809	25	GKVD 78 S	081691	71	GSP 170/133	465804	82
GKT 133-78 S	374106	25	GKVO 213A78T100 C	839599	54	GSP 170/133	465804	109
GKT 133-78T100 C	797189	57	GKVO 213A78T100 S	839544	54	GSP 213/110	466009	82
GKT 133-78T100 S	797103	57	GKVO 213A78T80 C	839452	39	GSP 213/110	466009	109
GKT 133-78T80 C	797080	41	GKVO 213A78T80 S	839407	39	GSP 213-220	465453	81
GKT 133-78T80 S	797004	41	GKVU 213A78T100 C	839667	54	GSP 213-220	465453	108
GKT 170-78 C	375608	25	GKVU 213A78T100 S	839612	54	GSTA 110-78	462100	19
GKT 170-78 S	374908	25	GKVU 213A78T80 C	839520	39	GSTA 110-78T100	462162	50
GKT 170-78T100 C	713196	57	GKVU 213A78T80 S	839476	39	GSTA 110-78T80	462148	34
GKT 170-78T100 S	713127	57	GKVV 110-78T100 C	095735	55	GSTA 133-78	462209	19
GKT 170-78T80 C	713103	41	GKVV 110-78T100 S	096466	55	GSTA 133-78T100	462285	50
GKT 170-78T80 S	712809	41	GKVV 110-78T60 C	095742	23	GSTA 133-78T80	462261	34
GKT 213-78 C	375691	25	GKVV 110-78T60 S	096473	23	GSTA 170-78	462308	19
GKT 213-78 S	375622	25	GKVV 110-78T80 C	095759	39	GSTA 170-78T100	462339	50
GKT 220-78T100 C	713295	57	GKVV 110-78T80 S	096480	39	GSTA 170-78T80	462322	34
GKT 220-78T100 S	713226	57	GKVV 133-78T100 C	095766	55	GSTA 213-78	462346	19
GKT 220-78T80 C	713509	41	GKVV 133-78T100 S	096497	55	GSTA 220-78T100	462377	50
GKT 220-78T80 S	713202	41	GKVV 133-78T60 C	095780	23	GSTA 220-78T80	462360	34
GKTO 213A78T100 C	838899	57	GKVV 133-78T60 S	096510	23	GSTA 220-78T80	462360	34
GKTO 213A78T100 S	838844	57	GKVV 133-78T80 C	095773	39	GSTE 110-78	378104	19
GKTO 213A78T80 C	838752	41	GKVV 133-78T80 S	096527	39	GSTE 110-78T100	378166	50
GKTO 213A78T80 S	838707	41	GKVV 170-78T100 C	095797	55	GSTE 110-78T80	378142	34
GKTU 213A78T100 C	838967	57	GKVV 170-78T100 S	096534	55	GSTE 133-78	378203	19
GKTU 213A78T100 S	838912	57	GKVV 170-78T60 C	095810	23	GSTE 133-78T100	378289	50
GKTU 213A78T80 C	838820	41	GKVV 170-78T60 S	096541	23	GSTE 133-78T80	378265	34
GKTU 213A78T80 S	838776	41	GKVV 170-78T80 C	095827	39	GSTE 170-78	378302	19
GKU 110-78T100 C	362851	48	GKVV 170-78T80 S	096588	39	GSTE 170-78T100	378333	49
GKU 110-78T100 S	362813	48	GKVV 213-78T60 C	095834	23	GSTE 170-78T100	378333	50
GKU 110-78T60 C	362868	18	GKVV 213-78T60 S	096565	23	GSTE 170-78T100	378333	49
GKU 110-78T60 S	806102	18	GKVV 220-78T100 C	095841	55	GSTE 170-78T100	378333	50
						GSTE 170-78T80	378326	33



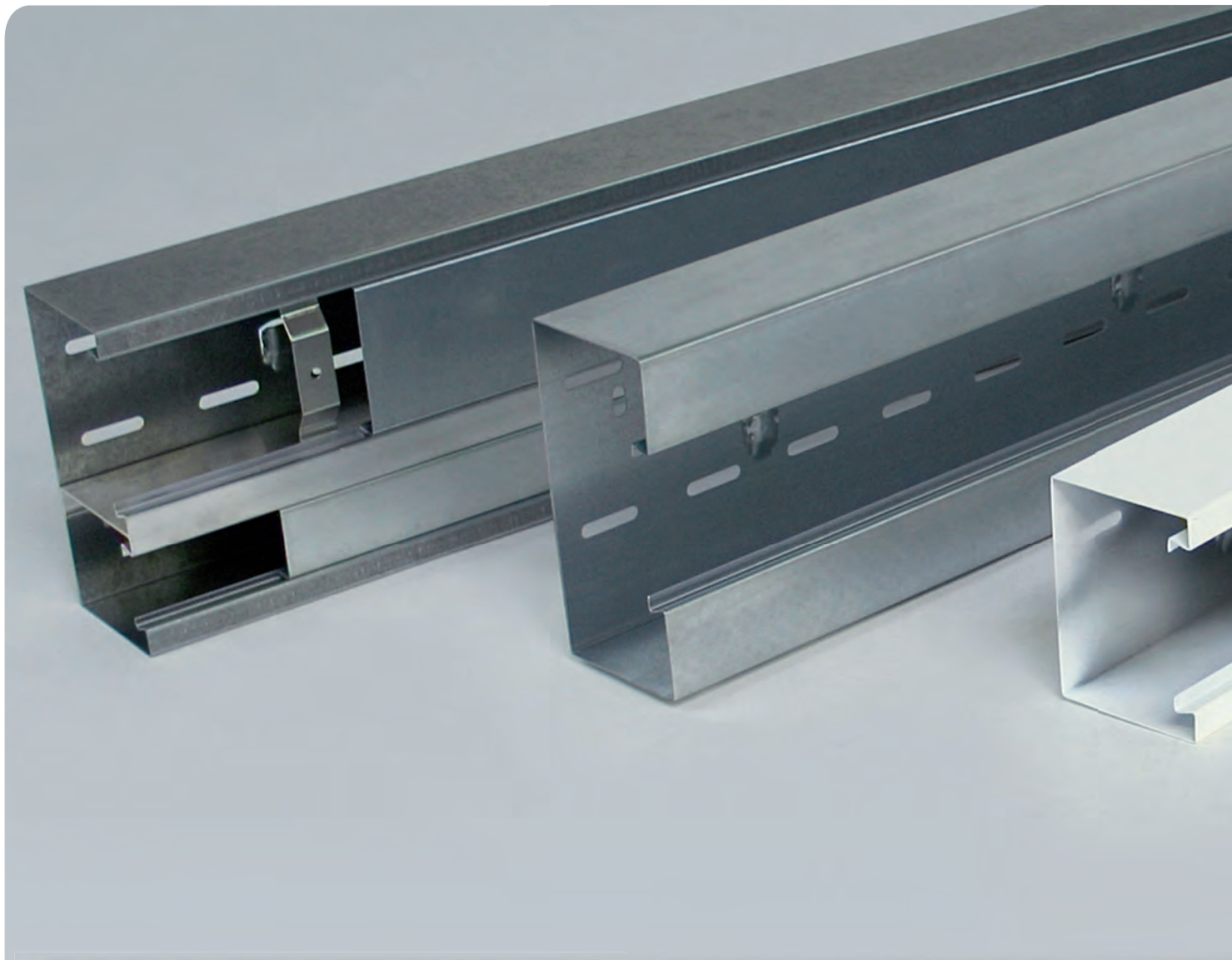
Modell-Nr	EAN-Code	Seite	Modell-Nr	EAN-Code	Seite	Modell-Nr	EAN-Code	Seite
GSTE 170-78T80	378326	34	LED 40.060 W	708208	138	LLK 100.100 E3	520633	129
GSTE 170-78T80	378326	33	LED 60.060	517909	138	LLK 100.100 R	813759	128
GSTE 170-78T80	378326	34	LED 60.060	517909	146	LLK 100.100 W	789856	128
GSTE 213-78	378340	19	LED 60.060	517909	138	LLK 100.100/3 E3	881000	129
GSTE 220-78T100	378371	50	LED 60.060	517909	146	LLK 16.016	506705	126
GSTE 220-78T80	378364	34	LED 60.060 E3	524303	138	LLK 16.016 E3	519828	126
GSTEU 213A78T100	839780	49	LED 60.060 R	832866	138	LLK 16.016 R	507559	126
GSTEU 213A78T80	839742	33	LED 60.060 W	708307	138	LLK 16.016 W	507009	126
GTDK 50	458905	66	LED 60.100	518005	138	LLK 16.030	506804	126
GTDK 50	458905	102	LED 60.100	518005	146	LLK 16.030 E3	519842	126
GTDS 50	459001	65	LED 60.100	518005	138	LLK 16.030 R	507573	126
GTDS 50	459001	101	LED 60.100	518005	146	LLK 16.030 W	507108	126
GTK 50	458707	66	LED 60.100 E3	524402	138	LLK 26.030	506903	126
GTK 50	458707	102	LED 60.100 R	832897	138	LLK 26.030 E3	519866	126
GTS 50	458806	65	LED 60.100 W	708406	138	LLK 26.030 R	507597	126
GTS 50	458806	101	LED 60.150	518104	138	LLK 26.030 W	507207	126
GWB 110T100 C	095919	58	LED 60.150	518104	146	LLK 40.040	508976	128
GWB 110T100 S	091676	58	LED 60.150	518104	138	LLK 40.040 E3	520268	128
GWB 110T60 C	095926	26	LED 60.150	518104	146	LLK 40.040 R	813605	128
GWB 110T60 S	091744	26	LED 60.150 R	832927	138	LLK 40.040 W	509485	128
GWB 110T80 C	095933	42	LED 60.150 W	708505	138	LLK 40.060	509003	128
GWB 110T80 S	091812	42	LED 60.200	518203	138	LLK 40.060 E3	520305	128
GWB 133T100 C	095940	58	LED 60.200	518203	146	LLK 40.060 R	509423	128
GWB 133T100 S	091874	58	LED 60.200	518203	138	LLK 40.060 W	509508	128
GWB 133T60 C	095964	26	LED 60.200	518203	146	LLK 60.060	509102	128
GWB 133T60 S	096640	26	LED 60.200 E3	524501	138	LLK 60.060 E3	520404	128
GWB 133T80 C	095971	42	LED 60.200 R	832958	138	LLK 60.060 R	509430	128
GWB 133T80 S	096657	42	LED 60.200 W	708604	138	LLK 60.060 W	509607	128
GWB 170T100 C	095988	58	LED 80.080	792504	138	LLK 60.100	509201	128
GWB 170T100 S	096664	58	LED 80.080 E3	524549	138	LLK 60.100 E3	520503	129
GWB 170T60 C	095995	26	LED 80.080 R	832972	138	LLK 60.100 R	509447	128
GWB 170T60 S	096671	26	LED 80.080 W	792658	138	LLK 60.100 W	509706	128
GWB 170T80 C	096015	42	LEIB 60.060	534401	144	LLK 60.100/3 E3	520558	129
GWB 170T80 S	096688	42	LEIB 60.100	534500	144	LLK 60.150	509300	128
GWB 213T60 C	096022	26	LEIB 60.150	534609	144	LLK 60.150 R	509454	128
GWB 213T60 S	096695	26	LEIB 60.200	534708	144	LLK 60.150 W	509805	128
GWB 220T100 C	096039	58	LEIC 60.060	533206	145	LLK 60.200	509409	128
GWB 220T100 S	096718	58	LEIC 60.100	533305	145	LLK 60.200 E3	520602	129
GWB 220T80 C	096046	42	LEIC 60.150	533404	145	LLK 60.200 R	509461	128
GWB 220T80 S	096725	42	LEIC 60.200	533503	145	LLK 60.200 W	509904	128
GWBL 213T100 C	096053	58	LER 100.100	887750	138	LLK 80.080	789702	128
GWBL 213T100 S	096732	58	LER 16.016	887606	127	LLK 80.080 E3	520626	129
GWBL 213T80 C	096060	42	LER 16.030	887637	127	LLK 80.080 R	813704	128
GWBL 213T80 S	096749	42	LER 26.030	887668	127	LLK 80.080 W	789801	128
GWBR 213T100 C	096077	58	LER 40.040	865109	138	LST 100	516667	130
GWBR 213T100 S	096756	58	LER 40.060	865154	138	LST 100 E3	524143	130
GWBR 213T80 C	096084	42	LER 60.060	865208	138	LST 16.016	516209	127
GWBR 213T80 S	096763	42	LER 60.060	865208	146	LST 16.030	516308	127
KSR 20 A	946761	143	LER 60.060	865208	138	LST 26.030	516407	127
KSR 30 A	946778	73	LER 60.060	865208	146	LST 40	516506	130
KSR 30 A	946778	94	LER 60.100	865253	138	LST 40 E3	524006	130
KSR 30 A	946778	143	LER 60.100	865253	146	LST 60	516605	130
KSR 30 A	946778	73	LER 60.100	865253	138	LST 60 E3	524105	130
KSR 30 A	946778	94	LER 60.100	865253	146	LST 80	516643	130
KSR 30 A	946778	143	LER 80.080	887705	138	LST 80 E3	524129	130
LD 100	508600	142	LES 60.150	518258	139	LSTA 16.016	516704	127
LD 150	508808	142	LES 60.150	518258	147	LSTA 16.030	516803	127
LD 200	508907	142	LES 60.200	518265	139	LSTA 26.030	516902	127
LD 60	508501	142	LES 60.200	518265	147	LUAB 100.100	790753	131
LEAB 60.060	534807	144	LEWB 60.060	534005	145	LUAB 100.100 E3	522347	131
LEAB 60.100	534906	144	LEWB 60.100	534104	145	LUAB 100.100 W	790951	131
LEAB 60.150	535002	144	LEWB 60.150	534203	145	LUAB 40.040	790609	131
LEAB 60.200	535101	144	LEWB 60.200	534302	145	LUAB 40.040 E3	521968	131
LEAC 60.060	533602	145	LEWC 60.060	532803	145	LUAB 40.040 W	790807	131
LEAC 60.100	533701	145	LEWC 60.100	532902	145	LUAB 40.060	512706	131
LEAC 60.150	533800	145	LEWC 60.150	533008	145	LUAB 40.060 E3	522002	131
LEAC 60.200	533909	145	LEWC 60.200	533107	145	LUAB 40.060 W	513116	131
LED 100.100	792559	138	LHS 100.100 E2	517466	138	LUAB 60.060	512805	131
LED 100.100 E3	524563	138	LHS 60.100 E2	517206	138	LUAB 60.060 E3	522101	131
LED 100.100 R	832996	138	LHS 60.100 E2	517206	146	LUAB 60.060 W	513130	131
LED 100.100 W	792702	138	LHS 60.150 E2	517305	138	LUAB 60.100	512904	131
LED 16.016	517725	127	LHS 60.150 E2	517305	146	LUAB 60.100 E3	522200	131
LED 16.030	517732	127	LHS 60.200 E2	517404	138	LUAB 60.100 W	513154	131
LED 26.030	517749	127	LHS 60.200 E2	517404	146	LUAB 60.150	513000	131
LED 40.040	517763	138	LHS 80.080 E2	517442	138	LUAB 60.150 W	513178	131
LED 40.040 E3	524167	138	LI 60.060	531905	142	LUAB 60.200	513109	131
LED 40.040 R	832804	138	LI 60.100	532001	142	LUAB 60.200 E3	522309	131
LED 40.040 W	792603	138	LI 60.150	532100	142	LUAB 60.200 W	513192	131
LED 40.060	517800	138	LI 60.200	532209	142	LUAB 80.080	790708	131
LED 40.060 E3	524204	138	LIV 60	532704	143	LUAB 80.080 E3	522323	131
LED 40.060 R	832835	138	LLK 100.100	789757	128	LUAB 80.080 W	790906	131

TYPENVERZEICHNIS

Modell-Nr	EAN-Code	Seite	Modell-Nr	EAN-Code	Seite	Modell-Nr	EAN-Code	Seite
LUAC 100.100	791958	133	LUIC 80.080	791507	134	LUTC 60.060	514809	136
LUAC 100.100 E3	523566	133	LUIC 80.080 E3	523122	134	LUTC 60.060 E3	523702	136
LUAC 100.100 W	792153	133	LUIC 80.080 W	791705	134	LUTC 60.060 W	515134	136
LUAC 40.040	791804	133	LUID 60.060 E3	732401	134	LUTC 60.100	514908	136
LUAC 40.040 E3	523160	133	LUID 60.100 E3	732500	134	LUTC 60.100 E3	523801	136
LUAC 40.040 W	792009	133	LUID 60.200 E3	732609	134	LUTC 60.100 W	515158	136
LUAC 40.060	514205	133	LUIE 60.060	766109	134	LUTC 60.150	515004	136
LUAC 40.060 E3	523207	133	LUIE 60.060 W	766505	134	LUTC 60.150 W	515172	136
LUAC 40.060 W	514618	133	LUIE 60.100	766208	134	LUTC 60.200	515103	136
LUAC 60.060	514304	133	LUIE 60.100 W	766604	134	LUTC 60.200 E3	523900	136
LUAC 60.060 E3	523306	133	LUIE 60.150	766307	134	LUTC 60.200 W	515196	136
LUAC 60.060 W	514632	133	LUIE 60.150 W	766703	134	LUTC 80.080	799800	136
LUAC 60.100	514403	133	LUIE 60.200	766406	134	LUTC 80.080 E3	798704	136
LUAC 60.100 E3	523405	133	LUIE 60.200 W	766802	134	LUTC 80.080 W	813858	136
LUAC 60.100 W	514656	133	LUK 100.100	508945	129	LUWB 100.100	789955	132
LUAC 60.150	514502	133	LUK 100.100 E3	520244	129	LUWB 100.100 E3	521548	132
LUAC 60.150 W	514670	133	LUK 100.100 W	508969	129	LUWB 100.100 W	790159	132
LUAC 60.200	514601	133	LUK 40.040	508921	129	LUWB 40.040	511648	132
LUAC 60.200 E3	523504	133	LUK 40.040 E3	519880	129	LUWB 40.040 E3	521142	132
LUAC 60.200 W	514694	133	LUK 40.040 W	508952	129	LUWB 40.040 W	790005	132
LUAC 80.080	791903	133	LUK 40.060	700004	129	LUWB 40.060	511709	132
LUAC 80.080 E3	523542	133	LUK 40.060 E3	519903	129	LUWB 40.060 E3	521203	132
LUAC 80.080 W	792108	133	LUK 40.060 W	700509	129	LUWB 40.060 W	512119	132
LUAD 60.060 E3	732708	133	LUK 60.060	700103	129	LUWB 60.060	511808	132
LUAD 60.100 E3	732807	133	LUK 60.060 E3	520008	129	LUWB 60.060 E3	521302	132
LUAD 60.200 E3	732906	133	LUK 60.060 W	700608	129	LUWB 60.060 W	512133	132
LUAE 60.060	766901	133	LUK 60.100	700202	129	LUWB 60.100	511907	132
LUAE 60.060 W	767304	133	LUK 60.100 E3	520107	129	LUWB 60.100 E3	521401	132
LUAE 60.100	767007	133	LUK 60.100 W	700707	129	LUWB 60.100 W	512157	132
LUAE 60.100 W	767403	133	LUK 60.150	700301	129	LUWB 60.150	512003	132
LUAE 60.150	767106	133	LUK 60.150 W	700806	129	LUWB 60.150 W	512171	132
LUAE 60.150 W	767502	133	LUK 60.200	700400	129	LUWB 60.200	512102	132
LUAE 60.200	767205	133	LUK 60.200 E3	520206	129	LUWB 60.200 E3	521500	132
LUAE 60.200 W	767601	133	LUK 60.200 W	700905	129	LUWB 60.200 W	512195	132
LUE 60.060	532728	142	LUK 80.080	508938	129	LUWB 80.080	789900	132
LUE 60.100	532742	142	LUK 80.080 E3	520220	129	LUWB 80.080 E3	521524	132
LUE 60.150	532766	142	LUK 80.080 W	792801	129	LUWB 80.080 W	790104	132
LUE 60.200	532780	142	LUT 100.100.100	792351	137	LUWC 100.100	791156	135
LUIB 100.100	790357	132	LUT 100.100.100 E3	523986	137	LUWC 100.100 E3	522767	135
LUIB 100.100 E3	521944	132	LUT 100.100.100 W	516193	137	LUWC 100.100 W	791354	135
LUIB 100.100 W	790555	132	LUT 40.040.040	792207	137	LUWC 40.040	791002	135
LUIB 40.040	790203	132	LUT 40.040.040 E3	523924	137	LUWC 40.040 E3	522361	135
LUIB 40.040 E3	521562	132	LUT 40.040.040 W	792405	137	LUWC 40.040 W	791200	135
LUIB 40.040 W	790401	132	LUT 40.060.040	792252	137	LUWC 40.060	513208	135
LUIB 40.060	512201	132	LUT 40.060.040 E3	523948	137	LUWC 40.060 E3	522408	135
LUIB 40.060 E3	521609	132	LUT 40.060.040 W	792450	137	LUWC 40.060 W	513611	135
LUIB 40.060 W	512614	132	LUT 60.060.060	515202	137	LUWC 60.060	513307	135
LUIB 60.060	512300	132	LUT 60.060.060 E3	798803	137	LUWC 60.060 E3	522507	135
LUIB 60.060 E3	521708	132	LUT 60.060.060 W	709205	137	LUWC 60.060 W	513635	135
LUIB 60.060 W	512638	132	LUT 60.100.060	515301	137	LUWC 60.100	513406	135
LUIB 60.100	512409	132	LUT 60.100.060 E3	798810	137	LUWC 60.100 E3	522606	135
LUIB 60.100 E3	521807	132	LUT 60.100.060 W	516117	137	LUWC 60.100 W	513659	135
LUIB 60.100 W	512652	132	LUT 60.100.100	515400	137	LUWC 60.150	513505	135
LUIB 60.150	512508	132	LUT 60.100.100 E3	798827	137	LUWC 60.150 W	513673	135
LUIB 60.150 W	512676	132	LUT 60.100.100 W	709304	137	LUWC 60.200	513604	135
LUIB 60.200	512607	132	LUT 60.150.060	515509	137	LUWC 60.200 E3	522705	135
LUIB 60.200 E3	521906	132	LUT 60.150.060 W	516124	137	LUWC 60.200 W	513697	135
LUIB 60.200 W	512690	132	LUT 60.150.100	515608	137	LUWC 80.080	791101	135
LUIB 80.080	790302	132	LUT 60.150.100 W	516131	137	LUWC 80.080 E3	522743	135
LUIB 80.080 E3	521920	132	LUT 60.150.150	515707	137	LUWC 80.080 W	791309	135
LUIB 80.080 W	790500	132	LUT 60.150.150 W	709403	137	LUWD 60.060 E3	732104	135
LUIC 100.100	791552	134	LUT 60.200.060	515806	137	LUWD 60.100 E3	732203	135
LUIC 100.100 E3	523146	134	LUT 60.200.060 E3	798834	137	LUWD 60.200 E3	732302	135
LUIC 100.100 W	791750	134	LUT 60.200.060 W	516148	137	LUWE 60.060	767700	135
LUIC 40.040	791408	134	LUT 60.200.100	515905	137	LUWE 60.060 W	768103	135
LUIC 40.040 E3	522781	134	LUT 60.200.100 E3	798841	137	LUWE 60.100	767809	135
LUIC 40.040 W	791606	134	LUT 60.200.100 W	516155	137	LUWE 60.100 W	768202	135
LUIC 40.060	513703	134	LUT 60.200.150	516001	137	LUWE 60.150	767908	135
LUIC 40.060 E3	522804	134	LUT 60.200.150 W	516162	137	LUWE 60.150 W	768301	135
LUIC 40.060 W	514113	134	LUT 60.200.200	516100	137	LUWE 60.200	768004	135
LUIC 60.060	513802	134	LUT 60.200.200 E3	798858	137	LUWE 60.200 W	768400	135
LUIC 60.060 E3	522903	134	LUT 60.200.200 W	709502	137	LZTP 100	833009	51
LUIC 60.060 W	514137	134	LUT 80.080.080	792306	137	LZTP 100	833009	130
LUIC 60.100	513901	134	LUT 80.080.080 E3	523962	137	LZTP 100	833009	144
LUIC 60.100 E3	523009	134	LUT 80.080.080 W	516186	137	LZTP 100 E3	840403	130
LUIC 60.100 W	514151	134	LUTC 100.100	799855	136	LZTP 150	833054	130
LUIC 60.150	514007	134	LUTC 100.100 E3	798728	136	LZTP 150	833054	144
LUIC 60.150 W	514175	134	LUTC 100.100 W	813902	136	LZTP 200	833108	130
LUIC 60.200	514106	134	LUTC 40.060	514700	136	LZTP 200	833108	144
LUIC 60.200 E3	523108	134	LUTC 40.060 E3	523603	136	LZTP 200 E3	840458	130
LUIC 60.200 W	514199	134	LUTC 40.060 W	515110	136	NIK 4	786701	152

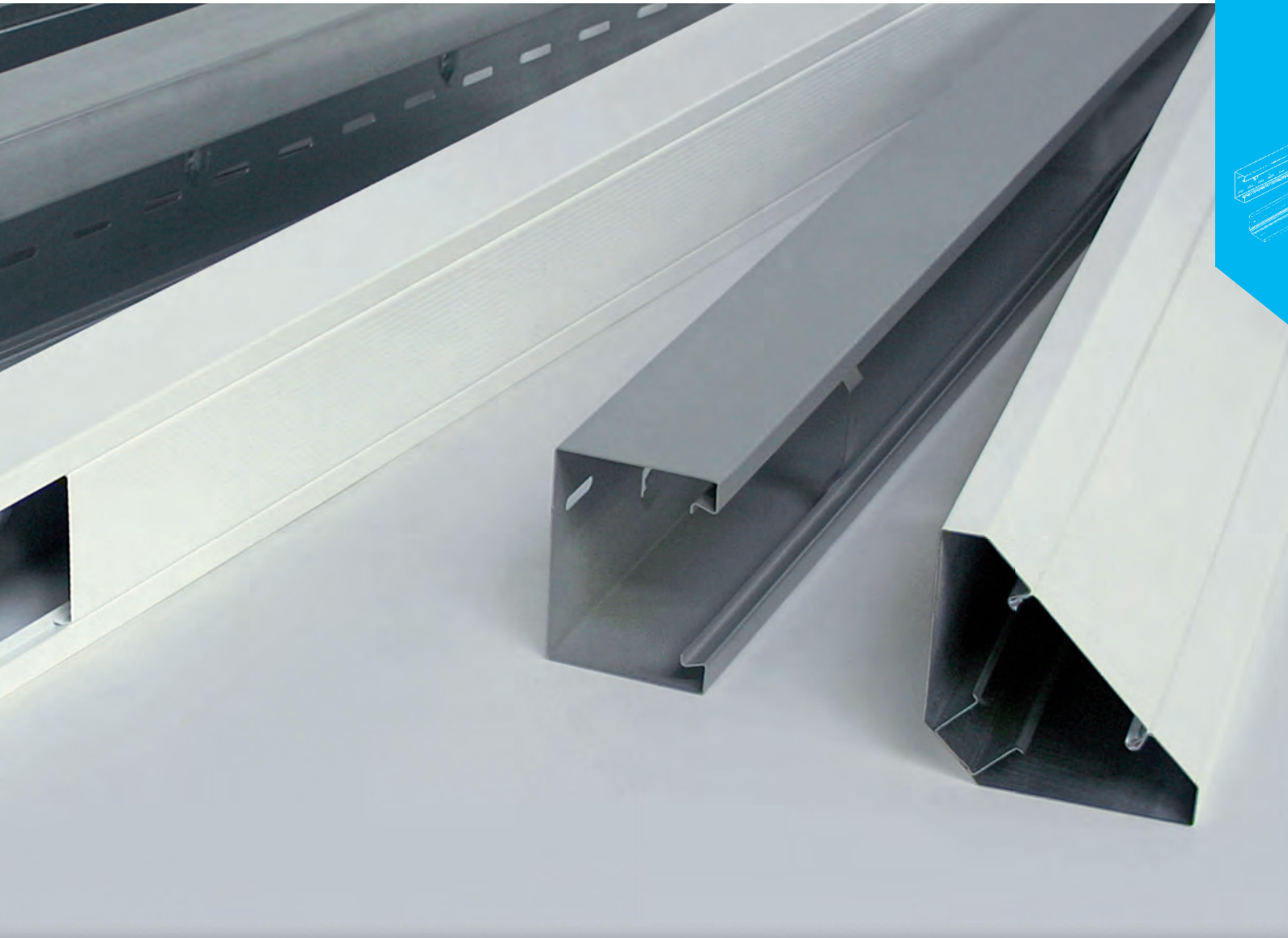


Modell-Nr	EAN-Code	Seite	Modell-Nr	EAN-Code	Seite	Modell-Nr	EAN-Code	Seite
NIK 5	786800	152	TPH 60 E3	840007	130	TS 35T60	460441	20
NIK 6	786909	152	TPH 80	459278	35	TS 35T80	460465	35
NIW	786602	152	TPH 80	459278	130	VAZ	786947	152
PDAAR 78 C	815005	67	TPH 80	459278	35	VDD 100	784202	151
PDAAR 78 N	813551	67	TPH 80	459278	130	VDD 125	784257	151
PDAK 78 C	813506	67	TPH 80 E3	840052	130	VDD 25	784004	151
PDAS 78 C	744244	67	TPK 50	459285	20	VDD 37	784059	151
PDAS 78 S	815050	67	TPK 50	459285	35	VDD 50	784103	151
PDIAR 78 C	707904	68	TPK 50	459285	51	VDD 75	784158	151
PDIAR 78 N	707706	68	TPS 30	459223	20	VHB 150	786503	151
PDIK 78 C	707607	68	TPS 30	459223	35	VHS 37.037	784400	151
PDIS 78 C	706907	67	TPS 30	459223	51	VKD 25.025	783106	151
PDIS 78 S	706204	67	TPS 30	459223	131	VKD 37.025	783151	151
PED 120 C	473601	68	TPS 50	459247	20	VKD 37.037	783205	151
PED 120 S	472901	68	TPS 50	459247	35	VKD 37.050	783250	151
PGSK 120	467907	68	TPS 50	459247	51	VKD 50.025	783304	151
PGU 120-78 C	704002	64	TPS 50	459247	119	VKD 50.037	783359	151
PGU 120-78 S	703302	64	TPS 50	459247	131	VKD 50.050	783403	151
PLA 120-78 C	744060	66	TPS 50	459247	143	VKD 50.075	783458	151
PLA 120-78 S	814909	66	TPS 50	459247	20	VKD 50.100	783502	151
PLI 120-78 C	706105	67	TPS 50	459247	35	VKD 50.125	783557	151
PLI 120-78 S	705405	67	TPS 50	459247	51	VKD 75.025	783601	151
PLU 120-78 S	704101	64	TPS 50	459247	119	VKD 75.037	783656	151
PLU 120-78 W	704606	64	TPS 50	459247	131	VKD 75.050	783700	151
PSTA 120-78	708109	65	TPS 50	459247	143	VKD 75.075	783755	151
PSTE 120-78	708000	64	TPS 50 E3	459216	131	VKD 75.100	783809	151
RW 60	225002	144	TPS 70	459261	35	VKD 75.125	783854	151
SDB 300	466740	86	TPS 70	459261	51	VKF 20	787005	152
SDB 300	466740	113	TPS 70	459261	131	VKF 30	787050	152
TPH 60	806003	20	TPS 90	720309	51	VKF 40	787104	152
TPH 60	806003	130	TPS 90	720309	131	ZKM 6X16	461103	85
TPH 60	806003	144	TPS 90 E3	865406	131	ZKM 6X16	461103	112



GERÄTEKANAL-SYSTEM AUS STAHL

- Kanalunterteile
- Formstücke
- Abdeckungen
- Zubehör



Wohn-, Büro- oder Werkräume - mit dem Gerätekanal-System lassen sich individuelle Kabelführungen sauber und sicher verwirklichen.

Durch die Deckelöffnung von 78 mm ist sichergestellt, dass die 80 mm Abdeckrahmen der Einbaugeräte die Deckelöffnung rundum abdecken. Bei allen Gerätekanälen empfehlen wir die „Geräteeinbaudosen zum Einhängen in die Deckelkontur der Gerätekanalunterteile“, die Sie im Zubehörteil des Kapitels finden.

Die optimale Ausnutzung zur Kabelführung in 90° Ecken sowie ein modernes Design zeichnen den Pultkanal aus.

GERÄTEKANAL-SYSTEM AUS STAHL

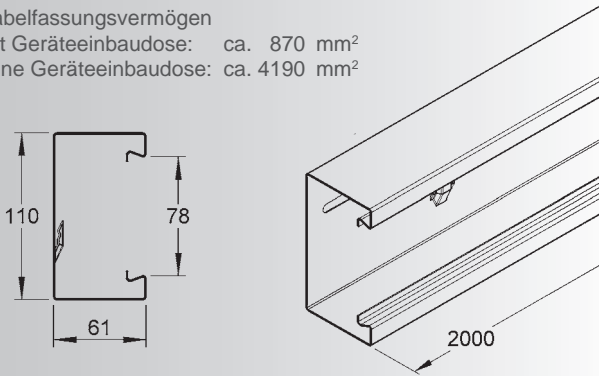
Systemübersicht der Baureihe 78 T60

SYSTEM	Gerätekanalunterteil	GKU.../DKU...	S. 18/19	
	Stoßstellenverbinder	GSTE.../DSTE...	S. 19	
	Stoßstellenverbinder, mit Flachstecker	GSTA.../DSTA...	S. 19	
	Trennsteg aus Stahl, zum Einklipsen	TPS...	S. 20	
	Trennsteg aus Kunststoff, zum Einklipsen	TPK 50	S. 20	
	Trennprofilhalter	TPH 60	S. 20	
	Adapterschiene	TS 35T60	S. 20	
	Außeneck 90°, doppelzünftig	GKA.../DKA...	S. 21/22	
	Außeneck, verstellbar	GKAV.../DKAV...	S. 21/22	
	Inneneckeinsatz 90°	GKIE...	S. 22	
	Inneneck, verstellbar	GKIV.../DKIV...	S. 22/23	
	Vertikaleck 90°	GKV...	S. 23	
	Vertikaleck, verstellbar	GKVV...	S. 23	
	Vertikaleck 90°, doppelzünftig, oben/unten	DKVO.../DKVU...	S. 24	
	Vertikaleck, verstellbar, Abgang oben	DKVVO...	S. 24	
	Vertikaleck, verstellbar, Abgang unten	DKVVU...	S. 24	
	Vertikaleck 90°, doppelzünftig	DKV...	S. 25	
	Vertikaleck, verstellbar	DKVV...	S. 25	
	T-Stück 90°	GKT.../DKT...	S. 25/26	
	Wandabschlussblende	GWB...	S. 26	
	Wandabschlussblende, rechts/links	DWBR.../DWBL...	S. 27	
	Wandabschlussblende	DWB...	S. 27	
	Endabschlussdeckel	GADU...	S. 28	
	Sägekern	GKSK...	S. 28	
	ZUBEHÖR	Außeneckblende	GKE...	S. 70
	Deckel, glatt/kanneliert	GDS.../GDSR...	S. 70/71	
	Deckeleinsatz für Vertikaleck	GKVD...	S. 71	
	Deckel, glatt, 50 mm	GDS 78/50...	S. 71	
	Potentialausgleichsklemme	GPK 63	S. 71	
	Aluminiumdeckel, glatt/kanneliert	GDAG.../GDAR...	S. 72	
	Potentialausgleichsbrücke	GPB 63-2	S. 72	
	Deckelheber	DH 55	S. 73	
	Deckel, kanneliert	GDK...	S. 73	
	Flachstecker, 6,3 mm	GSL 63	S. 73	
	Kabelschutzring	KSR 30 A	S. 73	
	Kabelhalteklammer	GKF.../GKFM 78-4	S. 73/74	
	Potentialausgleichsleitung	GSLH...	S. 74	
	Verteilerdose	GDV 70/45	S. 74	
	Geräteträger	GDTR 15	S. 74	
	Geräteeinbaudose, rechteckig, einfach/doppelt	GDHR 50/GDHR 50-2	S. 75	
	Zugentlastung	GDZ 7-13	S. 75	
	Industrie-Geräteeinbaudose	GDI 60/70	S. 75	
	Geräteeinbausystem, vorkonfektioniert	GES.../GESWL...	S. 75-77	
	Geräteeinbausystem, Leerdose	GESL 1 R	S. 76	
	Automaten Einbaueinheit	AEE 78-10 C	S. 77	



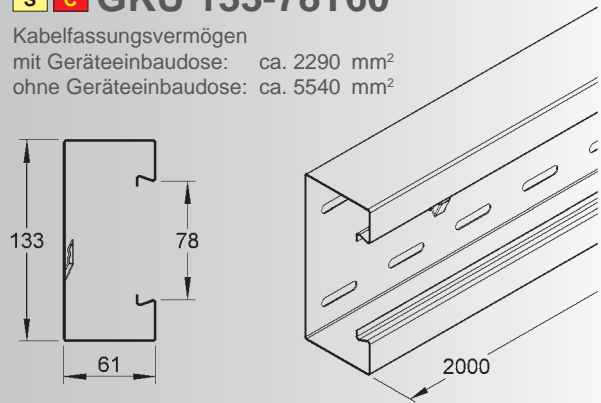
S C **GPU 110-78T60**

Kabelfassungsvermögen
 mit Geräteinbaudose: ca. 870 mm²
 ohne Geräteinbaudose: ca. 4190 mm²



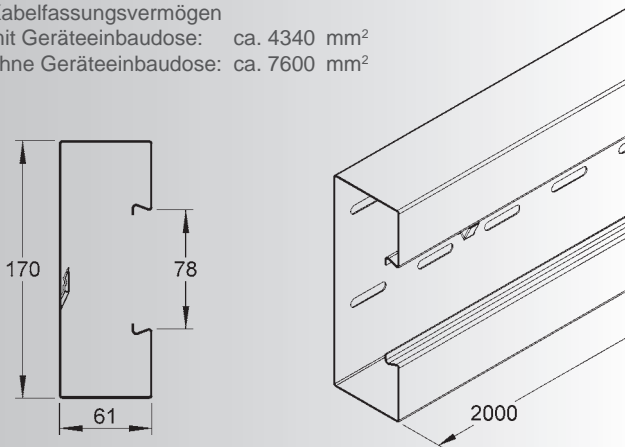
S C **GPU 133-78T60**

Kabelfassungsvermögen
 mit Geräteinbaudose: ca. 2290 mm²
 ohne Geräteinbaudose: ca. 5540 mm²



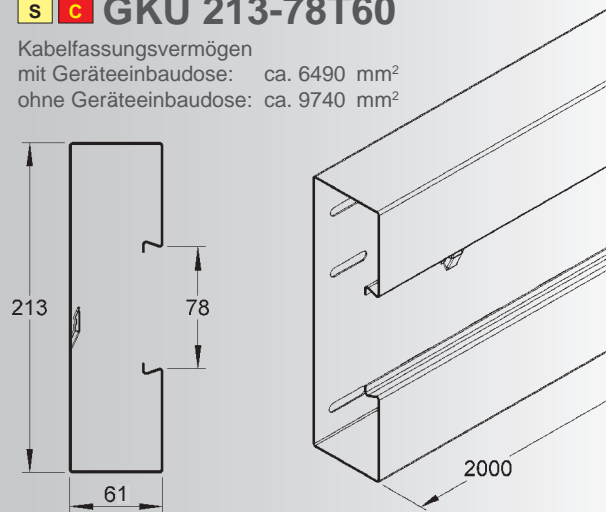
S C **GPU 170-78T60**

Kabelfassungsvermögen
 mit Geräteinbaudose: ca. 4340 mm²
 ohne Geräteinbaudose: ca. 7600 mm²



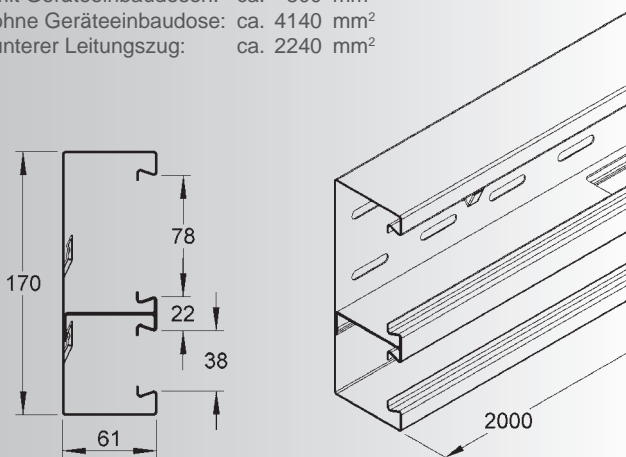
S C **GPU 213-78T60**

Kabelfassungsvermögen
 mit Geräteinbaudose: ca. 6490 mm²
 ohne Geräteinbaudose: ca. 9740 mm²



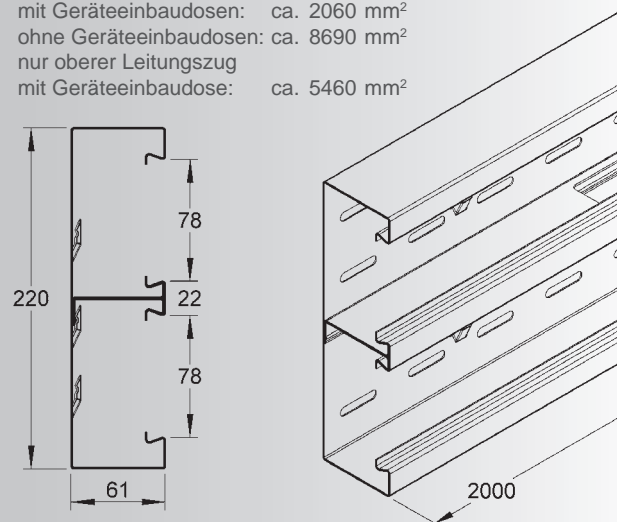
S C **DKU 170-78T60**

Kabelfassungsvermögen
 oberer Leitungszug
 mit Geräteinbaudosen: ca. 800 mm²
 ohne Geräteinbaudosen: ca. 4140 mm²
 unterer Leitungszug: ca. 2240 mm²



S C **DKU 220-78T60**

Kabelfassungsvermögen
 oberer und unterer Leitungszug
 mit Geräteinbaudosen: ca. 2060 mm²
 ohne Geräteinbaudosen: ca. 8690 mm²
 nur oberer Leitungszug
 mit Geräteinbaudose: ca. 5460 mm²



GERÄTEKANAL-SYSTEM AUS STAHL

Gerätekanalunterteil

einzigig symmetrisch, mit Schlaufen

	Modell-Nr.	Höhe H mm	Tiefe T mm	Deckel- öffnung mm	Zubehör inkl.	EAN	Gewicht in kg pro 100 m	Kleinste VPE
S	GKU 110-78T60 S	110	61	78	3 x GKF 78	806102	204,78	6 x 2 m
S	GKU 133-78T60 S	133	61	78	3 x GKF 78	806201	234,56	4 x 2 m
S	GKU 170-78T60 S	170	61	78	3 x GKF 78	806300	286,84	4 x 2 m
S	GKU 213-78T60 S	213	60	78	3 x GKF 78	806409	382,92	3 x 2 m
C	GKU 110-78T60 C	110	61	78	3 x GKF 78	362868	212,92	6 x 2 m
C	GKU 133-78T60 C	133	61	78	3 x GKF 78	363650	243,89	4 x 2 m
C	GKU 170-78T60 C	170	61	78	3 x GKF 78	720804	298,26	4 x 2 m
C	GKU 213-78T60 C	213	61	78	3 x GKF 78	721009	398,19	3 x 2 m

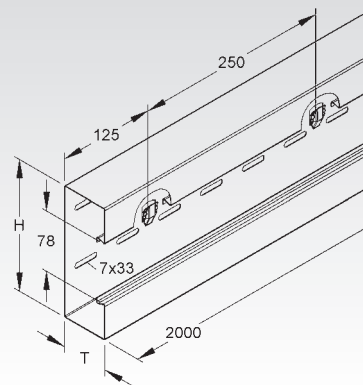
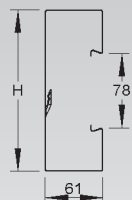
Die Artikel GKU 133..., GKU 170... und GKU 213... sind für eine Montage an der Wand mit einer zusätzlichen Lochung (7x15 mm) versehen.

Bei der Montage ist darauf zu achten, dass die Schlaufenöffnungen nach oben zeigen.

Um einen festen Sitz des Deckels zu erzielen, müssen die Kabelhalteklammern GKF... im Abstand von 0,6 m - 0,7 m im Kanalunterteil eingesetzt werden.

Kanäle ohne Systemlochung zum gleichen Meterpreis.

Fixlängen und Lieferzeiten auf Anfrage.



Gerätekanalunterteil

doppelzünftig asymmetrisch, mit Schlaufen

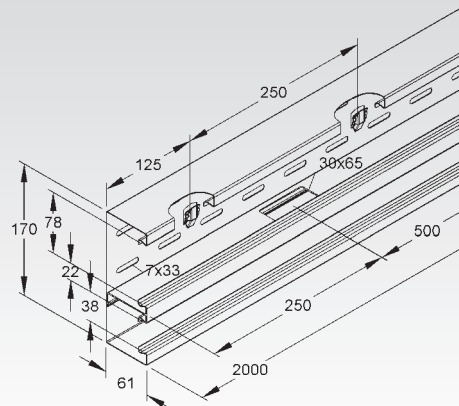
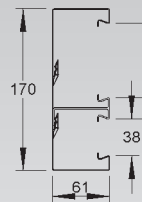
	Modell-Nr.	Höhe H mm	Tiefe T mm	Deckel- öffnung mm	Zubehör inkl.	EAN	Gewicht in kg pro 100 m	Kleinste VPE
S	DKU 170-78T60 S	170	61	78/38	je 3 x GKF 38+78	836307	290	3 x 2 m
C	DKU 170-78T60 C	170	61	78/38	je 3 x GKF 38+78	836383	290	3 x 2 m

Bei der Montage ist darauf zu achten, dass die Schlaufenöffnungen nach oben zeigen.

Um einen festen Sitz des Deckels zu erzielen, müssen die Kabelhalteklammern GKF... im Abstand von 0,6 m - 0,7 m im Kanalunterteil eingesetzt werden.

Kanäle ohne Systemlochung zum gleichen Meterpreis.

Fixlängen und Lieferzeiten auf Anfrage.



Gerätekanalunterteil

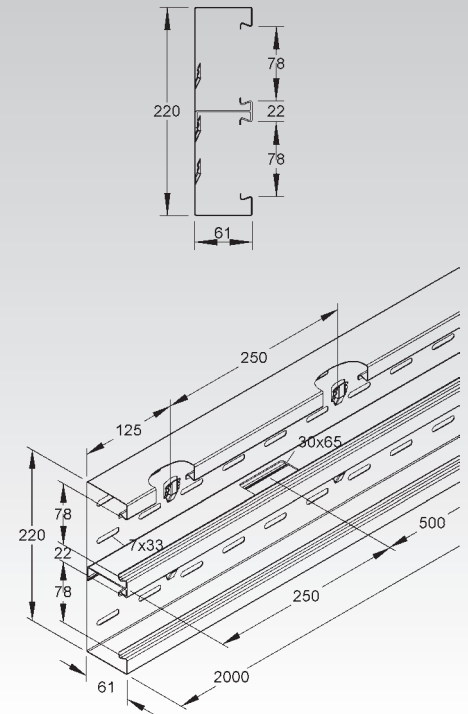
doppelzligig symmetrisch, mit Schlaufen

Modell-Nr.	Höhe H mm	Tiefe T mm	Deckel- öffnung mm	Zubehör inkl.	EAN	Gewicht in kg pro 100 m	Kleinste VPE
S DKU 220-78T60 S	220	61	78	6 x GKF 78	836406	341,37	2 x 2 m
C DKU 220-78T60 C	220	61	78	6 x GKF 78	836482	352,96	2 x 2 m

Bei der Montage ist darauf zu achten, dass die Schlaufenöffnungen nach oben zeigen.
Um einen festen Sitz des Deckels zu erzielen, müssen die Kabelhalteklammern GKF... im Abstand von 0,6 m - 0,7 m im Kanalunterteil eingesetzt werden.

Kanäle ohne Systemlochung zum gleichen Meterpreis.
Fixlängen und Lieferzeiten auf Anfrage.

78
T60
EIK 193 EIK 114



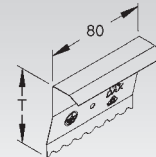
Stoßstellenverbinder

Modell-Nr.	Tiefe T mm	EAN	Gewicht in kg pro 100 St.	Kleinste VPE
E2 GSTE 110-78	60	378104	1,86	20 St.
E2 GSTE 133-78	60	378203	2,15	20 St.
E2 GSTE 170-78	60	378302	2,63	20 St.
E2 GSTE 213-78	59	378340	3,17	20 St.
E2 DSTE 170-78T60	60	723157	1,82	20 St.
E2 DSTE 220-78T60	60	723256	1,96	20 St.

verbindet die Kanalunterteile elektrisch und mechanisch in einem Arbeitsgang

Bedarf: 2 Stück je Stoßstelle

78
T60



Stoßstellenverbinder

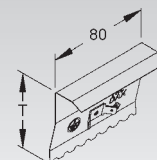
mit 6,3 mm Flachsteckern

Modell-Nr.	Tiefe T mm	EAN	Gewicht in kg pro 100 St.	Kleinste VPE
E2 GSTA 110-78	60	462100	2,03	10 St.
E2 GSTA 133-78	60	462209	2,32	10 St.
E2 GSTA 170-78	60	462308	2,80	10 St.
E2 GSTA 213-78	59	462346	3,34	10 St.
E2 DSTA 170-78T60	60	723355	1,99	10 St.
E2 DSTA 220-78T60	60	837502	2,13	10 St.

verbindet die Kanalunterteile elektrisch und mechanisch in einem Arbeitsgang
zur Einbindung aller Zubehörteile aus leitfähigen Werkstoffen in den Potentialausgleich

Bedarf: 2 Stück je Stoßstelle

78
T60



GERÄTEKANAL-SYSTEM AUS STAHL

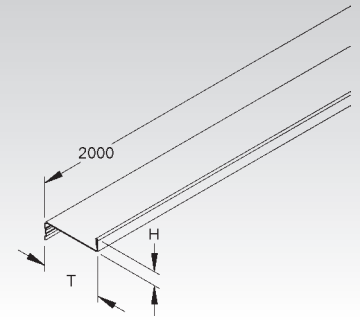
Trennsteg aus Stahl

Modell-Nr.	Höhe H	Tiefe T	EAN	Gewicht in kg pro 100 m	Kleinste VPE
	mm	mm			
S TPS 30	11	30	459223	36,47	10 x 2 m
S TPS 50	11	50	459247	48,31	10 x 2 m

zur Trennung von Leitungen und Kabel mit unterschiedlichen Funktionen und/oder Spannungen

Verwendbar für: Gerätekanalunterteile GKU..., DKU... mit Bodenlaschen, Leitungsschutzkanäle LLK..., LUK... und Industriekanäle LUE..., LI...

Der Potentialausgleich erfolgt automatisch beim Einklipsen.

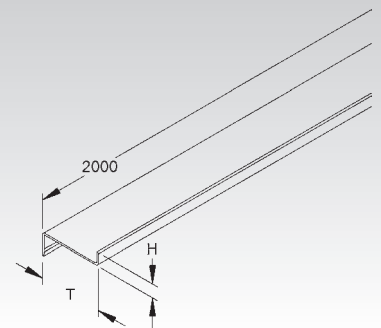


Trennsteg aus Kunststoff

Modell-Nr.	Höhe H	Tiefe T	RAL-Farbe	EAN	Gewicht in kg pro 100 m	Kleinste VPE
	mm	mm				
K09 TPK 50	11	52	7030	459285	12	2 m

zur Trennung von Leitungen und Kabel mit unterschiedlichen Funktionen und/oder Spannungen

Verwendbar für: Gerätekanalunterteile GKU... und DKU... mit 78 mm Deckelöffnung und Bodenlaschen

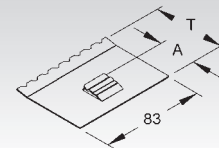


Trennprofilhalter

Modell-Nr.	Tiefe T	Abstand A	EAN	Gewicht in kg pro 100 St.	Kleinste VPE
	mm	mm			
S TPH 60	59	30	806003	3,44	20 St.

Verwendbar für: Gerätekanalunterteile GKU..., DKU... in den Seiten einsetzbar, Leitungsschutzkanäle LLK..., LUK... und Industriekanäle LUE..., LI... im Boden einsetzbar

Der Potentialausgleich erfolgt automatisch beim Einsetzen.



Adapterschiene

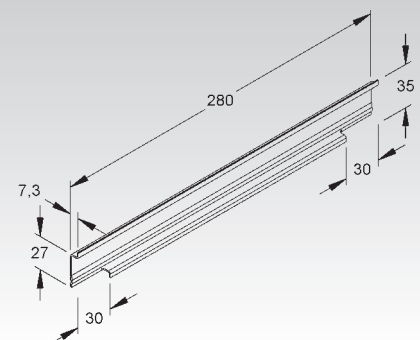
TS 35 Hutprofil

Modell-Nr.	EAN	Gewicht in kg pro 100 St.	Kleinste VPE
S TS 35T60	460441	12	10 St.

zum Einklipsen in zwei Bodenlaschen für die Aufnahme von Einbaukomponenten, die auf Tragschienen nach DIN EN 60715 befestigt werden können

Verwendbar für: Gerätekanalunterteile GKU... mit 61 mm Tiefe und Bodenlaschen

Der Potentialausgleich erfolgt automatisch beim Einklipsen.



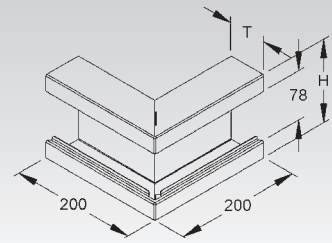
Außeneck 90°

einzigig symmetrisch, ohne Bodenlaschen für die Aufnahme der Trennstege

Modell-Nr.	Höhe H	Tiefe T	Deckelöffnung	EAN	Gewicht in kg pro 100 St.	Kleinste VPE
	mm	mm	mm			
S GKA 110-78 S	110	61	78	364503	67,97	2 St.
S GKA 133-78 S	133	61	78	365302	78,96	2 St.
S GKA 170-78 S	170	61	78	366101	96,68	2 St.
S GKA 213-78 S	213	61	78	366828	130,16	2 St.
C GKA 110-78 C	110	61	78	365203	70,69	2 St.
C GKA 133-78 C	133	61	78	366002	82,12	2 St.
C GKA 170-78 C	170	61	78	366804	100,55	2 St.
C GKA 213-78 C	213	61	78	366897	135,37	2 St.

Der Potentialausgleich erfolgt über den Verbinder GSTE.../GSTA... (bitte gesondert bestellen).

78
T60



Außeneck, verstellbar

mit schwenkbaren Schenkel

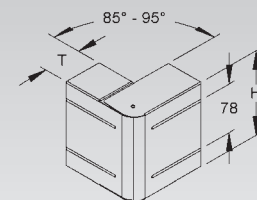
Modell-Nr.	Höhe H	Tiefe T	Deckelöffnung	EAN	Gewicht in kg pro 100 St.	Kleinste VPE
	mm	mm	mm			
S GKAV 110-78T60 S	110	61	78	096169	37,07	2 St.
S GKAV 133-78T60 S	133	61	78	096190	40,49	2 St.
S GKAV 170-78T60 S	170	61	78	096237	46,01	2 St.
S GKAV 213-78T60 S	213	61	78	096251	52,39	2 St.
C GKAV 110-78T60 C	110	61	78	095438	38,56	2 St.
C GKAV 133-78T60 C	133	61	78	095469	42,11	2 St.
C GKAV 170-78T60 C	170	61	78	095490	47,85	2 St.
C GKAV 213-78T60 C	213	61	78	095520	54,49	2 St.

zum Aufsetzen auf Gerätekanalunterteile

Die schwenkbaren Schenkel ermöglichen einen Ausgleich von Winkeltoleranzen im Bereich von 85° - 95°.

Verwendbar für: einzigartige symmetrische Gerätekanalunterteile GKU... mit 78 mm Deckelöffnung
Der Potentialausgleich erfolgt über die Potentialausgleichsleitung GSLH... und den Stoßstellenverbinder GSTA... oder die Potentialausgleichsklemme GPK 63, wenn diese elektrisch mit dem Kanalunterteil verbunden werden (bitte gesondert bestellen).

78
T60



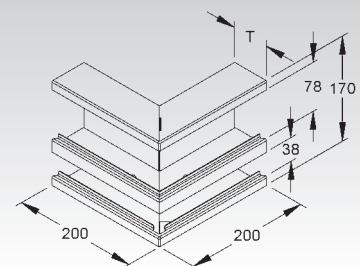
Außeneck 90°

doppelzligig asymmetrisch, ohne Bodenlaschen für die Aufnahme der Trennstege

Modell-Nr.	Höhe H	Tiefe T	Deckelöffnung	EAN	Gewicht in kg pro 100 St.	Kleinste VPE
	mm	mm	mm			
S DKA 170-78T60 S	170	61	78/38	836505	101,66	2 St.
C DKA 170-78T60 C	170	61	78/38	836581	105,73	2 St.

Der Potentialausgleich erfolgt über den Verbinder DSTE.../DSTA... (bitte gesondert bestellen).

78
T60



Außeneck, verstellbar

mit schwenkbaren Schenkel

Modell-Nr.	Höhe H	Tiefe T	Deckelöffnung	EAN	Gewicht in kg pro 100 St.	Kleinste VPE
	mm	mm	mm			
S DKA 170-78T60 S	170	61	78/38	093748	46,10	2 St.
C DKA 170-78T60 C	170	61	78/38	095193	47,94	2 St.

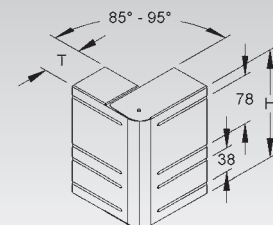
zum Aufsetzen auf Gerätekanalunterteile

Die schwenkbaren Schenkel ermöglichen einen Ausgleich von Winkeltoleranzen im Bereich von 85° - 95°.

Verwendbar für: doppelzligige asymmetrische Gerätekanalunterteile DKU... mit 78 mm und 38 mm Deckelöffnung

Der Potentialausgleich erfolgt über die Potentialausgleichsleitung GSLH... und den Stoßstellenverbinder DSTA... oder die Potentialausgleichsklemme GPK 63, wenn diese elektrisch mit dem Kanalunterteil verbunden werden (bitte gesondert bestellen).

78
T60



GERÄTEKANAL-SYSTEM AUS STAHL

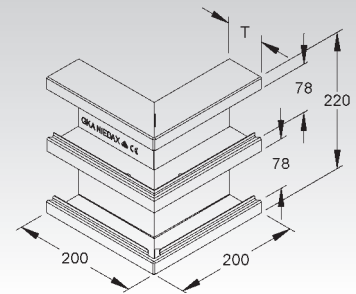
Außeneck 90°

doppelzligig symmetrisch, ohne Bodenlaschen für die Aufnahme der Trennstege

Modell-Nr.	Höhe H mm	Tiefe T mm	Deckel- öffnung mm	EAN	Gewicht in kg pro 100 St.	Kleinste VPE
S DKA 220-78T60 S	220	61	78	836604	114,34	2 St.
C DKA 220-78T60 C	220	61	78	836680	118,92	2 St.

Der Potentialausgleich erfolgt über den Verbinder DSTE.../DSTA... (bitte gesondert bestellen).

78
T60



Außeneck, verstellbar

mit schwenkbaren Schenkel

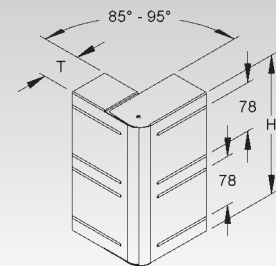
Modell-Nr.	Höhe H mm	Tiefe T mm	Deckel- öffnung mm	EAN	Gewicht in kg pro 100 St.	Kleinste VPE
S DKA V 220-78T60 S	220	61	78/78	093946	56,80	2 St.
C DKA V 220-78T60 C	220	61	78/78	095230	59,07	2 St.

zum Aufsetzen auf Gerätekanalunterteile

Die schwenkbaren Schenkel ermöglichen einen Ausgleich von Winkeltoleranzen im Bereich von 85° - 95°.

Verwendbar für: doppelzligige symmetrische Gerätekanalunterteile DKU... mit 78 mm Deckelöffnung
Der Potentialausgleich erfolgt über die Potentialausgleichsleitung GSLH... und den Stoßstellenverbinder DSTA... oder die Potentialausgleichsklemme GPK 63, wenn diese elektrisch mit dem Kanalunterteil verbunden werden (bitte gesondert bestellen).

78
T60

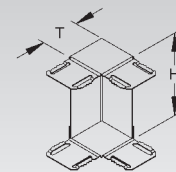


Inneneckeinsatz 90°

Modell-Nr.	Höhe H mm	Tiefe T mm	EAN	Gewicht in kg pro 100 St.	Kleinste VPE
S GKIE 110 S	110	61	367702	22,38	2 St.
S GKIE 133 S	133	61	368501	23,93	2 St.
S GKIE 170 S	170	61	369300	26,42	2 St.
S GKIE 213 S	213	61	370108	29,31	2 St.
S GKIE 220 S	220	61	370856	29,78	2 St.
C GKIE 110 C	110	61	368402	23,28	2 St.
C GKIE 133 C	133	61	369201	24,89	2 St.
C GKIE 170 C	170	61	370009	27,47	2 St.
C GKIE 213 C	213	61	370801	30,48	2 St.
C GKIE 220 C	220	61	370894	30,97	2 St.

Der Potentialausgleich erfolgt automatisch beim Einschieben.

78
T60



Inneneck, verstellbar

mit schwenkbaren Schenkel

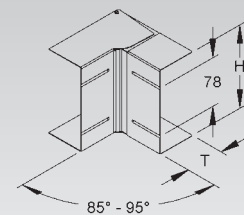
Modell-Nr.	Höhe H mm	Tiefe T mm	Deckel- öffnung mm	EAN	Gewicht in kg pro 100 St.	Kleinste VPE
S GKIV 110-78T60 S	110	61	78	096329	33,34	2 St.
S GKIV 133-78T60 S	133	61	78	096350	35,40	2 St.
S GKIV 170-78T60 S	170	61	78	096381	38,70	2 St.
C GKIV 110-78T60 C	110	61	78	095582	34,68	2 St.
C GKIV 133-78T60 C	133	61	78	095629	36,81	2 St.
C GKIV 170-78T60 C	170	61	78	095650	40,25	2 St.
C GKIV 213-78T60 C	213	61	78	095674	44,25	2 St.

zum Aufsetzen auf Gerätekanalunterteile

Die schwenkbaren Schenkel ermöglichen einen Ausgleich von Winkeltoleranzen im Bereich von 85° - 95°.

Verwendbar für: einzligige symmetrische Gerätekanalunterteile GKU... mit 78 mm Deckelöffnung
Der Potentialausgleich erfolgt über die Potentialausgleichsleitung GSLH... und den Stoßstellenverbinder GSTA... oder die Potentialausgleichsklemme GPK 63, wenn diese elektrisch mit dem Kanalunterteil verbunden werden (bitte gesondert bestellen).

78
T60



Inneneck, verstellbar

mit schwenkbaren Schenkel

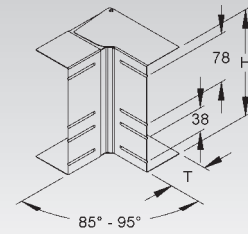
	Modell-Nr.	Höhe H mm	Tiefe T mm	Deckel- öffnung mm	EAN	Gewicht in kg pro 100 St.	Kleinste VPE
S	DKIV 170-78T60 S	170	61	78/38	094240	38,75	2 St.
C	DKIV 170-78T60 C	170	61	78/38	095261	40,30	2 St.

zum Aufsetzen auf Gerätekanalunterteile

Die schwenkbaren Schenkel ermöglichen einen Ausgleich von Winkeltoleranzen im Bereich von 85° - 95°.

Verwendbar für: doppelzügige asymmetrische Gerätekanalunterteile DKU... mit 78 mm und 38 mm Deckelöffnung

Der Potentialausgleich erfolgt über die Potentialausgleichsleitung GSLH... und den Stoßstellenverbinder DSTA... oder die Potentialausgleichsklemme GPK 63, wenn diese elektrisch mit dem Kanalunterteil verbunden werden (bitte gesondert bestellen).



Inneneck, verstellbar

mit schwenkbaren Schenkel

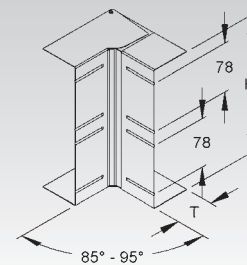
	Modell-Nr.	Höhe H mm	Tiefe T mm	Deckel- öffnung mm	EAN	Gewicht in kg pro 100 St.	Kleinste VPE
S	DKIV 220-78T60 S	220	61	78/78	094455	46,50	2 St.
C	DKIV 220-78T60 C	220	61	78/78	095292	48,36	2 St.

zum Aufsetzen auf Gerätekanalunterteile

Die schwenkbaren Schenkel ermöglichen einen Ausgleich von Winkeltoleranzen im Bereich von 85° - 95°.

Verwendbar für: doppelzügige symmetrische Gerätekanalunterteile DKU... mit 78 mm Deckelöffnung

Der Potentialausgleich erfolgt über die Potentialausgleichsleitung GSLH... und den Stoßstellenverbinder DSTA... oder die Potentialausgleichsklemme GPK 63, wenn diese elektrisch mit dem Kanalunterteil verbunden werden (bitte gesondert bestellen).

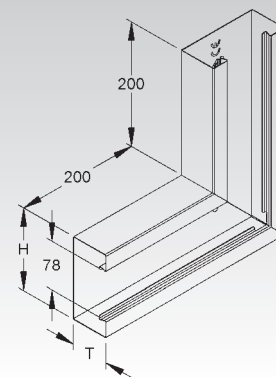


Vertikaleck 90°

einzigig symmetrisch, ohne Bodenlaschen für die Aufnahme der Trennsteg

	Modell-Nr.	Höhe H mm	Tiefe T mm	Deckel- öffnung mm	EAN	Gewicht in kg pro 100 St.	Kleinste VPE
S	GKV 110-78 S	110	61	78	370900	108,45	4 St.
S	GKV 133-78 S	133	61	78	371709	128,48	4 St.
S	GKV 170-78 S	170	61	78	372508	166,32	2 St.
S	GKV 213-78 S	213	61	78	373222	240,63	2 St.
C	GKV 110-78 C	110	61	78	371600	112,79	4 St.
C	GKV 133-78 C	133	61	78	372409	133,62	4 St.
C	GKV 170-78 C	170	61	78	373208	172,97	2 St.
C	GKV 213-78 C	213	61	78	373291	250,26	2 St.

Der Potentialausgleich erfolgt über den Verbinder GSTE.../GSTA... (bitte gesondert bestellen).



Vertikaleck, verstellbar

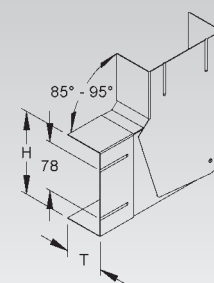
mit schwenkbaren Schenkel

	Modell-Nr.	Höhe H mm	Tiefe T mm	Deckel- öffnung mm	EAN	Gewicht in kg pro 100 St.	Kleinste VPE
S	GKVV 110-78T60 S	110	61	78	096473	47,01	2 St.
S	GKVV 133-78T60 S	133	61	78	096510	60,58	2 St.
S	GKVV 170-78T60 S	170	61	78	096541	76,33	2 St.
S	GKVV 213-78T60 S	213	61	78	096565	102,59	2 St.
C	GKVV 110-78T60 C	110	61	78	095742	48,89	2 St.
C	GKVV 133-78T60 C	133	61	78	095780	63,00	2 St.
C	GKVV 170-78T60 C	170	61	78	095810	79,38	2 St.
C	GKVV 213-78T60 C	213	61	78	095834	106,70	2 St.

zum Aufsetzen auf Gerätekanalunterteile

Die schwenkbaren Schenkel ermöglichen einen Ausgleich von Winkeltoleranzen im Bereich von 85° - 95°.

Verwendbar für: einzügige symmetrische Gerätekanalunterteile GKU... mit 78 mm Deckelöffnung
Der Potentialausgleich erfolgt über die Potentialausgleichsleitung GSLH... und den Stoßstellenverbinder GSTA... oder die Potentialausgleichsklemme GPK 63, wenn diese elektrisch mit dem Kanalunterteil verbunden werden (bitte gesondert bestellen).



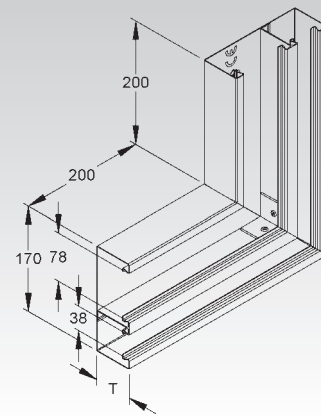
GERÄTEKANAL-SYSTEM AUS STAHL

Vertikaleck 90°, Abgang oben

doppelzünftig asymmetrisch, ohne Bodenlaschen für die Aufnahme der Trennstege

Modell-Nr.	Höhe H	Tiefe T	Deckelöffnung	EAN	Gewicht in kg pro 100 St.	Kleinste VPE
	mm	mm	mm			
S DKVO 170-78T60 S	170	61	78/38	836703	176,58	2 St.
C DKVO 170-78T60 C	170	61	78/38	836789	183,65	2 St.

Der Potentialausgleich erfolgt über den Verbinder DSTE.../DSTA... (bitte gesondert bestellen).



Vertikaleck, verstellbar, Abgang oben

mit schwenkbaren Schenkel

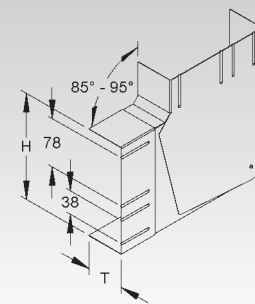
Modell-Nr.	Höhe H	Tiefe T	Deckelöffnung	EAN	Gewicht in kg pro 100 St.	Kleinste VPE
	mm	mm	mm			
S DKVVO 170-78T60 S	170	61	78/38	096091	76,38	2 St.
C DKVVO 170-78T60 C	170	61	78/38	095360	79,43	2 St.

zum Aufsetzen auf Gerätekanalunterteile

Die schwenkbaren Schenkel ermöglichen einen Ausgleich von Winkeltoleranzen im Bereich von 85° - 95°.

Verwendbar für: doppelzüngige asymmetrische Gerätekanalunterteile DKU... mit 78 mm und 38 mm Deckelöffnung

Der Potentialausgleich erfolgt über die Potentialausgleichsleitung GSLH... und den Stoßstellenverbinder DSTA... oder die Potentialausgleichsklemme GPK 63, wenn diese elektrisch mit dem Kanalunterteil verbunden werden (bitte gesondert bestellen).

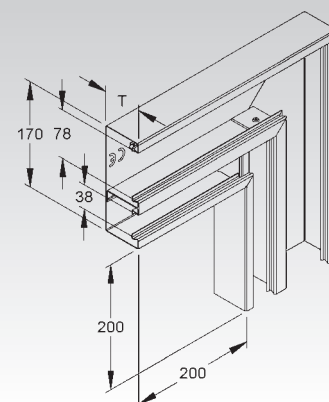


Vertikaleck 90°, Abgang unten

doppelzünftig asymmetrisch, ohne Bodenlaschen für die Aufnahme der Trennstege

Modell-Nr.	Höhe H	Tiefe T	Deckelöffnung	EAN	Gewicht in kg pro 100 St.	Kleinste VPE
	mm	mm	mm			
S DKVU 170-78T60 S	170	61	78/38	836802	172,31	2 St.
C DKVU 170-78T60 C	170	61	78/38	836888	179,21	2 St.

Der Potentialausgleich erfolgt über den Verbinder DSTE.../DSTA... (bitte gesondert bestellen).



Vertikaleck, verstellbar, Abgang unten

mit schwenkbaren Schenkel

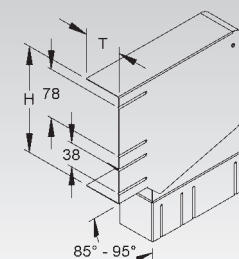
Modell-Nr.	Höhe H	Tiefe T	Deckelöffnung	EAN	Gewicht in kg pro 100 St.	Kleinste VPE
	mm	mm	mm			
S DKVVU 170-78T60 S	170	61	78/38	096138	76,39	2 St.
C DKVVU 170-78T60 C	170	61	78/38	095391	79,44	2 St.

zum Aufsetzen auf Gerätekanalunterteile

Die schwenkbaren Schenkel ermöglichen einen Ausgleich von Winkeltoleranzen im Bereich von 85° - 95°.

Verwendbar für: doppelzüngige asymmetrische Gerätekanalunterteile DKU... mit 78 mm und 38 mm Deckelöffnung

Der Potentialausgleich erfolgt über die Potentialausgleichsleitung GSLH... und den Stoßstellenverbinder DSTA... oder die Potentialausgleichsklemme GPK 63, wenn diese elektrisch mit dem Kanalunterteil verbunden werden (bitte gesondert bestellen).



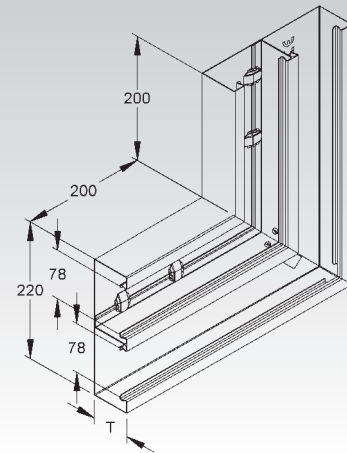
Vertikaleck 90°

doppelzligig symmetrisch, ohne Bodenlaschen für die Aufnahme der Trennstege

Modell-Nr.	Höhe H mm	Tiefe T mm	Deckel- öffnung mm	EAN	Gewicht in kg pro 100 St.	Kleinste VPE
S DKV 220-78T60 S	220	61	78	836901	216,32	2 St.
C DKV 220-78T60 C	220	61	78	836987	224,98	2 St.

Der Potentialausgleich erfolgt über den Verbinder DSTE.../DSTA... (bitte gesondert bestellen).

78
T60
EIK 169



Vertikaleck, verstellbar

mit schwenkbaren Schenkel

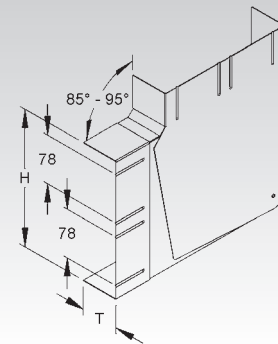
Modell-Nr.	Höhe H mm	Tiefe T mm	Deckel- öffnung mm	EAN	Gewicht in kg pro 100 St.	Kleinste VPE
S DKVV 220-78T60 S	220	61	78/78	094950	110,40	2 St.
C DKVV 220-78T60 C	220	61	78/78	095339	114,82	2 St.

zum Aufsetzen auf Gerätekanalunterteile

Die schwenkbaren Schenkel ermöglichen einen Ausgleich von Winkeltoleranzen im Bereich von 85° - 95°.

Verwendbar für: doppelzligige symmetrische Gerätekanalunterteile DKU... mit 78 mm Deckelöffnung
Der Potentialausgleich erfolgt über die Potentialausgleichsleitung GSLH... und den Stoßstellenverbinder DSTA... oder die Potentialausgleichsklemme GPK 63, wenn diese elektrisch mit dem Kanalunterteil verbunden werden (bitte gesondert bestellen).

78
T60
EIK 166



T-Stück 90°

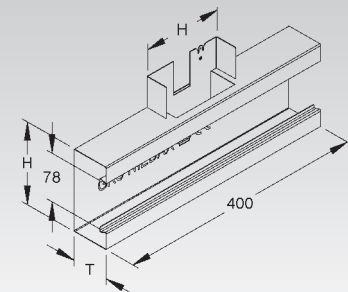
einzligig symmetrisch, ohne Bodenlaschen für die Aufnahme der Trennstege

Modell-Nr.	Höhe H mm	Tiefe T mm	Deckel- öffnung mm	EAN	Gewicht in kg pro 100 St.	Kleinste VPE
S GKT 110-78 S	110	61	78	373307	86,23	2 St.
S GKT 133-78 S	133	61	78	374106	99,79	2 St.
S GKT 170-78 S	170	61	78	374908	120,03	2 St.
S GKT 213-78 S	213	61	78	375622	160,13	2 St.
C GKT 110-78 C	110	61	78	374007	89,68	2 St.
C GKT 133-78 C	133	61	78	374809	103,78	2 St.
C GKT 170-78 C	170	61	78	375608	124,83	2 St.
C GKT 213-78 C	213	61	78	375691	166,54	2 St.

Durchgehende Kanalgröße H = abgehende Kanalgröße H

Der Potentialausgleich erfolgt über die Potentialausgleichsleitung GSLH... und den Stoßstellenverbinder GSTA... oder die Potentialausgleichsklemme GPK 63, wenn diese elektrisch mit dem Kanalunterteil verbunden werden.

78
T60
EIK 168



GERÄTEKANAL-SYSTEM AUS STAHL

T-Stück 90°

doppelzlig asymmetrisch, ohne Bodenlaschen für die Aufnahme der Trennstege

Modell-Nr.	Höhe H	Tiefe T	Deckelöffnung	EAN	Gewicht in kg pro 100 St.	Kleinste VPE
	mm	mm	mm			
S DKT 170-78T60 S	170	61	78/38	837007	120,36	2 St.
C DKT 170-78T60 C	170	61	78/38	837083	125,17	2 St.

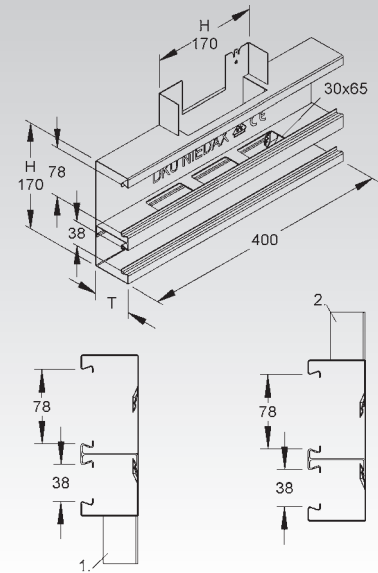
Durchgehende Kanalgröße H = abgehende Kanalgröße H

Der Potentialausgleich erfolgt über die Potentialausgleichsleitung GSLH... und den Stoßstellenverbinder DSTA... oder die Potentialausgleichsklemme GPK 63, wenn diese elektrisch mit dem Kanalunterteil verbunden werden.

Durch wechselseitige Anordnungsmöglichkeit des Mitteltrennprofils kann bauseitig der Abgang nach oben/unten mit nur einem Formstück realisiert werden.

1. Abgang unten
2. Abgang oben

78
T60



T-Stück 90°

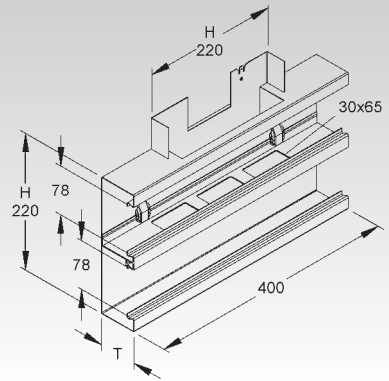
doppelzlig symmetrisch, ohne Bodenlaschen für die Aufnahme der Trennstege

Modell-Nr.	Höhe H	Tiefe T	Deckelöffnung	EAN	Gewicht in kg pro 100 St.	Kleinste VPE
	mm	mm	mm			
S DKT 220-78T60 S	220	61	78	837106	138,81	2 St.
C DKT 220-78T60 C	220	61	78	837182	144,37	2 St.

Durchgehende Kanalgröße H = abgehende Kanalgröße H

Der Potentialausgleich erfolgt über die Potentialausgleichsleitung GSLH... und den Stoßstellenverbinder DSTA... oder die Potentialausgleichsklemme GPK 63, wenn diese elektrisch mit dem Kanalunterteil verbunden werden.

78
T60



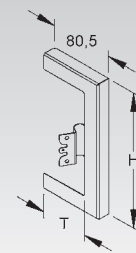
Wandabschlussblende

Modell-Nr.	Höhe H	Tiefe T	EAN	Gewicht in kg pro 100 St.	Kleinste VPE
	mm	mm			
S GWB 110T60 S	151	61	091744	7,38	10 St.
S GWB 133T60 S	174	61	096640	7,84	10 St.
S GWB 170T60 S	211	61	096671	8,60	10 St.
S GWB 213T60 S	254	61	096695	9,48	10 St.
C GWB 110T60 C	151	61	095926	7,67	10 St.
C GWB 133T60 C	174	61	095964	8,16	10 St.
C GWB 170T60 C	211	61	095995	8,94	10 St.
C GWB 213T60 C	254	61	096022	9,86	10 St.

Verwendbar für: einzlig symmetrische Gerätekanalunterteile GKU... mit 78 mm Deckelöffnung

Der Potentialausgleich erfolgt über die Potentialausgleichsleitung GSLH... und den Stoßstellenverbinder GSTA... oder die Potentialausgleichsklemme GPK 63, wenn diese elektrisch mit dem Kanalunterteil verbunden werden (bitte gesondert bestellen).

EIK 167

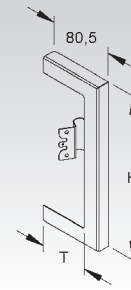


Wandabschlussblende, rechts

Modell-Nr.	Höhe H	Tiefe T	EAN	Gewicht in kg pro 100 St.	Kleinste VPE
	mm	mm			
S DWBR 170T60 S	211	61	090921	8,60	10 St.
C DWBR 170T60 C	211	61	090938	8,94	10 St.

Verwendbar für: doppelzünftig asymmetrische Gerätekanalunterteile DKU... mit 38 mm und 78 mm Deckelöffnung

Der Potentialausgleich erfolgt über die Potentialausgleichsleitung GSLH... und den Stoßstellenverbinder DSTA... oder die Potentialausgleichsklemme GPK 63, wenn diese elektrisch mit dem Kanalunterteil verbunden werden.

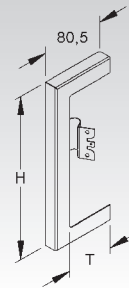


Wandabschlussblende, links

Modell-Nr.	Höhe H	Tiefe T	EAN	Gewicht in kg pro 100 St.	Kleinste VPE
	mm	mm			
S DWBL 170T60 S	211	61	090792	8,60	10 St.
C DWBL 170T60 C	211	61	090785	8,94	10 St.

Verwendbar für: doppelzünftig asymmetrische Gerätekanalunterteile DKU... mit 38 mm und 78 mm Deckelöffnung

Der Potentialausgleich erfolgt über die Potentialausgleichsleitung GSLH... und den Stoßstellenverbinder DSTA... oder die Potentialausgleichsklemme GPK 63, wenn diese elektrisch mit dem Kanalunterteil verbunden werden.

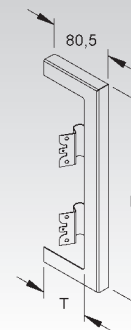


Wandabschlussblende

Modell-Nr.	Höhe H	Tiefe T	EAN	Gewicht in kg pro 100 St.	Kleinste VPE
	mm	mm			
S DWB 220T60 S	261	61	090877	11,12	10 St.
C DWB 220T60 C	261	61	090693	11,56	10 St.

Verwendbar für: doppelzünftig symmetrische Gerätekanalunterteile DKU... mit 78 mm Deckelöffnung

Der Potentialausgleich erfolgt über die Potentialausgleichsleitung GSLH... und den Stoßstellenverbinder DSTA... oder die Potentialausgleichsklemme GPK 63, wenn diese elektrisch mit dem Kanalunterteil verbunden werden (bitte gesondert bestellen).



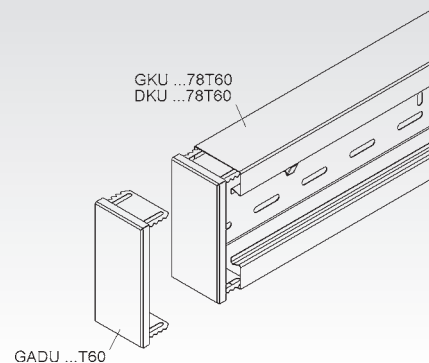
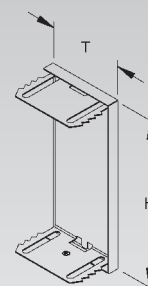
GERÄTEKANAL-SYSTEM AUS STAHL

Endabschlussdeckel

umschließend

	Modell-Nr.	Höhe H mm	Tiefe T mm	EAN	Gewicht in kg pro 100 St.	Kleinste VPE
S	GADU 110T60 S	112	61	089611	10,58	6 St.
S	GADU 133T60 S	135	61	089840	12,20	6 St.
S	GADU 170T60 S	172	61	090075	14,81	6 St.
S	GADU 213T60 S	215	61	090310	17,84	6 St.
S	GADU 220T60 S	222	61	090549	18,33	6 St.
C	GADU 110T60 C	112	61	089574	11,01	6 St.
C	GADU 133T60 C	135	61	089819	12,69	6 St.
C	GADU 170T60 C	172	61	090044	15,40	6 St.
C	GADU 213T60 C	215	61	090273	18,55	6 St.
C	GADU 220T60 C	222	61	090518	19,06	6 St.

Verwendbar für: Gerätekanalunterteile GKU... und DKU... mit 78 mm Deckelöffnung
Der Potentialausgleich erfolgt automatisch beim Einschleiben.



Sägekern

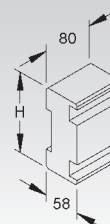
	Modell-Nr.	Höhe H mm	EAN	Gewicht in kg pro 100 St.	Kleinste VPE
K03	GKSK 110	107	467303	38,83	1 St.
K03	GKSK 133	130	467402	44,91	1 St.
K03	GKSK 170	167	467501	55,15	1 St.
K03	GKSK 213	210	467808	79,65	1 St.
K03	GKSK 220	217	840502	79,73	1 St.

Bei Verwendung einer Bandsäge empfehlen wir, das Gerätekanalunterteil im Bereich der Spannvorrichtung formschlüssig mit einem Sägekern auszufüllen.

Verwendbar für: Gerätekanalunterteile GKU... und DKU... der Baureihe 78T60



EIK 162 EIK 163 EIK 193



NOTIZEN

GERÄTEKANAL-SYSTEM AUS STAHL

Systemübersicht der Baureihe 78 T80

SYSTEM	Gerätekanalunterteil	GKU.../DKU...	S. 32-34	
	Stoßstellenverbinder	GSTE.../DSTE...	S. 33-34	
	Stoßstellenverbinder, mit Flachstecker	GSTA.../DSTA...	S. 34	
	Trennsteg aus Stahl, zum Einklipsen	TPS...	S. 35	
	Trennsteg aus Kunststoff, zum Einklipsen	TPK 50	S. 35	
	Trennprofilhalter	TPH 80	S. 35	
	Adapterschiene	TS 35T80	S. 35	
	Außeneck 90°	GKA.../DKA...	S. 36/37	
	Außeneck, verstellbar	GKAV.../DKAV...	S. 36/37	
	Inneneckeinsatz 90°	GKIE...	S. 37	
	Inneneck, verstellbar	GKIV.../DKIV...	S. 38	
	Vertikaleck 90°	GKV...	S. 39	
	Vertikaleck, verstellbar	GKVV...	S. 39	
	Vertikaleck 90°, doppelzünftig, oben/unten	DKVO.../DKVU...	S. 39	
	Vertikaleck, verstellbar, Abgang oben	DKVVO...	S. 39/40	
	Vertikaleck, verstellbar, Abgang unten	DKVVU...	S. 40	
	Vertikaleck 90°, doppelzünftig	DKV...	S. 41	
	Vertikaleck, verstellbar	DKVV...	S. 41	
	T-Stück 90°	GKT.../DKT...	S. 41/42	
	Wandabschlussblende	GWB...	S. 42	
	Wandabschlussblende, rechts/links	DWBR.../DWBL...	S. 43	
	Wandabschlussblende	DWB...	S. 43	
	Endabschlussdeckel	GADU...	S. 44	
	Sägekern	GKSK...	S. 44	
	ZUBEHÖR	Deckel, glatt/kanneliert	GDS.../GDSR...	S. 70/71
		Deckeleinsatz für Vertikaleck	GKVD...	S. 71
		Deckel, glatt, 50 mm	GDS 78/50...	S. 71
		Potentialausgleichsklemme	GPK 63	S. 71
		Aluminiumdeckel, glatt/kanneliert	GDAG.../GDAR...	S. 72
		Potentialausgleichsbrücke	GPB 63-2	S. 72
		Deckelheber	DH 55	S. 73
		Deckel, kanneliert	GDK...	S. 73
		Flachstecker, 6,3 mm	GSL 63	S. 73
Kabelschutzring		KSR 30 A	S. 73	
Kabelhalteklammer		GKF.../GKFM 78-4	S. 73/74	
Potentialausgleichsleitung		GSLH...	S. 74	
Verteilerdose		GDV 70/45	S. 74	
Geräteträger		GDTR 15	S. 74	
Geräteeinbaudose, rechteckig, einfach/doppelt		GDHR 50/GDHR 50-2	S. 75	
Zugentlastung		GDZ 7-13	S. 75	
Industrie-Geräteeinbaudose		GDI 60/70	S. 75	
Geräteeinbausystem, vorkonfektioniert		GES.../GESWL...	S. 75-77	
Geräteeinbausystem, Leerdose		GESL 1 R	S. 76	
Automaten Einbaueinheit		AEE 78-10 C	S. 77	



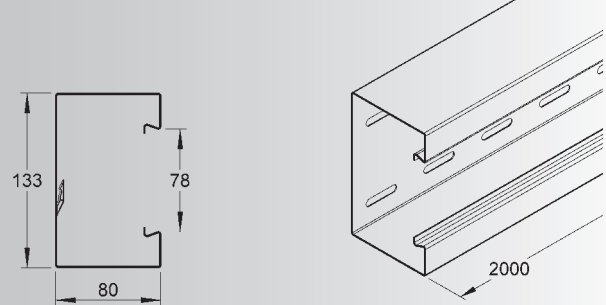
S C GKU 110-78T80

Kabelfassungsvermögen
 mit Geräteeinbaudose: ca. 7370 mm²
 ohne Geräteeinbaudose: ca. 10590 mm²



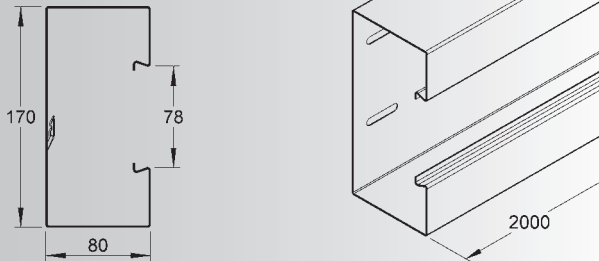
S C GKU 133-78T80

Kabelfassungsvermögen
 mit Geräteeinbaudose: ca. 4640 mm²
 ohne Geräteeinbaudose: ca. 7860 mm²



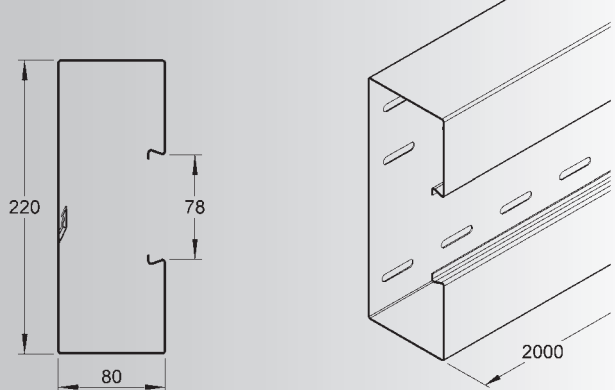
S C GKU 170-78T80

Kabelfassungsvermögen
 mit Geräteeinbaudose: ca. 7370 mm²
 ohne Geräteeinbaudose: ca. 10590 mm²



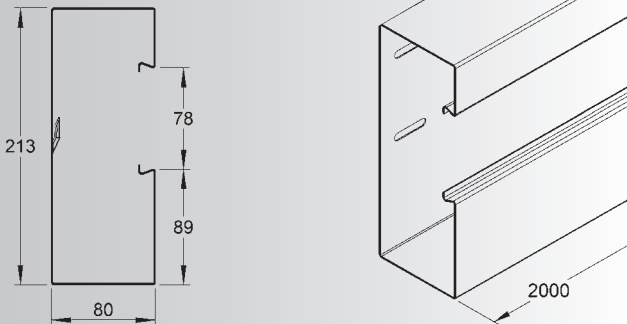
S C GKU 220-78T80

Kabelfassungsvermögen
 mit Geräteeinbaudose: ca. 11000 mm²
 ohne Geräteeinbaudose: ca. 14220 mm²



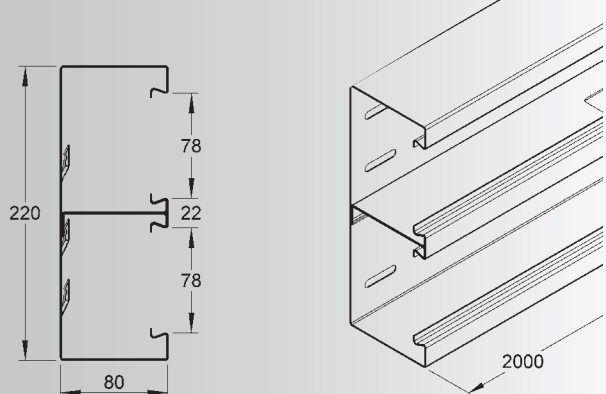
S C GKU 213-A78T80

Kabelfassungsvermögen
 mit Geräteeinbaudose: ca. 10400 mm²
 ohne Geräteeinbaudose: ca. 13620 mm²



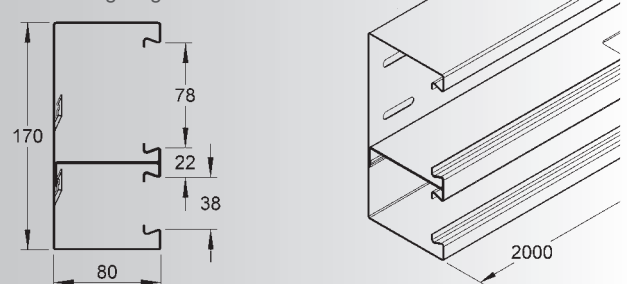
S C DKU 220-78T80

Kabelfassungsvermögen
 oberer und unterer Leitungszug
 mit Geräteeinbaudosen: ca. 5850 mm²
 ohne Geräteeinbaudosen: ca. 12360 mm²
 nur oberer Leitungszug
 mit Geräteeinbaudose: ca. 9090 mm²



S C DKU 170-78T80

Kabelfassungsvermögen oberer Leitungszug
 mit Geräteeinbaudose: ca. 2630 mm²
 ohne Geräteeinbaudose: ca. 5950 mm²
 oberer Leitungszug: ca. 3310 mm²



GERÄTEKANAL-SYSTEM AUS STAHL

Gerätekanalunterteil

einzigig symmetrisch, mit Schlaufen

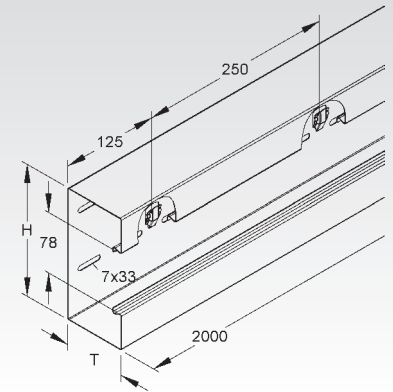
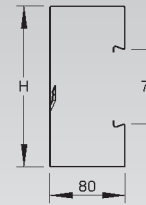
Modell-Nr.	Höhe H	Tiefe T	Deckelöffnung	Zubehör inkl.	EAN	Gewicht in kg pro 100 m	Kleinste VPE
	mm	mm	mm				
S GKU 110-78T80 S	110	80	78	3 x GKF 78	795406	231,91	3 x 2 m
S GKU 133-78T80 S	133	80	78	3 x GKF 78	795604	261,69	3 x 2 m
S GKU 170-78T80 S	170	80	78	3 x GKF 78	709601	313,97	3 x 2 m
S GKU 220-78T80 S	220	80	78	3 x GKF 78	710003	424,06	2 x 2 m
C GKU 110-78T80 C	110	80	78	3 x GKF 78	795482	241,14	3 x 2 m
C GKU 133-78T80 C	133	80	78	3 x GKF 78	363674	272,10	3 x 2 m
C GKU 170-78T80 C	170	80	78	3 x GKF 78	709908	326,47	3 x 2 m
C GKU 220-78T80 C	220	80	78	3 x GKF 78	710300	440,96	3 x 2 m

Die Artikel GKU 133..., GKU 170... und GKU 220... sind für eine Montage an der Wand mit einer zusätzlichen Lochung (7x15 mm) versehen.

Bei der Montage ist darauf zu achten, dass die Schlaufenöffnungen nach oben zeigen.

Um einen festen Sitz des Deckels zu erzielen, müssen die Kabelhalteklammern GKF... im Abstand von 0,6 m - 0,7 m im Kanalunterteil eingesetzt werden.

Kanäle ohne Systemlochung zum gleichen Meterpreis.
Fixlängen und Lieferzeiten auf Anfrage.



Gerätekanalunterteil

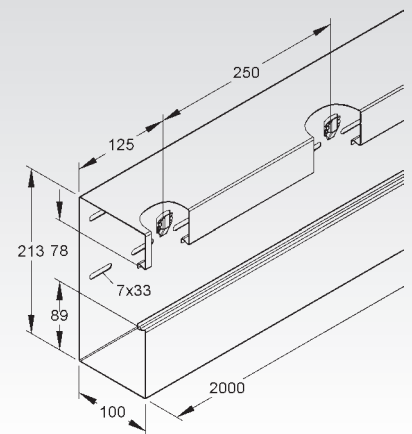
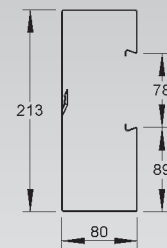
einzigig asymmetrisch, mit Schlaufen

Modell-Nr.	Höhe H	Tiefe T	Deckelöffnung	Zubehör inkl.	EAN	Gewicht in kg pro 100 m	Kleinste VPE
	mm	mm	mm				
S GKU 213A78T80 S	213	80	78	3 x GKF 78	838301	415,83	3 x 2 m
C GKU 213A78T80 C	213	80	78	3 x GKF 78	838363	432,42	2 x 2 m

Bei der Montage ist darauf zu achten, dass die Schlaufenöffnungen nach oben zeigen.

Um einen festen Sitz des Deckels zu erzielen, müssen die Kabelhalteklammern GKF... im Abstand von 0,6 m - 0,7 m im Kanalunterteil eingesetzt werden.

Kanäle ohne Systemlochung zum gleichen Meterpreis.
Fixlängen und Lieferzeiten auf Anfrage.



Stoßstellenverbinder

Modell-Nr.	Tiefe T mm	EAN	Gewicht in kg pro 100 St.	Kleinste VPE
S GSTEU 213A78T80	79	839742	12,80	20 St.
E2 GSTE 170-78T80	79	378326	3,11	20 St.

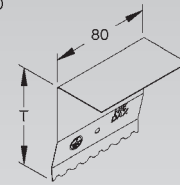
verbindet die Kanalunterteile elektrisch und mechanisch in einem Arbeitsgang

Bedarf: 2 Stück je Stoßstelle

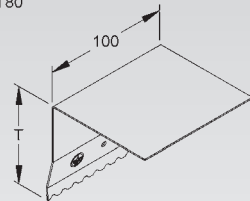
Verwendbar für: einzügig asymmetrische Gerätekanalunterteil GKU 213A...

78
T80

GSTE 170-78T80



GSTEU 213A78T80



GKU 213A78T80

GSTE 170-78T80

GSTEU 213A78T80

Gerätekanalunterteil

doppelzügig asymmetrisch, mit Schlaufen

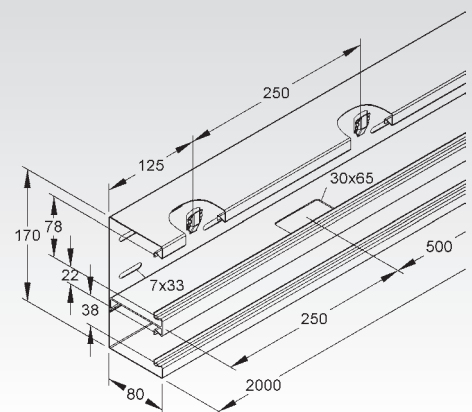
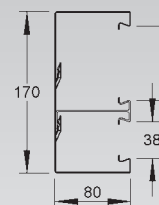
Modell-Nr.	Höhe H mm	Tiefe T mm	Deckel- öffnung mm	Zubehör inkl.	EAN	Gewicht in kg pro 100 m	Kleinste VPE
S DKU 170-78T80 S	170	80	78/38	je 3 x GKF 38+78	479825	350	3 x 2 m
C DKU 170-78T80 C	170	80	78/38	je 3 x GKF 38+78	479856	350	3 x 2 m

Bei der Montage ist darauf zu achten, dass die Schlaufenöffnungen nach oben zeigen.
Um einen festen Sitz des Deckels zu erzielen, müssen die Kabelhalteklammern GKF... im Abstand von 0,6 m - 0,7 m im Kanalunterteil eingesetzt werden.

Kanäle ohne Systemlochung zum gleichen Meterpreis.
Fixlängen und Lieferzeiten auf Anfrage.

78
T80

EIK 193 EIK 114



GERÄTEKANAL-SYSTEM AUS STAHL

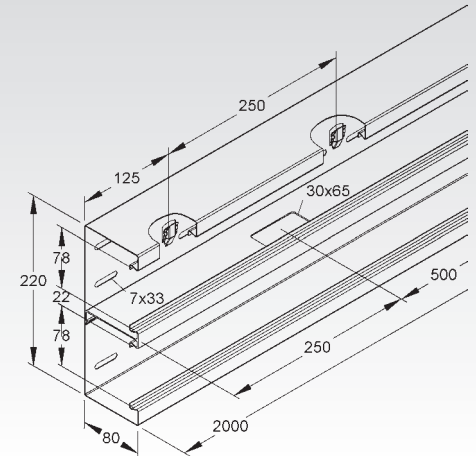
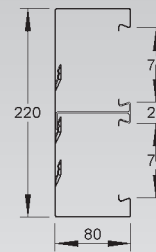
Gerätekanalunterteil

doppelzligig symmetrisch, mit Schlaufen

Modell-Nr.	Höhe H mm	Tiefe T mm	Deckel- öffnung mm	Zubehör inkl.	EAN	Gewicht in kg pro 100 m	Kleinste VPE
S DKU 220-78T80 S	220	80	78	6 x GKF 78	479863	430	2 x 2 m
C DKU 220-78T80 C	220	80	78	6 x GKF 78	479894	430	2 x 2 m

Bei der Montage ist darauf zu achten, dass die Schlaufenöffnungen nach oben zeigen.
Um einen festen Sitz des Deckels zu erzielen, müssen die Kabelhalteklammern GKF... im Abstand von 0,6 m - 0,7 m im Kanalunterteil eingesetzt werden.

Kanäle ohne Systemlochung zum gleichen Meterpreis.
Fixlängen und Lieferzeiten auf Anfrage.

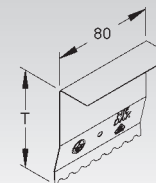


Stoßstellenverbinder

Modell-Nr.	Tiefe T mm	EAN	Gewicht in kg pro 100 St.	Kleinste VPE
E2 GSTE 110-78T80	79	378142	2,33	20 St.
E2 GSTE 133-78T80	79	378265	2,63	20 St.
E2 GSTE 170-78T80	79	378326	3,11	20 St.
E2 GSTE 220-78T80	79	378364	3,75	20 St.
E2 DSTE 170-78T80	79	483846	2,32	20 St.
E2 DSTE 220-78T80	79	483907	2,44	20 St.

verbindet die Kanalunterteile elektrisch und mechanisch in einem Arbeitsgang

Bedarf: 2 Stück je Stoßstelle



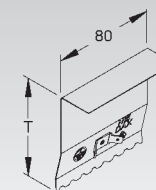
Stoßstellenverbinder

mit 6,3 mm Flachsteckern

Modell-Nr.	Tiefe T mm	EAN	Gewicht in kg pro 100 St.	Kleinste VPE
E2 GSTA 110-78T80	79	462148	2,50	10 St.
E2 GSTA 133-78T80	79	462261	2,80	10 St.
E2 GSTA 170-78T80	79	462322	3,29	10 St.
E2 GSTA 220-78T80	79	462360	3,92	10 St.
E2 DSTA 170-78T80	79	483945	2,49	10 St.
E2 DSTA 220-78T80	79	484003	2,61	10 St.

verbindet die Kanalunterteile elektrisch und mechanisch in einem Arbeitsgang
zur Einbindung aller Zubehörteile aus leitfähigen Werkstoffen in den Potentialausgleich

Bedarf: 2 Stück je Stoßstelle



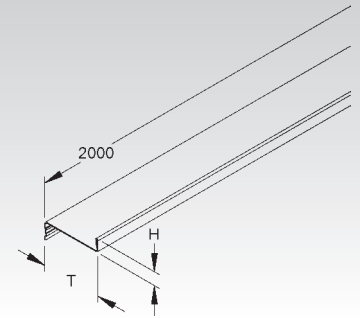
Trennsteg aus Stahl

Modell-Nr.	Höhe H	Tiefe T	EAN	Gewicht in kg pro 100 m	Kleinste VPE
	mm	mm			
S TPS 30	11	30	459223	36,47	10 x 2 m
S TPS 50	11	50	459247	48,31	10 x 2 m
S TPS 70	11	70	459261	59,97	10 x 2 m

zur Trennung von Leitungen und Kabel mit unterschiedlichen Funktionen und/oder Spannungen

Verwendbar für: Gerätekanalunterteile GKU..., DKU... mit Bodenlaschen, Leitungsschutzkanäle LLK..., LUK... und Industriekanäle LUE..., LI...

Der Potentialausgleich erfolgt automatisch beim Einklipsen.

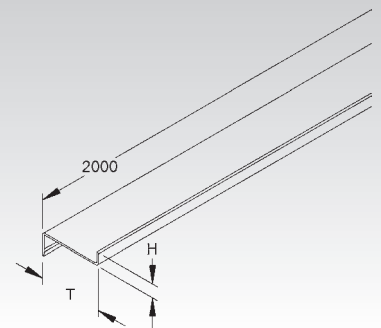


Trennsteg aus Kunststoff

Modell-Nr.	Höhe H	Tiefe T	RAL-Farbe	EAN	Gewicht in kg pro 100 m	Kleinste VPE
	mm	mm				
K09 TPK 50	11	52	7030	459285	12	2 m

zur Trennung von Leitungen und Kabel mit unterschiedlichen Funktionen und/oder Spannungen

Verwendbar für: Gerätekanalunterteile GKU... und DKU... mit 78 mm Deckelöffnung und Bodenlaschen

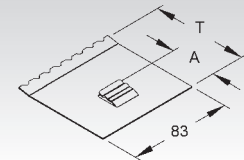


Trennprofilhalter

Modell-Nr.	Tiefe T	Abstand A	EAN	Gewicht in kg pro 100 St.	Kleinste VPE
	mm	mm			
S TPH 80	79	37	459278	4,58	20 St.

Verwendbar für: Gerätekanalunterteile GKU..., DKU... in den Seiten einsetzbar, Leitungsschutzkanäle LLK..., LUK... und Industriekanäle LUE..., LI... im Boden einsetzbar

Der Potentialausgleich erfolgt automatisch beim Einsetzen.



Adapterschiene

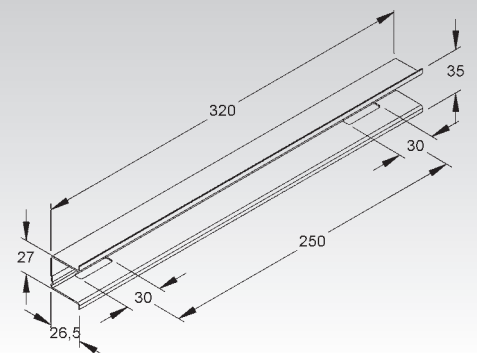
TS 35 Hutprofil

Modell-Nr.	EAN	Gewicht in kg pro 100 St.	Kleinste VPE
S TS 35T80	460465	12	10 St.

zum Einklipsen in zwei Bodenlaschen für die Aufnahme von Einbaukomponenten, die auf Tragschienen nach DIN EN 60715 befestigt werden können

Verwendbar für: Gerätekanalunterteile GKU... mit 80 mm Tiefe und Bodenlaschen

Der Potentialausgleich erfolgt automatisch beim Einklipsen.



GERÄTEKANAL-SYSTEM AUS STAHL

Außeneck 90°

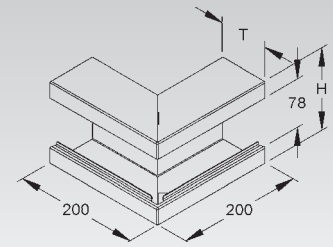
einzigig symmetrisch, ohne Bodenlaschen für die Aufnahme der Trennstufe

Modell-Nr.	Höhe H	Tiefe T	Deckelöffnung	EAN	Gewicht in kg pro 100 St.	Kleinste VPE
	mm	mm	mm			
S GKA 110-78T80 S	110	80	78	795703	72,11	2 St.
S GKA 133-78T80 S	133	80	78	796007	82,49	2 St.
S GKA 170-78T80 S	170	80	78	710409	99,21	2 St.
S GKA 220-78T80 S	220	80	78	710805	135,17	2 St.
S GKA 213A78T80 S	213	80	78	838509	131,67	2 St.
C GKA 110-78T80 C	110	80	78	795789	74,99	2 St.
C GKA 133-78T80 C	133	80	78	366064	85,79	2 St.
C GKA 170-78T80 C	170	80	78	710706	103,18	2 St.
C GKA 220-78T80 C	220	80	78	711109	140,57	2 St.
C GKA 213A78T80 C	213	80	78	838561	136,94	2 St.

Der Artikel GKA 213A... ist einzigig asymmetrisch.

Der Potentialausgleich erfolgt über den Verbinder GSTE.../GSTA... (bitte gesondert bestellen).

78
T80



Außeneck, verstellbar

mit schwenkbaren Schenkel

Modell-Nr.	Höhe H	Tiefe T	Deckelöffnung	EAN	Gewicht in kg pro 100 St.	Kleinste VPE
	mm	mm	mm			
S GKAV 110-78T80 S	110	80	78	096176	49,03	2 St.
S GKAV 133-78T80 S	133	80	78	096213	53,01	2 St.
S GKAV 170-78T80 S	170	80	78	096244	59,40	2 St.
S GKAV 213A78T80 S	213	80	78	096275	66,84	2 St.
S GKAV 220-78T80 S	220	80	78	096299	68,05	2 St.
C GKAV 110-78T80 C	110	80	78	095445	50,99	2 St.
C GKAV 133-78T80 C	133	80	78	095476	55,13	2 St.
C GKAV 170-78T80 C	170	80	78	095513	61,78	2 St.
C GKAV 213A78T80 C	213	80	78	095544	69,51	2 St.
C GKAV 220-78T80 C	220	80	78	095568	70,77	2 St.

zum Aufsetzen auf Gerätekanalunterteile

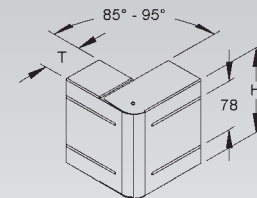
Die schwenkbaren Schenkel ermöglichen einen Ausgleich von Winkeltoleranzen im Bereich von 85° - 95°.

Der Artikel GKAV 213A... ist einzigig asymmetrisch.

Verwendbar für: einzigige symmetrische und asymmetrische Gerätekanalunterteile GKA... mit 78 mm Deckelöffnung

Der Potentialausgleich erfolgt über die Potentialausgleichsleitung GSLH... und den Stoßstellenverbinder GSTA... oder die Potentialausgleichsklemme GPK 63, wenn diese elektrisch mit dem Kanalunterteil verbunden werden (bitte gesondert bestellen).

78
T80



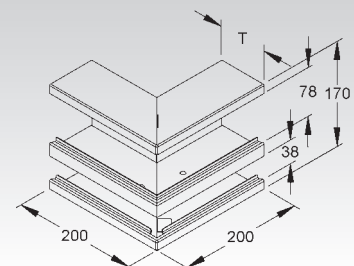
Außeneck 90°

doppelzünftig asymmetrisch, ohne Bodenlaschen für die Aufnahme der Trennstufe

Modell-Nr.	Höhe H	Tiefe T	Deckelöffnung	EAN	Gewicht in kg pro 100 St.	Kleinste VPE
	mm	mm	mm			
S DKA 170-78T80 S	170	80	78/38	714407	106,46	2 St.
C DKA 170-78T80 C	170	80	78/38	714704	110,72	2 St.

Der Potentialausgleich erfolgt über den Verbinder DSTE.../DSTA... (bitte gesondert bestellen).

78
T80



Außeneck, verstellbar

mit schwenkbaren Schenkel

Modell-Nr.	Höhe H mm	Tiefe T mm	Deckel- öffnung mm	EAN	Gewicht in kg pro 100 St.	Kleinste VPE
S DKA V 170-78T80 S	170	80	78/38	093816	59,50	2 St.
C DKA V 170-78T80 C	170	80	78/38	095216	61,88	2 St.

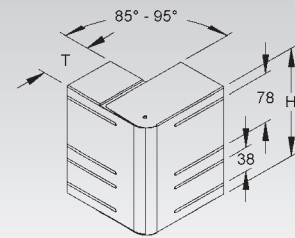
zum Aufsetzen auf Gerätekanalunterteile

Die schwenkbaren Schenkel ermöglichen einen Ausgleich von Winkeltoleranzen im Bereich von 85° - 95°.

Verwendbar für: doppelzügige asymmetrische Gerätekanalunterteile DKU... mit 78 mm und 38 mm Deckelöffnung

Der Potentialausgleich erfolgt über die Potentialausgleichsleitung GSLH... und den Stoßstellenverbinder DSTA... oder die Potentialausgleichsklemme GPK 63, wenn diese elektrisch mit dem Kanalunterteil verbunden werden (bitte gesondert bestellen).

78
T80



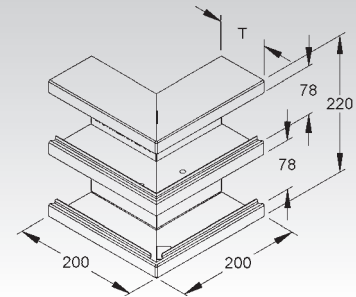
Außeneck 90°

doppelzügig symmetrisch, ohne Bodenlaschen für die Aufnahme der Trennsteg

Modell-Nr.	Höhe H mm	Tiefe T mm	Deckel- öffnung mm	EAN	Gewicht in kg pro 100 St.	Kleinste VPE
S DKA 220-78T80 S	220	80	78	479900	117,77	2 St.
C DKA 220-78T80 C	220	80	78	480609	122,48	2 St.

Der Potentialausgleich erfolgt über den Verbinder DSTE.../DSTA... (bitte gesondert bestellen).

78
T80



Außeneck, verstellbar

mit schwenkbaren Schenkel

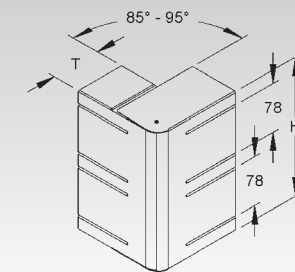
Modell-Nr.	Höhe H mm	Tiefe T mm	Deckel- öffnung mm	EAN	Gewicht in kg pro 100 St.	Kleinste VPE
S DKA V 220-78T80 S	220	80	78/78	094011	71,41	2 St.
C DKA V 220-78T80 C	220	80	78/78	095247	74,27	2 St.

zum Aufsetzen auf Gerätekanalunterteile

Die schwenkbaren Schenkel ermöglichen einen Ausgleich von Winkeltoleranzen im Bereich von 85° - 95°.

Verwendbar für: doppelzügige symmetrische Gerätekanalunterteile DKU... mit 78 mm Deckelöffnung
Der Potentialausgleich erfolgt über die Potentialausgleichsleitung GSLH... und den Stoßstellenverbinder DSTA... oder die Potentialausgleichsklemme GPK 63, wenn diese elektrisch mit dem Kanalunterteil verbunden werden (bitte gesondert bestellen).

78
T80

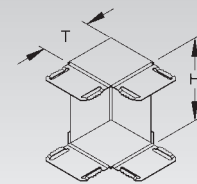


Inneneckeinsatz 90°

Modell-Nr.	Höhe H mm	Tiefe T mm	EAN	Gewicht in kg pro 100 St.	Kleinste VPE
S GKIE 110T80 S	110	80	796304	34,51	2 St.
S GKIE 133T80 S	133	80	796106	36,54	2 St.
S GKIE 170T80 S	170	80	711208	39,80	2 St.
S GKIE 213T80 S	213	80	721511	43,58	2 St.
S GKIE 220T80 S	220	80	711604	44,20	2 St.
C GKIE 110T80 C	110	80	796380	35,89	2 St.
C GKIE 133T80 C	133	80	721405	38,00	2 St.
C GKIE 170T80 C	170	80	711505	41,39	2 St.
C GKIE 213T80 C	213	80	721597	45,33	2 St.
C GKIE 220T80 C	220	80	711901	45,97	2 St.

Der Potentialausgleich erfolgt automatisch beim Einschieben.

78
T80



GERÄTEKANAL-SYSTEM AUS STAHL

Inneneck, verstellbar

mit schwenkbaren Schenkel

	Modell-Nr.	Höhe H mm	Tiefe T mm	Deckel- öffnung mm	EAN	Gewicht in kg pro 100 St.	Kleinste VPE
S	GKIV 110-78T80 S	110	80	78	096336	43,81	2 St.
S	GKIV 133-78T80 S	133	80	78	096367	45,93	2 St.
S	GKIV 170-78T80 S	170	80	78	096398	49,35	2 St.
S	GKIV 213A78T80 S	213	80	78	096435	53,32	2 St.
S	GKIV 220-78T80 S	220	80	78	096459	53,96	2 St.
C	GKIV 110-78T80 C	110	80	78	095599	45,56	2 St.
C	GKIV 133-78T80 C	133	80	78	095636	47,77	2 St.
C	GKIV 170-78T80 C	170	80	78	095667	51,32	2 St.
C	GKIV 213A78T80 C	213	80	78	095698	55,45	2 St.
C	GKIV 220-78T80 C	220	80	78	095728	56,12	2 St.

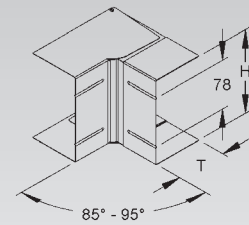
zum Aufsetzen auf Gerätekanalunterteile

Die schwenkbaren Schenkel ermöglichen einen Ausgleich von Winkeltoleranzen im Bereich von 85° - 95°.

Der Artikel GKIV 213A...ist einzigig asymmetrisch.

Verwendbar für: einzigartige symmetrische und asymmetrische Gerätekanalunterteile GKU... mit 78 mm Deckelöffnung

Der Potentialausgleich erfolgt über die Potentialausgleichsleitung GSLH... und den Stoßstellenverbinder GSTA... oder die Potentialausgleichsklemme GPK 63, wenn diese elektrisch mit dem Kanalunterteil verbunden werden (bitte gesondert bestellen).



Inneneck, verstellbar

mit schwenkbaren Schenkel

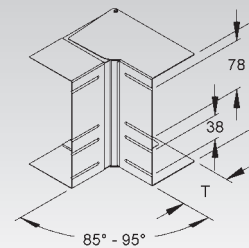
	Modell-Nr.	Höhe H mm	Tiefe T mm	Deckel- öffnung mm	EAN	Gewicht in kg pro 100 St.	Kleinste VPE
S	DKIV 170-78T80 S	170	80	78/38	094325	49,40	2 St.
C	DKIV 170-78T80 C	170	80	78/38	095278	51,38	2 St.

zum Aufsetzen auf Gerätekanalunterteile

Die schwenkbaren Schenkel ermöglichen einen Ausgleich von Winkeltoleranzen im Bereich von 85° - 95°.

Verwendbar für: doppelzellige asymmetrische Gerätekanalunterteile DKU... mit 78 mm und 38 mm Deckelöffnung

Der Potentialausgleich erfolgt über die Potentialausgleichsleitung GSLH... und den Stoßstellenverbinder DSTA... oder die Potentialausgleichsklemme GPK 63, wenn diese elektrisch mit dem Kanalunterteil verbunden werden (bitte gesondert bestellen).



Inneneck, verstellbar

mit schwenkbaren Schenkel

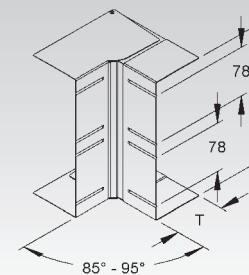
	Modell-Nr.	Höhe H mm	Tiefe T mm	Deckel- öffnung mm	EAN	Gewicht in kg pro 100 St.	Kleinste VPE
S	DKIV 220-78T80 S	220	80	78/78	094523	57,29	2 St.
C	DKIV 220-78T80 C	220	80	78/78	095315	59,58	2 St.

zum Aufsetzen auf Gerätekanalunterteile

Die schwenkbaren Schenkel ermöglichen einen Ausgleich von Winkeltoleranzen im Bereich von 85° - 95°.

Verwendbar für: doppelzellige symmetrische Gerätekanalunterteile DKU... mit 78 mm Deckelöffnung

Der Potentialausgleich erfolgt über die Potentialausgleichsleitung GSLH... und den Stoßstellenverbinder DSTA... oder die Potentialausgleichsklemme GPK 63, wenn diese elektrisch mit dem Kanalunterteil verbunden werden (bitte gesondert bestellen).



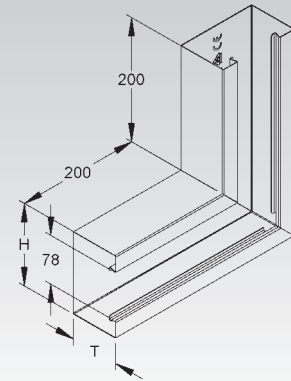
Vertikaleck 90°

einzigig symmetrisch, ohne Bodenlaschen für die Aufnahme der Trennstege

	Modell-Nr.	Höhe H mm	Tiefe T mm	Deckel- öffnung mm	EAN	Gewicht in kg pro 100 St.	Kleinste VPE
S	GKV 110-78T80 S	110	80	78	796502	123,24	4 St.
S	GKV 133-78T80 S	133	80	78	372423	144,28	4 St.
S	GKV 170-78T80 S	170	80	78	712007	181,79	2 St.
S	GKV 220-78T80 S	220	80	78	712403	268,83	2 St.
S	GKVO 213A78T80 S	213	80	78	839407	262,08	2 St.
S	GKVU 213A78T80 S	213	80	78	839476	259,06	2 St.
C	GKV 110-78T80 C	110	80	78	796588	128,17	4 St.
C	GKV 133-78T80 C	133	80	78	372492	150,05	4 St.
C	GKV 170-78T80 C	170	80	78	712304	189,06	2 St.
C	GKV 220-78T80 C	220	80	78	712700	279,58	2 St.
C	GKVO 213A78T80 C	213	80	78	839452	272,56	2 St.
C	GKVU 213A78T80 C	213	80	78	839520	269,42	2 St.

Der Artikel GKVO 213A... ist einzigig asymmetrisch mit Abgang nach oben.
 Der Artikel GKVU 213A... ist einzigig asymmetrisch mit Abgang nach unten.
 Der Potentialausgleich erfolgt über den Verbinder GSTE.../GSTA... (bitte gesondert bestellen).

78
T80
EIK 169



Vertikaleck, verstellbar

mit schwenkbaren Schenkel

	Modell-Nr.	Höhe H mm	Tiefe T mm	Deckel- öffnung mm	EAN	Gewicht in kg pro 100 St.	Kleinste VPE
S	GKVV 110-78T80 S	110	80	78	096480	56,98	2 St.
S	GKVV 133-78T80 S	133	80	78	096527	67,87	2 St.
S	GKVV 170-78T80 S	170	80	78	096558	84,05	2 St.
S	GKVVO 213A78T80 S	213	80	78	096619	111,34	2 St.
S	GKVVO 213A78T80 S	213	80	78	096633	111,34	2 St.
S	GKVV 220-78T80 S	220	80	78	096589	115,92	2 St.
C	GKVV 110-78T80 C	110	80	78	095759	59,26	2 St.
C	GKVV 133-78T80 C	133	80	78	095773	70,58	2 St.
C	GKVV 170-78T80 C	170	80	78	095827	87,42	2 St.
C	GKVVO 213A78T80 C	213	80	78	095872	115,79	2 St.
C	GKVVO 213A78T80 C	213	80	78	095896	115,79	2 St.
C	GKVV 220-78T80 C	220	80	78	095858	120,56	2 St.

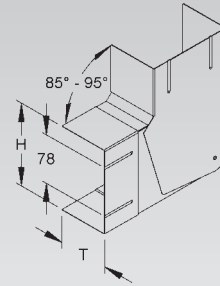
zum Aufsetzen auf Gerätekanalunterteile

Die schwenkbaren Schenkel ermöglichen einen Ausgleich von Winkeltoleranzen im Bereich von 85° - 95°.

Der Artikel GKVVU 213A... ist einzigig asymmetrisch mit Abgang nach unten.
 Der Artikel GKVVO 213A... ist einzigig asymmetrisch mit Abgang nach oben.

Verwendbar für: einzigartige symmetrische Gerätekanalunterteile GKU... mit 78 mm Deckelöffnung
 Der Potentialausgleich erfolgt über die Potentialausgleichsleitung GSLH... und den Stoßstellenverbinder GSTA... oder die Potentialausgleichsklemme GPK 63, wenn diese elektrisch mit dem Kanalunterteil verbunden werden (bitte gesondert bestellen).

78
T80
EIK 166



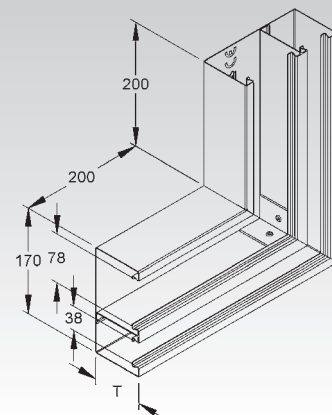
Vertikaleck 90°, Abgang oben

doppelzuegig asymmetrisch, ohne Bodenlaschen für die Aufnahme der Trennstege

	Modell-Nr.	Höhe H mm	Tiefe T mm	Deckel- öffnung mm	EAN	Gewicht in kg pro 100 St.	Kleinste VPE
S	DKVO 170-78T80 S	170	80	78/38	481422	193,94	2 St.
C	DKVO 170-78T80 C	170	80	78/38	481453	201,70	2 St.

Der Potentialausgleich erfolgt über den Verbinder DSTE.../DSTA... (bitte gesondert bestellen).

78
T80



GERÄTEKANAL-SYSTEM AUS STAHL

Vertikaleck, verstellbar, Abgang oben

mit schwenkbaren Schenkel

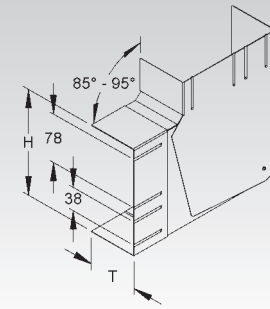
Modell-Nr.	Höhe H mm	Tiefe T mm	Deckel- öffnung mm	EAN	Gewicht in kg pro 100 St.	Kleinste VPE
S DKVVO 170-78T80 S	170	80	78/38	096114	84,11	2 St.
C DKVVO 170-78T80 C	170	80	78/38	095377	87,47	2 St.

zum Aufsetzen auf Gerätekanalunterteile

Die schwenkbaren Schenkel ermöglichen einen Ausgleich von Winkeltoleranzen im Bereich von 85° - 95°.

Verwendbar für: doppelzügige asymmetrische Gerätekanalunterteile DKU... mit 78 mm und 38 mm Deckelöffnung

Der Potentialausgleich erfolgt über die Potentialausgleichsleitung GSLH... und den Stoßstellenverbinder DSTA... oder die Potentialausgleichsklemme GPK 63, wenn diese elektrisch mit dem Kanalunterteil verbunden werden (bitte gesondert bestellen).

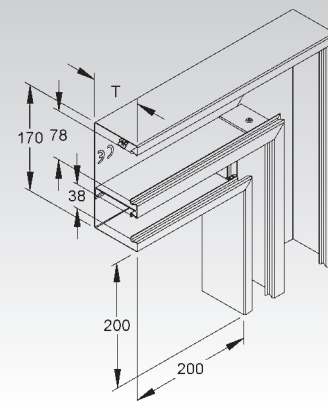


Vertikaleck 90°, Abgang unten

doppelzügig asymmetrisch, ohne Bodenlaschen für die Aufnahme der Trennstege

Modell-Nr.	Höhe H mm	Tiefe T mm	Deckel- öffnung mm	EAN	Gewicht in kg pro 100 St.	Kleinste VPE
S DKVU 170-78T80 S	170	80	78/38	481460	193,51	2 St.
C DKVU 170-78T80 C	170	80	78/38	481491	201,26	2 St.

Der Potentialausgleich erfolgt über den Verbinder DSTE.../DSTA... (bitte gesondert bestellen).



Vertikaleck, verstellbar, Abgang unten

mit schwenkbaren Schenkel

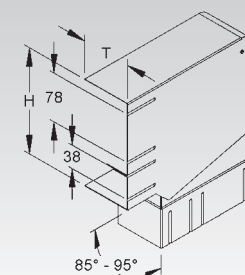
Modell-Nr.	Höhe H mm	Tiefe T mm	Deckel- öffnung mm	EAN	Gewicht in kg pro 100 St.	Kleinste VPE
S DKVVU 170-78T80 S	170	80	78/38	096145	84,11	2 St.
C DKVVU 170-78T80 C	170	80	78/38	095414	87,47	2 St.

zum Aufsetzen auf Gerätekanalunterteile

Die schwenkbaren Schenkel ermöglichen einen Ausgleich von Winkeltoleranzen im Bereich von 85° - 95°.

Verwendbar für: doppelzügige asymmetrische Gerätekanalunterteile DKU... mit 78 mm und 38 mm Deckelöffnung

Der Potentialausgleich erfolgt über die Potentialausgleichsleitung GSLH... und den Stoßstellenverbinder DSTA... oder die Potentialausgleichsklemme GPK 63, wenn diese elektrisch mit dem Kanalunterteil verbunden werden (bitte gesondert bestellen).

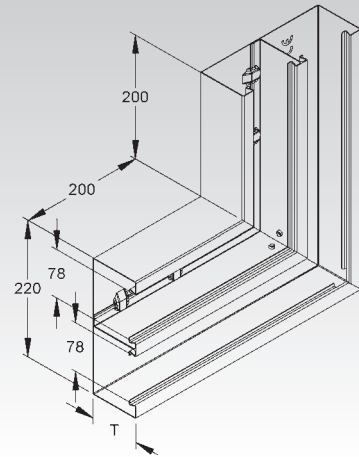


Vertikaleck 90°

doppelzligig symmetrisch, ohne Bodenlaschen für die Aufnahme der Trennsteg

Modell-Nr.	Höhe H	Tiefe T	Deckelöffnung	EAN	Gewicht in kg pro 100 St.	Kleinste VPE
	mm	mm	mm			
S DKV 220-78T80 S	220	80	78	481507	239,19	2 St.
C DKV 220-78T80 C	220	80	78	482207	248,76	2 St.

Der Potentialausgleich erfolgt über den Verbinder DSTE.../DSTA... (bitte gesondert bestellen).



Vertikaleck, verstellbar

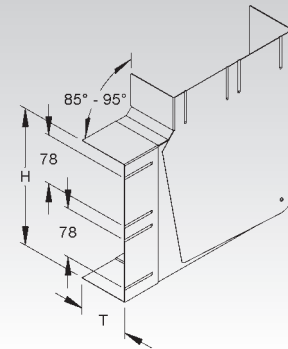
mit schwenkbaren Schenkel

Modell-Nr.	Höhe H	Tiefe T	Deckelöffnung	EAN	Gewicht in kg pro 100 St.	Kleinste VPE
	mm	mm	mm			
S DKVV 220-78T80 S	220	80	78/78	095025	119,25	2 St.
C DKVV 220-78T80 C	220	80	78/78	095346	124,02	2 St.

zum Aufsetzen auf Gerätekanalunterteile

Die schwenkbaren Schenkel ermöglichen einen Ausgleich von Winkeltoleranzen im Bereich von 85° - 95°.

Verwendbar für: doppelzligige symmetrische Gerätekanalunterteile DKU... mit 78 mm Deckelöffnung
Der Potentialausgleich erfolgt über die Potentialausgleichsleitung GSLH... und den Stoßstellenverbinder DSTA... oder die Potentialausgleichsklemme GPK 63, wenn diese elektrisch mit dem Kanalunterteil verbunden werden (bitte gesondert bestellen).



T-Stück 90°

einzigligig symmetrisch, ohne Bodenlaschen für die Aufnahme der Trennsteg

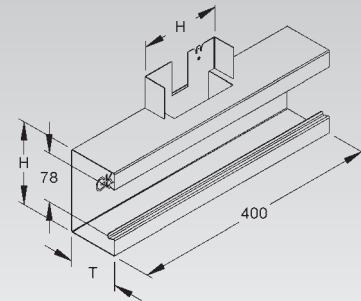
Modell-Nr.	Höhe H	Tiefe T	Deckelöffnung	EAN	Gewicht in kg pro 100 St.	Kleinste VPE
	mm	mm	mm			
S GKT 110-78T80 S	110	80	78	796809	97,07	2 St.
S GKT 133-78T80 S	133	80	78	797004	110,63	2 St.
S GKT 170-78T80 S	170	80	78	712809	130,87	2 St.
S GKT 220-78T80 S	220	80	78	713202	176,59	2 St.
S GKTO 213A78T80 S	213	80	78	838707	172,19	2 St.
S GKTU 213A78T80 S	213	80	78	838776	172,19	2 St.
C GKT 110-78T80 C	110	80	78	796885	100,95	2 St.
C GKT 133-78T80 C	133	80	78	797080	115,06	2 St.
C GKT 170-78T80 C	170	80	78	713103	136,11	2 St.
C GKT 220-78T80 C	220	80	78	713509	183,65	2 St.
C GKTO 213A78T80 C	213	80	78	838752	179,08	2 St.
C GKTU 213A78T80 C	213	80	78	838820	179,08	2 St.

Durchgehende Kanalgröße H = abgehende Kanalgröße H

Der Artikel GKTO 213A... ist einzigligig asymmetrisch mit Abgang nach oben.

Der Artikel GKTU 213A... ist einzigligig asymmetrisch mit Abgang nach unten.

Der Potentialausgleich erfolgt über die Potentialausgleichsleitung GSLH... und den Stoßstellenverbinder GSTA... oder die Potentialausgleichsklemme GPK 63, wenn diese elektrisch mit dem Kanalunterteil verbunden werden.



GERÄTEKANAL-SYSTEM AUS STAHL

T-Stück 90°

doppelzlig asymmetrisch, ohne Bodenlaschen für die Aufnahme der Trennstege

Modell-Nr.	Höhe H mm	Tiefe T mm	Deckel- öffnung mm	EAN	Gewicht in kg pro 100 St.	Kleinste VPE
S DKT 170-78T80 S	170	80	78/38	714803	134,32	2 St.
C DKT 170-78T80 C	170	80	78/38	715107	139,69	2 St.

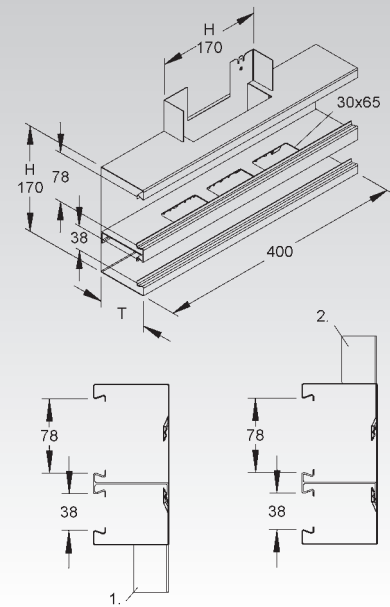
Durchgehende Kanalgröße H = abgehende Kanalgröße H

Der Potentialausgleich erfolgt über die Potentialausgleichsleitung GSLH... und den Stoßstellenverbinder DSTA... oder die Potentialausgleichsklemme GPK 63, wenn diese elektrisch mit dem Kanalunterteil verbunden werden.

Durch wechselseitige Anordnungsmöglichkeit des Mitteltrennprofils kann bauseitig der Abgang nach oben/unten mit nur einem Formstück realisiert werden.

1. Abgang unten
2. Abgang oben

78
T80



T-Stück 90°

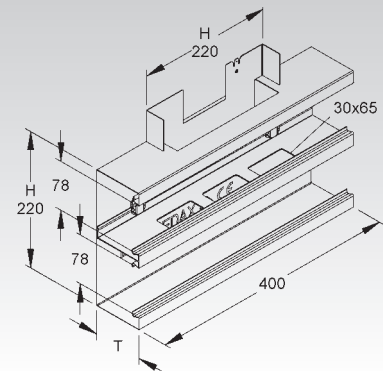
doppelzlig symmetrisch, ohne Bodenlaschen für die Aufnahme der Trennstege

Modell-Nr.	Höhe H mm	Tiefe T mm	Deckel- öffnung mm	EAN	Gewicht in kg pro 100 St.	Kleinste VPE
S DKT 220-78T80 S	220	80	78	715602	152,78	2 St.
C DKT 220-78T80 C	220	80	78	715909	158,89	2 St.

Durchgehende Kanalgröße H = abgehende Kanalgröße H

Der Potentialausgleich erfolgt über die Potentialausgleichsleitung GSLH... und den Stoßstellenverbinder DSTA... oder die Potentialausgleichsklemme GPK 63, wenn diese elektrisch mit dem Kanalunterteil verbunden werden.

78
T80



Wandabschlussblende

Modell-Nr.	Höhe H mm	Tiefe T mm	EAN	Gewicht in kg pro 100 St.	Kleinste VPE
S GWB 110T80 S	151	80	091812	8,19	10 St.
S GWB 133T80 S	174	80	096657	8,66	10 St.
S GWB 170T80 S	211	80	096688	9,42	10 St.
S GWBL 213T80 S	254	80	096749	10,29	10 St.
S GWBR 213T80 S	254	80	096763	10,29	10 St.
S GWB 220T80 S	261	80	096725	10,44	10 St.
C GWB 110T80 C	151	80	095933	8,52	10 St.
C GWB 133T80 C	174	80	095971	9,01	10 St.
C GWB 170T80 C	211	80	096015	9,79	10 St.
C GWBL 213T80 C	254	80	096060	10,71	10 St.
C GWBR 213T80 C	254	80	096084	10,71	10 St.
C GWB 220T80 C	261	80	096046	10,85	10 St.

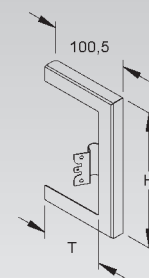
Der Artikel GWBL 213... ist die linke Ausführung für einzlig asymmetrischen Gerätekanalunterteile GKU213A...

Der Artikel GWBR 213... ist die rechte Ausführung für einzlig asymmetrischen Gerätekanalunterteile GKU213A...

Verwendbar für: einzlig symmetrische und asymmetrische Gerätekanalunterteile GKU... mit 78 mm Deckelöffnung

Der Potentialausgleich erfolgt über die Potentialausgleichsleitung GSLH... und den Stoßstellenverbinder GSTA... oder die Potentialausgleichsklemme GPK 63, wenn diese elektrisch mit dem Kanalunterteil verbunden werden (bitte gesondert bestellen).

EIK 167

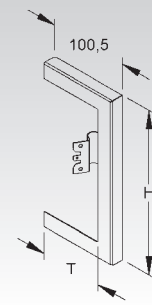


Wandabschlussblende, rechts

Modell-Nr.	Höhe H	Tiefe T	EAN	Gewicht in kg pro 100 St.	Kleinste VPE
	mm	mm			
S DWBR 170T80 S	211	80	090969	9,42	10 St.
C DWBR 170T80 C	211	80	090952	9,79	10 St.

Verwendbar für: doppelzlig asymmetrische Gerätekanalunterteile DKU... mit 38 mm und 78 mm Deckelöffnung

Der Potentialausgleich erfolgt über die Potentialausgleichsleitung GSLH... und den Stoßstellenverbinder DSTA... oder die Potentialausgleichsklemme GPK 63, wenn diese elektrisch mit dem Kanalunterteil verbunden werden (bitte gesondert bestellen).

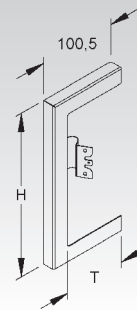


Wandabschlussblende, links

Modell-Nr.	Höhe H	Tiefe T	EAN	Gewicht in kg pro 100 St.	Kleinste VPE
	mm	mm			
S DWBL 170T80 S	211	80	090839	9,42	10 St.
C DWBL 170T80 C	211	80	090822	9,79	10 St.

Verwendbar für: doppelzlig asymmetrische Gerätekanalunterteile DKU... mit 38 mm und 78 mm Deckelöffnung

Der Potentialausgleich erfolgt über die Potentialausgleichsleitung GSLH... und den Stoßstellenverbinder DSTA... oder die Potentialausgleichsklemme GPK 63, wenn diese elektrisch mit dem Kanalunterteil verbunden werden (bitte gesondert bestellen).

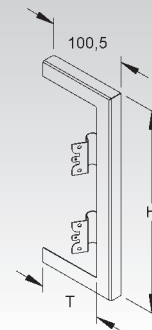


Wandabschlussblende

Modell-Nr.	Höhe H	Tiefe T	EAN	Gewicht in kg pro 100 St.	Kleinste VPE
	mm	mm			
S DWB 220T80 S	261	80	090730	11,94	10 St.
C DWB 220T80 C	261	80	090723	12,41	10 St.

Verwendbar für: doppelzlig symmetrische Gerätekanalunterteile DKU... mit 78 mm Deckelöffnung

Der Potentialausgleich erfolgt über die Potentialausgleichsleitung GSLH... und den Stoßstellenverbinder DSTA... oder die Potentialausgleichsklemme GPK 63, wenn diese elektrisch mit dem Kanalunterteil verbunden werden (bitte gesondert bestellen).



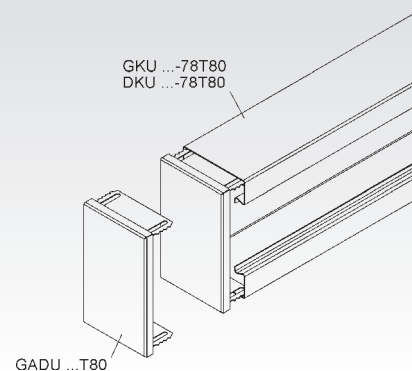
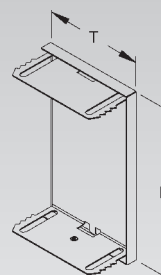
GERÄTEKANAL-SYSTEM AUS STAHL

Endabschlussdeckel

umschließend

	Modell-Nr.	Höhe H mm	Tiefe T mm	EAN	Gewicht in kg pro 100 St.	Kleinste VPE
S	GADU 110T80 S	112	80	089680	14,15	6 St.
S	GADU 133T80 S	135	80	089925	16,30	6 St.
S	GADU 170T80 S	172	80	090150	19,76	6 St.
S	GADU 213T80 S	215	80	090389	23,78	6 St.
S	GADU 220T80 S	222	80	090624	24,43	6 St.
C	GADU 110T80 C	112	80	089659	14,71	6 St.
C	GADU 133T80 C	135	80	089888	16,95	6 St.
C	GADU 170T80 C	172	80	090129	20,55	6 St.
C	GADU 213T80 C	215	80	090358	24,73	6 St.
C	GADU 220T80 C	222	80	090587	25,41	6 St.

Verwendbar für: Gerätekanalunterteile GKU... und DKU... mit 78 mm Deckelöffnung
Der Potentialausgleich erfolgt automatisch beim Einschieben.



Sägekern

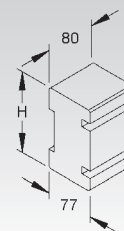
	Modell-Nr.	Höhe H mm	EAN	Gewicht in kg pro 100 St.	Kleinste VPE
K03	GKSK 110T80	107	467341	53,74	1 St.
K03	GKSK 133T80	130	467440	65,89	1 St.
K03	GKSK 170T80	167	467549	82,39	1 St.
K03	GKSK 213T80	210	467846	105,58	1 St.
K03	GKSK 220T80	217	467563	107,33	1 St.

Bei Verwendung einer Bandsäge empfehlen wir, das Gerätekanalunterteil im Bereich der Spannvorrichtung formschlüssig mit einem Sägekern auszufüllen.

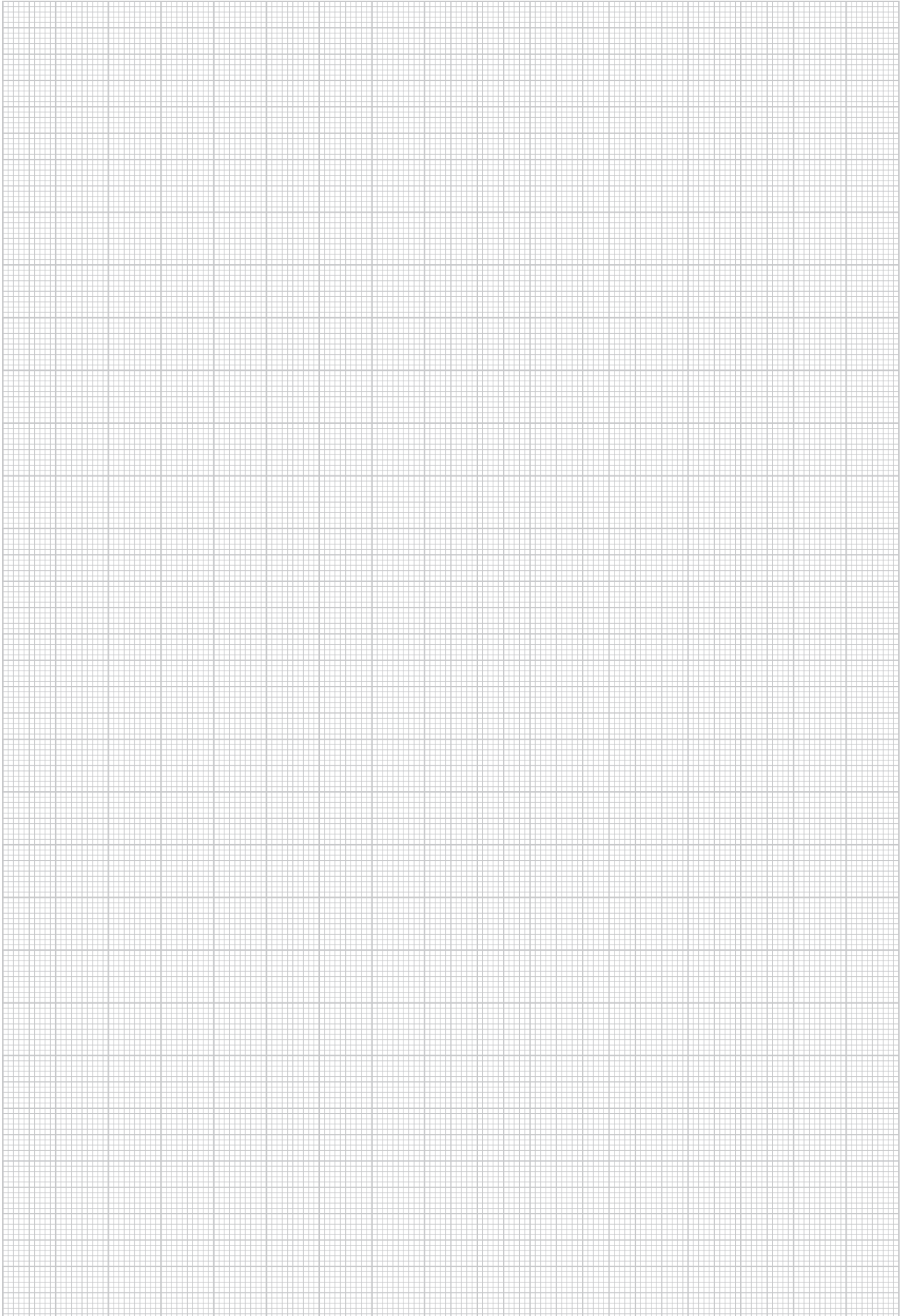
Verwendbar für: Gerätekanalunterteile GKU... und DKU... der Baureihe 78T80



EIK 162 EIK 163 EIK 193



NOTIZEN



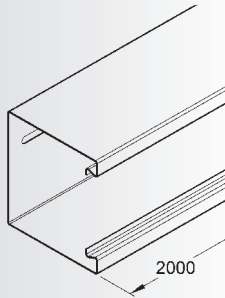
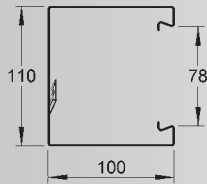
GERÄTEKANAL-SYSTEM AUS STAHL

Systemübersicht der Baureihe 78 T100

SYSTEM	Gerätekanalunterteil	GKU.../DKU...	S. 48-50	
	Stoßstellenverbinder	GSTE.../DSTE...	S. 49	
	Stoßstellenverbinder, mit Flachstecker	GSTA.../DSTA...	S. 50	
	Trennsteg aus Stahl, zum Einklipsen	TPS...	S. 51	
	Trennsteg aus Kunststoff, zum Einklipsen	TPK 50	S. 51	
	Trennprofilhalter	LZTP 100	S. 51	
	Außeneck 90°	GKA.../DKA...	S. 51/52	
	Außeneck, verstellbar	GKAV.../DKAV...	S. 52/53	
	Inneneckeinsatz 90°	GKIE...	S. 53	
	Inneneck, verstellbar	GKIV.../DKIV...	S. 53/54	
	Vertikaleck 90°	GKV...	S. 54	
	Vertikaleck, verstellbar	GKVV...	S. 55	
	Vertikaleck 90°, doppelzünftig, oben/unten	DKVO.../DKVU...	S. 55/56	
	Vertikaleck, verstellbar, Abgang oben	DKVVO...	S. 55	
	Vertikaleck, verstellbar, Abgang unten	DKVVU...	S. 55/56	
	Vertikaleck 90°, doppelzünftig	DKV...	S. 56	
	Vertikaleck, verstellbar	DKVV...	S. 57	
	T-Stück 90°	GKT.../DKT...	S. 57/58	
	Wandabschlussblende	GWB...	S. 58	
	Wandabschlussblende, rechts/links	DWBR.../DWBL...	S. 58/59	
	Wandabschlussblende	DWB...	S. 59	
	Endabschlussdeckel	GADU...	S. 59	
	Sägekern	GKSK...	S. 60	
	ZUBEHÖR	Deckel, glatt/kanneliert	GDS.../GDSR...	S. 70/71
		Deckeleinsatz für Vertikaleck	GKVD...	S. 71
		Deckel, glatt, 50 mm	GDS 78/50...	S. 71
		Potentialausgleichsklemme	GPK 63	S. 71
		Aluminiumdeckel, glatt/kanneliert	GDAG.../GDAR...	S. 72
		Potentialausgleichsbrücke	GPB 63-2	S. 72
		Deckelheber	DH 55	S. 73
		Deckel, kanneliert	GDK...	S. 73
		Flachstecker, 6,3 mm	GSL 63	S. 73
		Kabelschutzring	KSR 30 A	S. 73
Kabelhalteklammer		GKF.../GKFM 78-4	S. 73/74	
Potentialausgleichsleitung		GSLH...	S. 74	
Verteilerdose		GDV 70/45	S. 74	
Geräteträger		GDTR 15	S. 74	
Geräteeinbaudose, rechteckig, einfach/doppelt		GDHR 50/GDHR 50-2	S. 75	
Zugentlastung		GDZ 7-13	S. 75	
Industrie-Geräteeinbaudose		GDI 60/70	S. 75	
Geräteeinbausystem, vorkonfektioniert		GES.../GESWL...	S. 75-77	
Geräteeinbausystem, Leerdose		GESL 1 R	S. 76	
Automaten Einbaueinheit		AEE 78-10 C	S. 77	

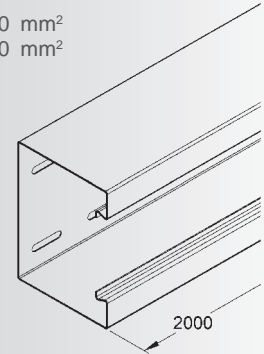
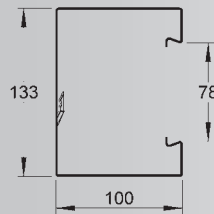
S C GKU 110-78T100

Kabelfassungsvermögen
 mit Geräteeinbaudose: ca. 4410 mm²
 ohne Geräteeinbaudose: ca. 7720 mm²



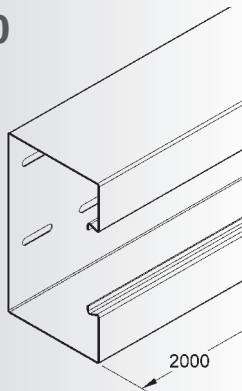
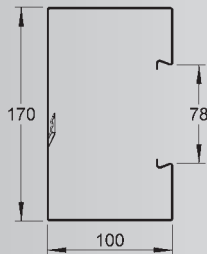
S C GKU 133-78T100

Kabelfassungsvermögen
 mit Geräteeinbaudose: ca. 6770 mm²
 ohne Geräteeinbaudose: ca. 9990 mm²



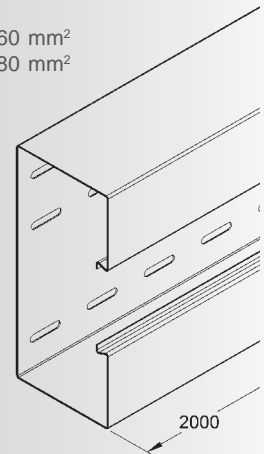
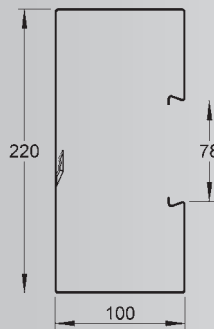
S C GKU 170-78T100

Kabelfassungsvermögen
 mit Geräteeinbaudose: ca. 10210 mm²
 ohne Geräteeinbaudose: ca. 13430 mm²



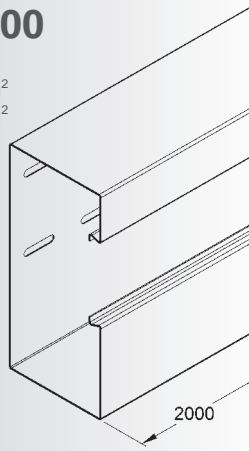
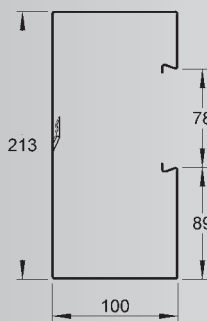
S C GKU 220-78T100

Kabelfassungsvermögen
 mit Geräteeinbaudose: ca. 14860 mm²
 ohne Geräteeinbaudose: ca. 18080 mm²



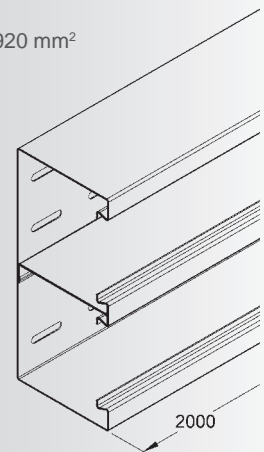
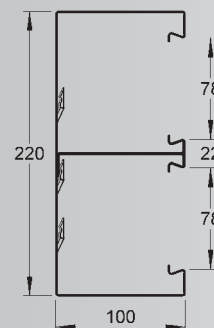
S C GKU 213-A78T100

Kabelfassungsvermögen
 mit Geräteeinbaudose: ca. 14240 mm²
 ohne Geräteeinbaudose: ca. 17450 mm²



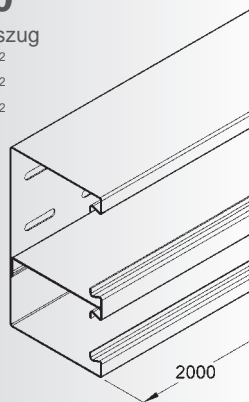
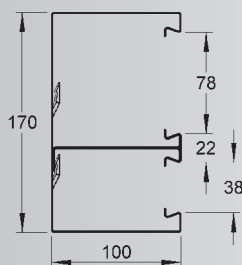
S C DKU 220-78T100

Kabelfassungsvermögen
 oberer und unterer Leitungszug
 mit Geräteeinbaudosen: ca. 9650 mm²
 ohne Geräteeinbaudosen: ca. 16190 mm²
 nur oberer Leitungszug
 mit Geräteeinbaudose: ca. 12920 mm²



S C DKU 170-78T100

Kabelfassungsvermögen oberer Leitungszug
 mit Geräteeinbaudose: ca. 4410 mm²
 ohne Geräteeinbaudose: ca. 7720 mm²
 oberer Leitungszug: ca. 4330 mm²



GERÄTEKANAL-SYSTEM AUS STAHL

Gerätekanalunterteil

einzigig symmetrisch, mit Schlaufen

	Modell-Nr.	Höhe H mm	Tiefe T mm	Deckel- öffnung mm	Zubehör inkl.	EAN	Gewicht in kg pro 100 m	Kleinste VPE
S	GKU 110-78T100 S	110	100	78	3 x GKF 78	362813	288,55	4 x 2 m
S	GKU 133-78T100 S	133	100	78	3 x GKF 78	795505	321,63	2 x 2 m
S	GKU 170-78T100 S	170	100	78	3 x GKF 78	709922	379,72	2 x 2 m
S	GKU 220-78T100 S	220	100	78	3 x GKF 78	710324	455,46	2 x 2 m
C	GKU 110-78T100 C	110	100	78	3 x GKF 78	362851	300,04	4 x 2 m
C	GKU 133-78T100 C	133	100	78	3 x GKF 78	795581	334,45	2 x 2 m
C	GKU 170-78T100 C	170	100	78	3 x GKF 78	720903	394,86	2 x 2 m
C	GKU 220-78T100 C	220	100	78	3 x GKF 78	721108	473,62	2 x 2 m

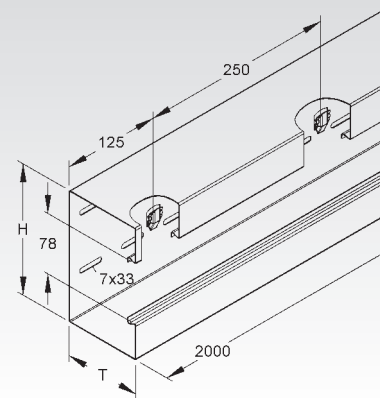
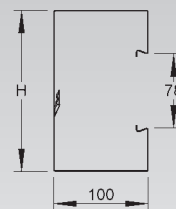
Die Artikel GKU 133..., GKU 170... und GKU 220... sind für eine Montage an der Wand mit einer zusätzlichen Lochung (7x15 mm) versehen.

Bei der Montage ist darauf zu achten, dass die Schlaufenöffnungen nach oben zeigen.

Um einen festen Sitz des Deckels zu erzielen, müssen die Kabelhalteklammern GKF... im Abstand von 0,6 m - 0,7 m im Kanalunterteil eingesetzt werden.

Kanäle ohne Systemlochung zum gleichen Meterpreis.

Fixlängen und Lieferzeiten auf Anfrage.



Gerätekanalunterteil

einzigig asymmetrisch, mit Schlaufen

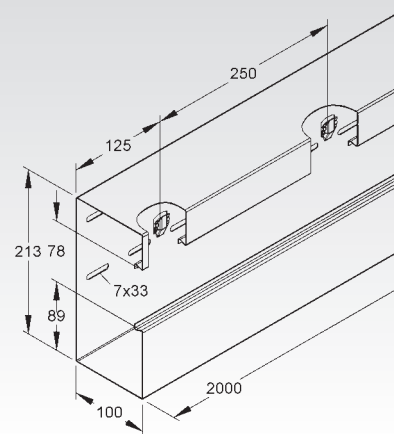
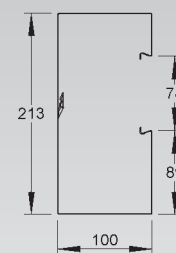
	Modell-Nr.	Höhe H mm	Tiefe T mm	Deckel- öffnung mm	Zubehör inkl.	EAN	Gewicht in kg pro 100 m	Kleinste VPE
S	GKU 213A78T100 S	213	100	78	3 x GKF 78	838387	447,23	2 x 2 m
C	GKU 213A78T100 C	213	100	78	3 x GKF 78	838448	465,07	2 x 2 m

Um einen festen Sitz des Deckels zu erzielen, müssen die Kabelhalteklammern GKF... im Abstand von 0,6 m - 0,7 m im Kanalunterteil eingesetzt werden.

Bei der Montage ist darauf zu achten, dass die Schlaufenöffnungen nach oben zeigen.

Kanäle ohne Systemlochung zum gleichen Meterpreis.

Fixlängen und Lieferzeiten auf Anfrage.



Stoßstellenverbinder

	Modell-Nr.	Tiefe T mm	EAN	Gewicht in kg pro 100 St.	Kleinste VPE
S	GSTE 170-78T100	98	378333	11,01	20 St.
S	GSTEU 213A78T100	98	839780	14,37	20 St.

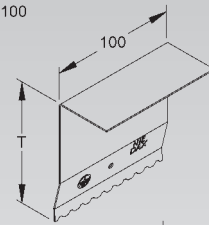
verbindet die Kanalunterteile elektrisch und mechanisch in einem Arbeitsgang

Bedarf: 2 Stück je Stoßstelle

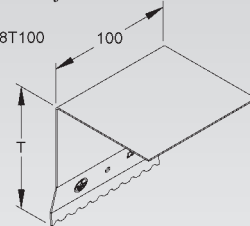
Verwendbar für: einzügig asymmetrische Gerätekanalunterteil GKU 213A...

78
T100

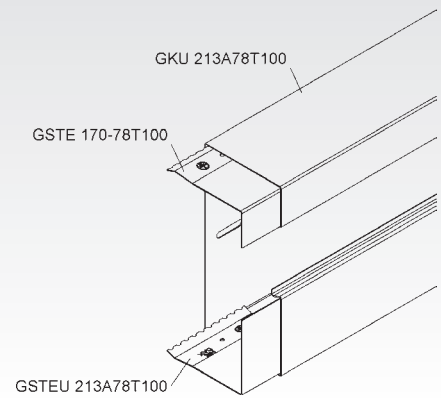
GSTE 170-78T100



GSTEU 213A78T100



GKU 213A78T100



Gerätekanalunterteil

doppelzügig asymmetrisch, mit Schlaufen

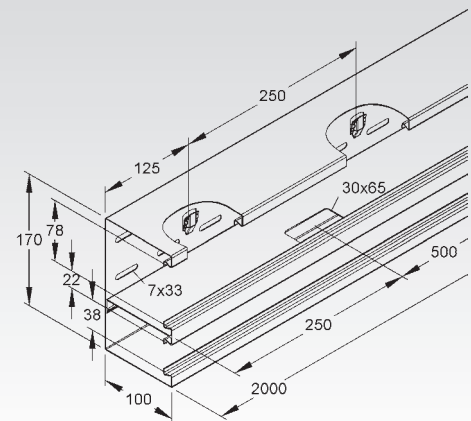
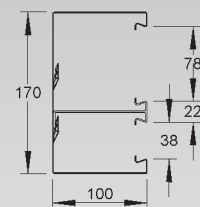
	Modell-Nr.	Höhe H mm	Tiefe T mm	Deckel- öffnung mm	Zubehör inkl.	EAN	Gewicht in kg pro 100 m	Kleinste VPE
S	DKU 170-78T100 S	170	100	78/38	je 3 x GKF 38+78	478224	350	2 x 2 m
C	DKU 170-78T100 C	170	100	78/38	je 3 x GKF 38+78	478293	350	2 x 2 m

Bei der Montage ist darauf zu achten, dass die Schlaufenöffnungen nach oben zeigen.
Um einen festen Sitz des Deckels zu erzielen, müssen die Kabelhalteklammern GKF... im Abstand von 0,6 m - 0,7 m im Kanalunterteil eingesetzt werden.

Kanäle ohne Systemlochung zum gleichen Meterpreis.
Fixlängen und Lieferzeiten auf Anfrage.

78
T100

EIK 193 EIK 114



GERÄTEKANAL-SYSTEM AUS STAHL

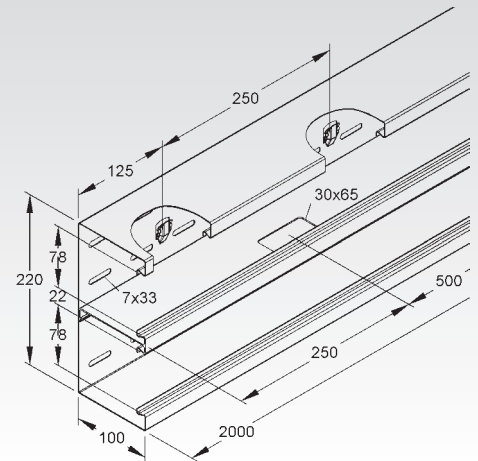
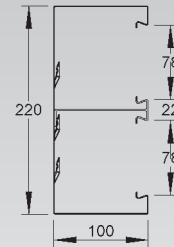
Gerätekanalunterteil

doppelzligig symmetrisch, mit Schlaufen

	Modell-Nr.	Höhe H mm	Tiefe T mm	Deckel- öffnung mm	Zubehör inkl.	EAN	Gewicht in kg pro 100 m	Kleinste VPE
S	DKU 220-78T100 S	220	100	78	6 x GKF 78	782703	430	2 x 2 m
C	DKU 220-78T100 C	220	100	78	6 x GKF 78	722303	430	2 x 2 m

Bei der Montage ist darauf zu achten, dass die Schlaufenöffnungen nach oben zeigen.
Um einen festen Sitz des Deckels zu erzielen, müssen die Kabelhalteklammern GKF... im Abstand von 0,6 m - 0,7 m im Kanalunterteil eingesetzt werden.

Kanäle ohne Systemlochung zum gleichen Meterpreis.
Fixlängen und Lieferzeiten auf Anfrage.

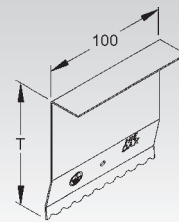


Stoßstellenverbinder

	Modell-Nr.	Tiefe T mm	EAN	Gewicht in kg pro 100 St.	Kleinste VPE
S	GSTE 110-78T100	98	378166	8,66	20 St.
S	GSTE 133-78T100	98	378289	9,50	20 St.
S	GSTE 170-78T100	98	378333	11,01	20 St.
S	GSTE 220-78T100	98	378371	12,91	20 St.
S	DSTE 170-78T100	98	723201	8,56	20 St.
S	DSTE 220-78T100	98	723300	9,01	20 St.

verbindet die Kanalunterteile elektrisch und mechanisch in einem Arbeitsgang

Bedarf: 2 Stück je Stoßstelle



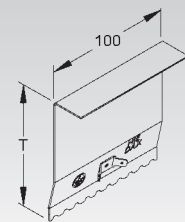
Stoßstellenverbinder

mit 6,3 mm Flachsteckern

	Modell-Nr.	Tiefe T mm	EAN	Gewicht in kg pro 100 St.	Kleinste VPE
S	GSTA 110-78T100	98	462162	8,83	10 St.
S	GSTA 133-78T100	98	462285	9,67	10 St.
S	GSTA 170-78T100	98	462339	11,18	10 St.
S	GSTA 220-78T100	98	462377	13,09	10 St.
S	DSTA 170-78T100	98	723409	8,73	10 St.
S	DSTA 220-78T100	98	484010	9,19	10 St.

verbindet die Kanalunterteile elektrisch und mechanisch in einem Arbeitsgang
zur Einbindung aller Zubehöerteile aus leitfähigen Werkstoffen in den Potentialausgleich

Bedarf: 2 Stück je Stoßstelle



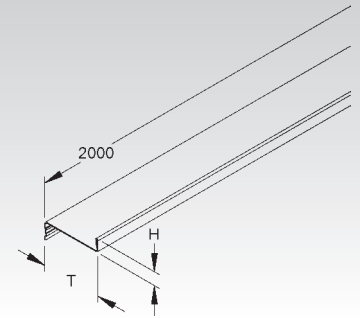
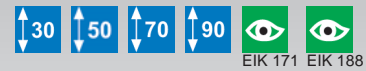
Trennsteg aus Stahl

Modell-Nr.	Höhe H	Tiefe T	EAN	Gewicht in kg pro 100 m	Kleinste VPE
	mm	mm			
S TPS 30	11	30	459223	36,47	10 x 2 m
S TPS 50	11	50	459247	48,31	10 x 2 m
S TPS 70	11	70	459261	59,97	10 x 2 m
S TPS 90	11	90	720309	71,72	10 x 2 m

zur Trennung von Leitungen und Kabel mit unterschiedlichen Funktionen und/oder Spannungen

Verwendbar für: Gerätekanalunterteile GKU..., DKU... mit Bodenlaschen, Leitungsschutzkanäle LLK..., LUK... und Industriekanäle LUE..., LI...

Der Potentialausgleich erfolgt automatisch beim Einklipsen.

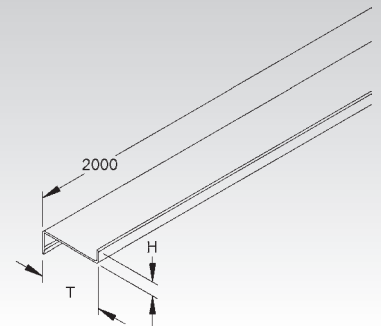


Trennsteg aus Kunststoff

Modell-Nr.	Höhe H	Tiefe T	RAL-Farbe	EAN	Gewicht in kg pro 100 m	Kleinste VPE
	mm	mm				
K09 TPK 50	11	52	7030	459285	12	2 m

zur Trennung von Leitungen und Kabel mit unterschiedlichen Funktionen und/oder Spannungen

Verwendbar für: Gerätekanalunterteile GKU... und DKU... mit 78 mm Deckelöffnung und Bodenlaschen



Trennprofilhalter

mit Zugentlastung

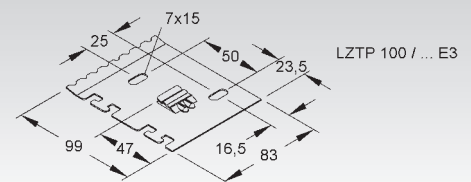
Modell-Nr.	Tiefe T	EAN	Gewicht in kg pro 100 St.	Kleinste VPE
	mm			
S LZTP 100	99	833009	5,48	20 St.

Achtung: Unterschiedliche Zeichnungen bei unterschiedlichen Tiefen.

Nähere Informationen siehe Montagehinweis.

Verwendbar für: Gerätekanalunterteile GKU..., DKU... in den Seiten einsetzbar, Leitungsschutzkanäle LLK..., LUK... und Industriekanäle LUE..., LI... im Boden einsetzbar

Der Potentialausgleich erfolgt automatisch beim Einsetzen.



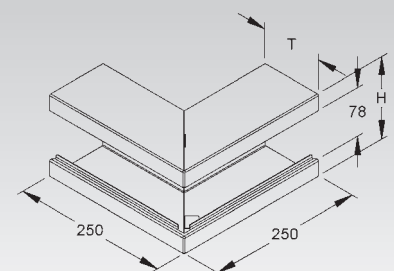
Außeneck 90°

einzigig symmetrisch, ohne Bodenlaschen für die Aufnahme der Trennstege

Modell-Nr.	Höhe H	Tiefe T	Deckelöffnung	EAN	Gewicht in kg pro 100 St.	Kleinste VPE
	mm	mm	mm			
S GKA 110-78T100 S	110	100	78	795802	112,52	2 St.
S GKA 133-78T100 S	133	100	78	795901	126,86	2 St.
S GKA 170-78T100 S	170	100	78	710720	150,08	2 St.
S GKA 220-78T100 S	220	100	78	711123	181,47	2 St.
S GKA 213A78T100 S	213	100	78	838585	177,16	2 St.
C GKA 110-78T100 C	110	100	78	795888	117,02	2 St.
C GKA 133-78T100 C	133	100	78	795987	131,93	2 St.
C GKA 170-78T100 C	170	100	78	721207	156,09	2 St.
C GKA 220-78T100 C	220	100	78	721306	188,73	2 St.
C GKA 213A78T100 C	213	100	78	838646	184,24	2 St.

Der Artikel GKA 213A... ist einzigig asymmetrisch.

Der Potentialausgleich erfolgt über den Verbinder GSTE.../GSTA... (bitte gesondert bestellen).



GERÄTEKANAL-SYSTEM AUS STAHL

Außeneck, verstellbar

mit schwenkbaren Schenkel

Modell-Nr.	Höhe H mm	Tiefe T mm	Deckel- öffnung mm	EAN	Gewicht in kg pro 100 St.	Kleinste VPE
S GKAV 110-78T100 S	110	100	78	096152	62,67	2 St.
S GKAV 133-78T100 S	133	100	78	096183	67,16	2 St.
S GKAV 170-78T100 S	170	100	78	096220	74,39	2 St.
S GKAV 213A78T100 S	213	100	78	096268	82,78	2 St.
S GKAV 220-78T100 S	220	100	78	096282	84,15	2 St.
C GKAV 110-78T100 C	110	100	78	095421	65,18	2 St.
C GKAV 133-78T100 C	133	100	78	095452	69,85	2 St.
C GKAV 170-78T100 C	170	100	78	095483	77,36	2 St.
C GKAV 213A78T100 C	213	100	78	095537	86,09	2 St.
C GKAV 220-78T100 C	220	100	78	095551	87,51	2 St.

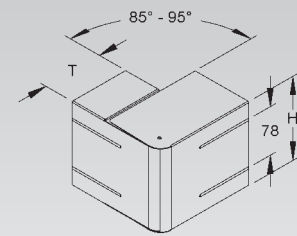
zum Aufsetzen auf Gerätekanalunterteile

Die schwenkbaren Schenkel ermöglichen einen Ausgleich von Winkeltoleranzen im Bereich von 85° - 95°.

Der Artikel GKAV 213A... ist einzigig asymmetrisch.

Verwendbar für: einzigartige symmetrische und asymmetrische Gerätekanalunterteile GKU... mit 78 mm Deckelöffnung

Der Potentialausgleich erfolgt über die Potentialausgleichsleitung GSLH... und den Stoßstellenverbinder GSTA... oder die Potentialausgleichsklemme GPK 63, wenn diese elektrisch mit dem Kanalunterteil verbunden werden (bitte gesondert bestellen).

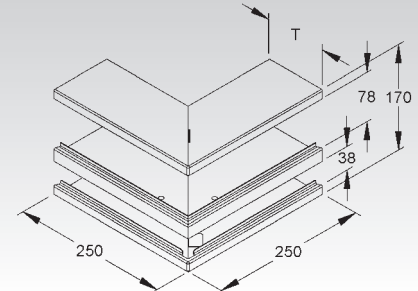


Außeneck 90°

doppelzünftig asymmetrisch, ohne Bodenlaschen für die Aufnahme der Trennsteg

Modell-Nr.	Höhe H mm	Tiefe T mm	Deckel- öffnung mm	EAN	Gewicht in kg pro 100 St.	Kleinste VPE
S DKA 170-78T100 S	170	100	78/38	714728	159,97	2 St.
C DKA 170-78T100 C	170	100	78/38	722402	166,37	2 St.

Der Potentialausgleich erfolgt über den Verbinder DSTE.../DSTA... (bitte gesondert bestellen).



Außeneck, verstellbar

mit schwenkbaren Schenkel

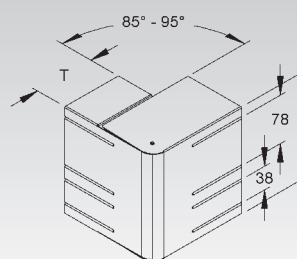
Modell-Nr.	Höhe H mm	Tiefe T mm	Deckel- öffnung mm	EAN	Gewicht in kg pro 100 St.	Kleinste VPE
S DKA 170-78T100 S	170	80	78/38	093670	74,49	2 St.
C DKA 170-78T100 C	170	100	78/38	095186	77,46	2 St.

zum Aufsetzen auf Gerätekanalunterteile

Die schwenkbaren Schenkel ermöglichen einen Ausgleich von Winkeltoleranzen im Bereich von 85° - 95°.

Verwendbar für: doppelzünftige asymmetrische Gerätekanalunterteile DKU... mit 78 mm und 38 mm Deckelöffnung

Der Potentialausgleich erfolgt über die Potentialausgleichsleitung GSLH... und den Stoßstellenverbinder DSTA... oder die Potentialausgleichsklemme GPK 63, wenn diese elektrisch mit dem Kanalunterteil verbunden werden (bitte gesondert bestellen).

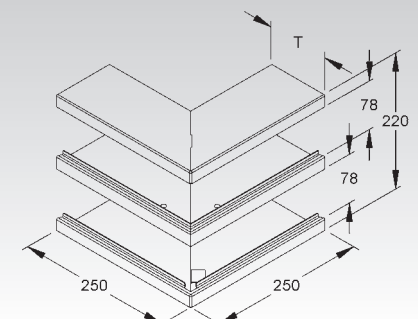


Außeneck 90°

doppelzünftig symmetrisch, ohne Bodenlaschen für die Aufnahme der Trennsteg

Modell-Nr.	Höhe H mm	Tiefe T mm	Deckel- öffnung mm	EAN	Gewicht in kg pro 100 St.	Kleinste VPE
S DKA 220-78T100 S	220	100	78	722426	175,71	2 St.
C DKA 220-78T100 C	220	100	78	722501	182,74	2 St.

Der Potentialausgleich erfolgt über den Verbinder DSTE.../DSTA... (bitte gesondert bestellen).



Außeneck, verstellbar

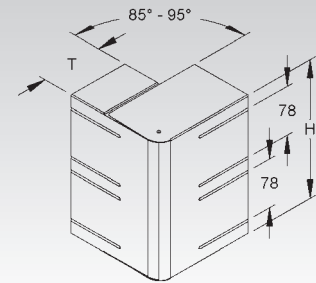
mit schwenkbaren Schenkel

	Modell-Nr.	Höhe H mm	Tiefe T mm	Deckel- öffnung mm	EAN	Gewicht in kg pro 100 St.	Kleinste VPE
S	DKAV 220-78T100 S	220	80	78/78	093878	87,51	2 St.
C	DKAV 220-78T100 C	220	100	78/78	095223	91,02	2 St.

zum Aufsetzen auf Gerätekanalunterteile

Die schwenkbaren Schenkel ermöglichen einen Ausgleich von Winkeltoleranzen im Bereich von 85° - 95°.

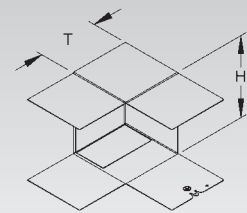
Verwendbar für: doppelzügige symmetrische Gerätekanalunterteile DKU... mit 78 mm Deckelöffnung
Der Potentialausgleich erfolgt über die Potentialausgleichsleitung GSLH... und den Stoßstellenverbinder DSTA... oder die Potentialausgleichsklemme GPK 63, wenn diese elektrisch mit dem Kanalunterteil verbunden werden (bitte gesondert bestellen).



Inneneckeinsatz 90°

	Modell-Nr.	Höhe H mm	Tiefe T mm	EAN	Gewicht in kg pro 100 St.	Kleinste VPE
S	GKIE 110T100 S	108	100	796403	45,82	2 St.
S	GKIE 133T100 S	131	100	796205	48,45	2 St.
S	GKIE 170T100 S	168	100	711529	52,69	2 St.
S	GKIE 213T100 S	211	100	839308	57,61	2 St.
S	GKIE 220T100 S	218	100	711925	58,41	2 St.
C	GKIE 110T100 C	110	100	796489	47,65	2 St.
C	GKIE 133T100 C	133	100	796281	50,39	2 St.
C	GKIE 170T100 C	170	100	721504	54,80	2 St.
C	GKIE 213T100 C	213	100	839384	59,92	2 St.
C	GKIE 220T100 C	220	100	721603	60,75	2 St.

Der Potentialausgleich erfolgt über die Potentialausgleichsleitung GSLH... und den Stoßstellenverbinder GSTA... oder die Potentialausgleichsklemme GPK 63, wenn diese elektrisch mit dem Kanalunterteil verbunden werden.



Inneneck, verstellbar

mit schwenkbaren Schenkel

	Modell-Nr.	Höhe H mm	Tiefe T mm	Deckel- öffnung mm	EAN	Gewicht in kg pro 100 St.	Kleinste VPE
S	GKIV 110-78T100 S	110	100	78	096312	56,22	2 St.
S	GKIV 133-78T100 S	133	100	78	096343	58,35	2 St.
S	GKIV 170-78T100 S	170	100	78	096374	61,78	2 St.
S	GKIV 213A78T100 S	213	100	78	096428	65,77	2 St.
S	GKIV 220-78T100 S	220	100	78	096442	66,42	2 St.
C	GKIV 110-78T100 C	110	100	78	095575	58,47	2 St.
C	GKIV 133-78T100 C	133	100	78	095612	60,68	2 St.
C	GKIV 170-78T100 C	170	100	78	095643	64,25	2 St.
C	GKIV 213A78T100 C	213	100	78	095681	68,40	2 St.
C	GKIV 220-78T100 C	220	100	78	095711	69,08	2 St.

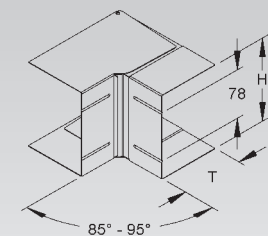
zum Aufsetzen auf Gerätekanalunterteile

Die schwenkbaren Schenkel ermöglichen einen Ausgleich von Winkeltoleranzen im Bereich von 85° - 95°.

Der Artikel GKIV 213A...ist einzigig asymmetrisch.

Verwendbar für: einzigartige symmetrische und asymmetrische Gerätekanalunterteile GKU... mit 78 mm Deckelöffnung

Der Potentialausgleich erfolgt über die Potentialausgleichsleitung GSLH... und den Stoßstellenverbinder GSTA... oder die Potentialausgleichsklemme GPK 63, wenn diese elektrisch mit dem Kanalunterteil verbunden werden (bitte gesondert bestellen).



GERÄTEKANAL-SYSTEM AUS STAHL

Inneneck, verstellbar

mit schwenkbaren Schenkel

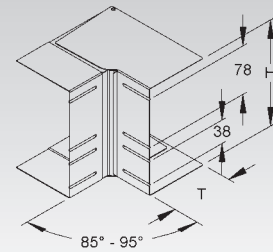
Modell-Nr.	Höhe H mm	Tiefe T mm	Deckel- öffnung mm	EAN	Gewicht in kg pro 100 St.	Kleinste VPE
S DKIV 170-78T100 S	170	100	78/38	094172	61,84	2 St.
C DKIV 170-78T100 C	170	100	78/38	095254	64,31	2 St.

zum Aufsetzen auf Gerätekanalunterteile

Die schwenkbaren Schenkel ermöglichen einen Ausgleich von Winkeltoleranzen im Bereich von 85° - 95°.

Verwendbar für: doppelzügige asymmetrische Gerätekanalunterteile DKU... mit 78 mm und 38 mm Deckelöffnung

Der Potentialausgleich erfolgt über die Potentialausgleichsleitung GSLH... und den Stoßstellenverbinder DSTA... oder die Potentialausgleichsklemme GPK 63, wenn diese elektrisch mit dem Kanalunterteil verbunden werden (bitte gesondert bestellen).



Inneneck, verstellbar

mit schwenkbaren Schenkel

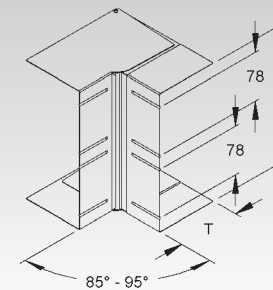
Modell-Nr.	Höhe H mm	Tiefe T mm	Deckel- öffnung mm	EAN	Gewicht in kg pro 100 St.	Kleinste VPE
S DKIV 220-78T100 S	220	100	78/78	094387	69,75	2 St.
C DKIV 220-78T100 C	220	100	78/78	095285	72,54	2 St.

zum Aufsetzen auf Gerätekanalunterteile

Die schwenkbaren Schenkel ermöglichen einen Ausgleich von Winkeltoleranzen im Bereich von 85° - 95°.

Verwendbar für: doppelzügige symmetrische Gerätekanalunterteile DKU... mit 78 mm Deckelöffnung

Der Potentialausgleich erfolgt über die Potentialausgleichsleitung GSLH... und den Stoßstellenverbinder DSTA... oder die Potentialausgleichsklemme GPK 63, wenn diese elektrisch mit dem Kanalunterteil verbunden werden (bitte gesondert bestellen).



Vertikaleck 90°

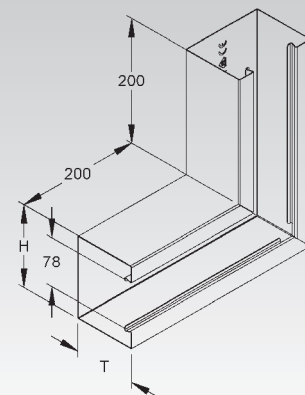
einzülig symmetrisch, ohne Bodenlaschen für die Aufnahme der Trennsteg

Modell-Nr.	Höhe H mm	Tiefe T mm	Deckel- öffnung mm	EAN	Gewicht in kg pro 100 St.	Kleinste VPE
S GKV 110-78T100 S	110	100	78	796601	153,42	4 St.
S GKV 133-78T100 S	133	100	78	796700	176,60	4 St.
S GKV 170-78T100 S	170	100	78	712328	219,64	2 St.
S GKV 220-78T100 S	220	100	78	712724	288,18	2 St.
S GKVO 213A78T100 S	213	100	78	839544	281,21	2 St.
S GKVU 213A78T100 S	213	100	78	839612	278,29	2 St.
C GKV 110-78T100 C	110	100	78	796687	159,56	4 St.
C GKV 133-78T100 C	133	100	78	796786	183,66	4 St.
C GKV 170-78T100 C	170	100	78	721702	228,42	2 St.
C GKV 220-78T100 C	220	100	78	721801	299,70	2 St.
C GKVO 213A78T100 C	213	100	78	839599	292,46	2 St.
C GKVU 213A78T100 C	213	100	78	839667	289,42	2 St.

Der Artikel GKVO 213A... ist einzigig asymmetrisch mit Abgang nach oben.

Der Artikel GKVU 213A... ist einzigig asymmetrisch mit Abgang nach unten.

Der Potentialausgleich erfolgt über den Verbinder GSTE.../GSTA... (bitte gesondert bestellen).



Vertikaleck, verstellbar

mit schwenkbaren Schenkel

Modell-Nr.	Höhe H	Tiefe T	Deckelöffnung	EAN	Gewicht in kg pro 100 St.	Kleinste VPE
	mm	mm	mm			
S GKVV 110-78T100 S	110	100	78	096466	64,18	2 St.
S GKVV 133-78T100 S	133	100	78	096497	75,61	2 St.
S GKVV 170-78T100 S	170	100	78	096534	92,19	2 St.
S GKVVU 213A78T100 S	213	100	78	096596	120,54	2 St.
S GKVVU 213A78T100 S	213	100	78	096626	120,54	2 St.
S GKVV 220-78T100 S	220	100	78	096572	125,23	2 St.
C GKVV 110-78T100 C	110	100	78	095735	66,75	2 St.
C GKVV 133-78T100 C	133	100	78	095766	78,64	2 St.
C GKVV 170-78T100 C	170	100	78	095797	95,87	2 St.
C GKVVU 213A78T100 C	213	100	78	095865	125,36	2 St.
C GKVVU 213A78T100 C	213	100	78	095889	125,36	2 St.
C GKVV 220-78T100 C	220	100	78	095841	130,24	2 St.

zum Aufsetzen auf Gerätekanalunterteile

Die schwenkbaren Schenkel ermöglichen einen Ausgleich von Winkeltoleranzen im Bereich von 85° - 95°.

Der Artikel GKVVU 213A...ist einzigig asymmetrisch mit Abgang nach oben.

Der Artikel GKVVU 213A...ist einzigig asymmetrisch mit Abgang nach unten.

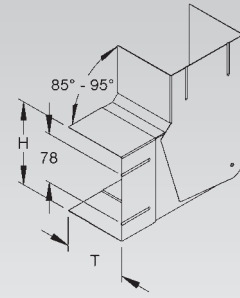
Verwendbar für: einzügige symmetrische Gerätekanalunterteile GKU... mit 78 mm Deckelöffnung

Der Potentialausgleich erfolgt über die Potentialausgleichsleitung GSLH... und den Stoßstellenverbinder GSTA... oder die Potentialausgleichsklemme GPK 63, wenn diese elektrisch mit dem Kanalunterteil verbunden werden (bitte gesondert bestellen).

78
T100



EIK 166



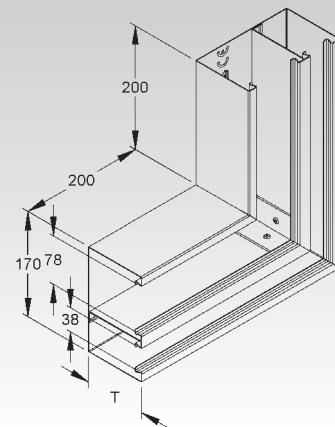
Vertikaleck 90°, Abgang oben

doppelzügig asymmetrisch, ohne Bodenlaschen für die Aufnahme der Trennstege

Modell-Nr.	Höhe H	Tiefe T	Deckelöffnung	EAN	Gewicht in kg pro 100 St.	Kleinste VPE
	mm	mm	mm			
S DKVO 170-78T100 S	170	100	78/38	782802	240,28	2 St.
C DKVO 170-78T100 C	170	100	78/38	722600	249,89	2 St.

Der Potentialausgleich erfolgt über den Verbinder DSTE.../DSTA... (bitte gesondert bestellen).

78
T100



Vertikaleck, verstellbar, Abgang oben

mit schwenkbaren Schenkel

Modell-Nr.	Höhe H	Tiefe T	Deckelöffnung	EAN	Gewicht in kg pro 100 St.	Kleinste VPE
	mm	mm	mm			
S DKVVO 170-78T100 S	170	100	78/38	095155	92,24	2 St.
C DKVVO 170-78T100 C	170	100	78/38	095353	95,93	2 St.

zum Aufsetzen auf Gerätekanalunterteile

Die schwenkbaren Schenkel ermöglichen einen Ausgleich von Winkeltoleranzen im Bereich von 85° - 95°.

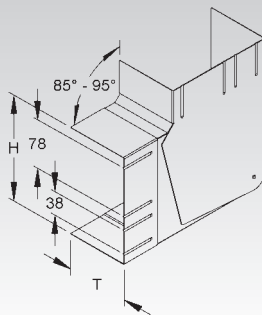
Verwendbar für: doppelzügige asymmetrische Gerätekanalunterteile DKU... mit 78 mm und 38 mm Deckelöffnung

Der Potentialausgleich erfolgt über die Potentialausgleichsleitung GSLH... und den Stoßstellenverbinder DSTA... oder die Potentialausgleichsklemme GPK 63, wenn diese elektrisch mit dem Kanalunterteil verbunden werden (bitte gesondert bestellen).

78
T100



EIK 166



GERÄTEKANAL-SYSTEM AUS STAHL

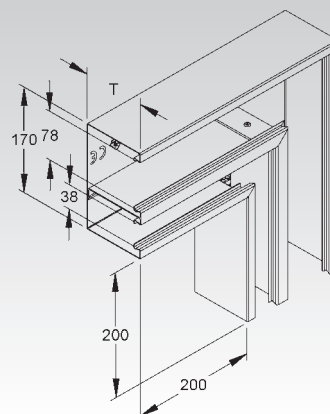
Vertikaleck 90°, Abgang unten

doppelzünftig asymmetrisch, ohne Bodenlaschen für die Aufnahme der Trennsteg

Modell-Nr.	Höhe H	Tiefe T	Deckelöffnung	EAN	Gewicht in kg pro 100 St.	Kleinste VPE
	mm	mm	mm			
S DKVU 170-78T100 S	170	100	78/38	722624	234,75	2 St.
C DKVU 170-78T100 C	170	100	78/38	722693	244,14	2 St.

Der Potentialausgleich erfolgt über den Verbinder DSTE.../DSTA... (bitte gesondert bestellen).

78
T100



Vertikaleck, verstellbar, Abgang unten

mit schwenkbaren Schenkel

Modell-Nr.	Höhe H	Tiefe T	Deckelöffnung	EAN	Gewicht in kg pro 100 St.	Kleinste VPE
	mm	mm	mm			
S DKVVU 170-78T100 S	170	100	78/38	096121	92,24	2 St.
C DKVVU 170-78T100 C	170	100	78/38	095384	95,93	2 St.

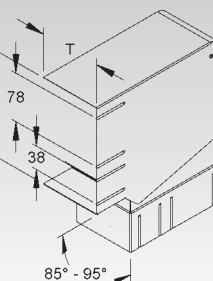
zum Aufsetzen auf Gerätekanalunterteile

Die schwenkbaren Schenkel ermöglichen einen Ausgleich von Winkeltoleranzen im Bereich von 85° - 95°.

Verwendbar für: doppelzünigige asymmetrische Gerätekanalunterteile DKU... mit 78 mm und 38 mm Deckelöffnung

Der Potentialausgleich erfolgt über die Potentialausgleichsleitung GSLH... und den Stoßstellenverbinder DSTA... oder die Potentialausgleichsklemme GPK 63, wenn diese elektrisch mit dem Kanalunterteil verbunden werden (bitte gesondert bestellen).

78
T100



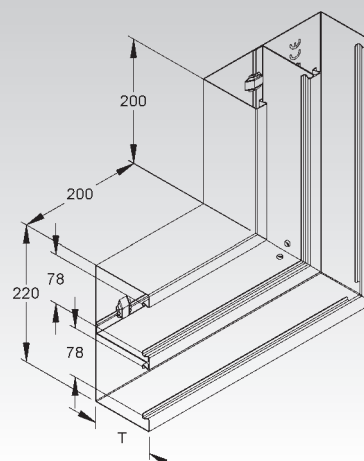
Vertikaleck 90°

doppelzünftig symmetrisch, ohne Bodenlaschen für die Aufnahme der Trennsteg

Modell-Nr.	Höhe H	Tiefe T	Deckelöffnung	EAN	Gewicht in kg pro 100 St.	Kleinste VPE
	mm	mm	mm			
S DKV 220-78T100 S	220	100	78	782901	286,58	2 St.
C DKV 220-78T100 C	220	100	78	722808	298,04	2 St.

Der Potentialausgleich erfolgt über den Verbinder DSTE.../DSTA... (bitte gesondert bestellen).

78
T100



Vertikaleck, verstellbar

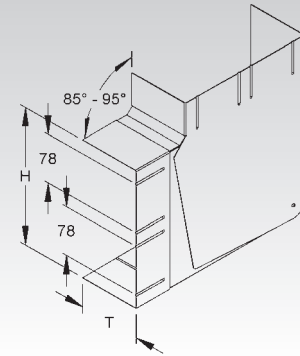
mit schwenkbaren Schenkel

	Modell-Nr.	Höhe H mm	Tiefe T mm	Deckel- öffnung mm	EAN	Gewicht in kg pro 100 St.	Kleinste VPE
S	DKVV 220-78T100 S	220	100	78/78	094882	128,56	2 St.
C	DKVV 220-78T100 C	220	100	78/78	095322	133,70	2 St.

zum Aufsetzen auf Gerätekanalunterteile

Die schwenkbaren Schenkel ermöglichen einen Ausgleich von Winkeltoleranzen im Bereich von 85° - 95°.

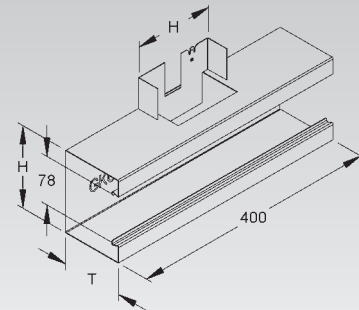
Verwendbar für: doppelzügige symmetrische Gerätekanalunterteile DKU... mit 78 mm Deckelöffnung
Der Potentialausgleich erfolgt über die Potentialausgleichsleitung GSLH... und den Stoßstellenverbinder DSTA... oder die Potentialausgleichsklemme GPK 63, wenn diese elektrisch mit dem Kanalunterteil verbunden werden (bitte gesondert bestellen).



T-Stück 90°

einzigig symmetrisch, ohne Bodenlaschen für die Aufnahme der Trennsteg

	Modell-Nr.	Höhe H mm	Tiefe T mm	Deckel- öffnung mm	EAN	Gewicht in kg pro 100 St.	Kleinste VPE
S	GKT 110-78T100 S	110	100	78	796908	118,07	2 St.
S	GKT 133-78T100 S	133	100	78	797103	132,65	2 St.
S	GKT 170-78T100 S	170	100	78	713127	154,50	2 St.
S	GKT 220-78T100 S	220	100	78	713226	186,16	2 St.
S	GKTO 213A78T100 S	213	100	78	838844	181,77	2 St.
S	GKTU 213A78T100 S	213	100	78	838912	181,77	2 St.
C	GKT 110-78T100 C	110	100	78	796984	122,79	2 St.
C	GKT 133-78T100 C	133	100	78	797189	137,96	2 St.
C	GKT 170-78T100 C	170	100	78	713196	160,68	2 St.
C	GKT 220-78T100 C	220	100	78	713295	193,61	2 St.
C	GKTO 213A78T100 C	213	100	78	838899	189,04	2 St.
C	GKTU 213A78T100 C	213	100	78	838967	189,04	2 St.



Durchgehende Kanalgröße H = abgehende Kanalgröße H

Der Artikel GKTO 213A... ist einzigig asymmetrisch mit Abgang nach oben.

Der Artikel GKTU 213A... ist einzigig asymmetrisch mit Abgang nach unten.

Der Potentialausgleich erfolgt über die Potentialausgleichsleitung GSLH... und den Stoßstellenverbinder GSTA... oder die Potentialausgleichsklemme GPK 63, wenn diese elektrisch mit dem Kanalunterteil verbunden werden.

T-Stück 90°

doppelzügig asymmetrisch, ohne Bodenlaschen für die Aufnahme der Trennsteg

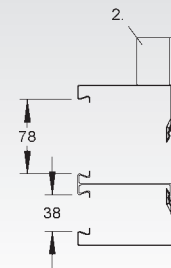
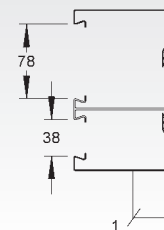
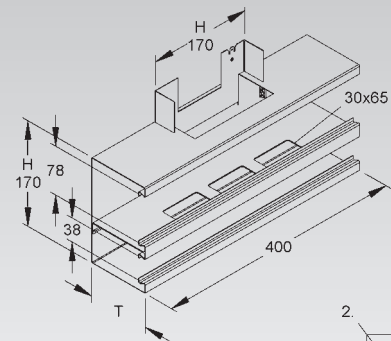
	Modell-Nr.	Höhe H mm	Tiefe T mm	Deckel- öffnung mm	EAN	Gewicht in kg pro 100 St.	Kleinste VPE
S	DKT 170-78T100 S	170	100	78/38	715923	159,36	2 St.
C	DKT 170-78T100 C	170	100	78/38	715992	165,73	2 St.

Durchgehende Kanalgröße H = abgehende Kanalgröße H

Der Potentialausgleich erfolgt über die Potentialausgleichsleitung GSLH... und den Stoßstellenverbinder DSTA... oder die Potentialausgleichsklemme GPK 63, wenn diese elektrisch mit dem Kanalunterteil verbunden werden.

Durch wechselseitige Anordnungsmöglichkeit des Mitteltrennprofils kann bauseitig der Abgang nach oben/unten mit nur einem Formstück realisiert werden.

1. Abgang unten
2. Abgang oben



GERÄTEKANAL-SYSTEM AUS STAHL

T-Stück 90°

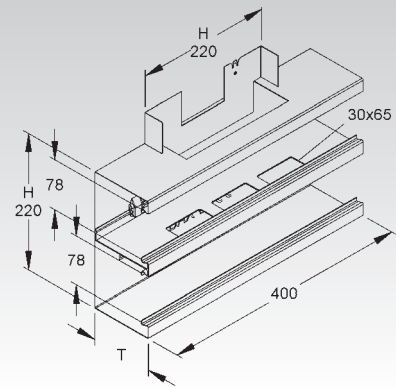
doppelzlig symmetrisch, ohne Bodenlaschen für die Aufnahme der Trennsteg

Modell-Nr.	Höhe H	Tiefe T	Deckelöffnung	EAN	Gewicht in kg pro 100 St.	Kleinste VPE
	mm	mm	mm			
S DKT 220-78T100 S	220	100	78	716029	178,87	2 St.
C DKT 220-78T100 C	220	100	78	716098	186,02	2 St.

Durchgehende Kanalgröße H = abgehende Kanalgröße H

Der Potentialausgleich erfolgt über die Potentialausgleichsleitung GSLH... und den Stoßstellenverbinder DSTA... oder die Potentialausgleichsklemme GPK 63, wenn diese elektrisch mit dem Kanalunterteil verbunden werden.

78
T100



Wandabschlussblende

Modell-Nr.	Höhe H	Tiefe T	EAN	Gewicht in kg pro 100 St.	Kleinste VPE
	mm	mm			
S GWB 110T100 S	151	100	091676	9,01	10 St.
S GWB 133T100 S	174	100	091874	9,48	10 St.
S GWB 170T100 S	211	100	096664	10,23	10 St.
S GWBL 213T100 S	254	100	096732	11,11	10 St.
S GWBR 213T100 S	254	100	096756	11,11	10 St.
S GWB 220T100 S	261	100	096718	11,25	10 St.
C GWB 110T100 C	151	100	095919	9,37	10 St.
C GWB 133T100 C	174	100	095940	9,86	10 St.
C GWB 170T100 C	211	100	095988	10,64	10 St.
C GWBL 213T100 C	254	100	096053	11,55	10 St.
C GWBR 213T100 C	254	100	096077	11,55	10 St.
C GWB 220T100 C	261	100	096039	11,70	10 St.

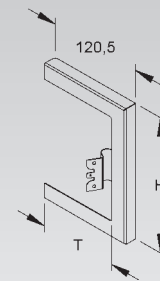
Der Artikel GWBL 213... ist die linke Ausführung für einzig asymmetrischen Gerätekanalunterteile GKU213A...

Der Artikel GWBR 213... ist die rechte Ausführung für einzig asymmetrischen Gerätekanalunterteile GKU213A...

Verwendbar für: einzig symmetrische und asymmetrische Gerätekanalunterteile GKU... mit 78 mm Deckelöffnung

Der Potentialausgleich erfolgt über die Potentialausgleichsleitung GSLH... und den Stoßstellenverbinder GSTA... oder die Potentialausgleichsklemme GPK 63, wenn diese elektrisch mit dem Kanalunterteil verbunden werden (bitte gesondert bestellen).

EIK 167



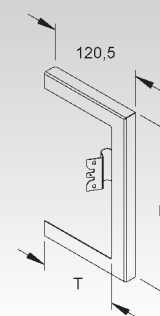
Wandabschlussblende, rechts

Modell-Nr.	Höhe H	Tiefe T	EAN	Gewicht in kg pro 100 St.	Kleinste VPE
	mm	mm			
S DWBR 170T100 S	211	100	090860	10,23	10 St.
C DWBR 170T100 C	211	100	090853	10,64	10 St.

Verwendbar für: doppelzlig asymmetrische Gerätekanalunterteile DKU... mit 38 mm und 78 mm Deckelöffnung

Der Potentialausgleich erfolgt über die Potentialausgleichsleitung GSLH... und den Stoßstellenverbinder DSTA... oder die Potentialausgleichsklemme GPK 63, wenn diese elektrisch mit dem Kanalunterteil verbunden werden (bitte gesondert bestellen).

EIK 167

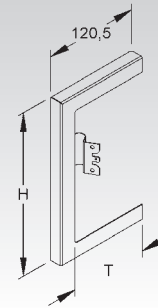


Wandabschlussblende, links

Modell-Nr.	Höhe H	Tiefe T	EAN	Gewicht in kg pro 100 St.	Kleinste VPE
	mm	mm			
S DWBL 170T100 S	211	100	090761	10,23	10 St.
C DWBL 170T100 C	211	100	090754	10,64	10 St.

Verwendbar für: doppelzlig asymmetrische Gerätekanalunterteile DKU... mit 38 mm und 78 mm Deckelöffnung

Der Potentialausgleich erfolgt über die Potentialausgleichsleitung GSLH... und den Stoßstellenverbinder DSTA... oder die Potentialausgleichsklemme GPK 63, wenn diese elektrisch mit dem Kanalunterteil verbunden werden (bitte gesondert bestellen).

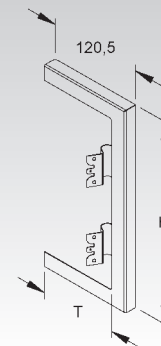


Wandabschlussblende

Modell-Nr.	Höhe H	Tiefe T	EAN	Gewicht in kg pro 100 St.	Kleinste VPE
	mm	mm			
S DWB 220T100 S	261	100	090679	12,75	10 St.
C DWB 220T100 C	261	100	090662	13,26	10 St.

Verwendbar für: doppelzlig symmetrische Gerätekanalunterteile DKU... mit 78 mm Deckelöffnung

Der Potentialausgleich erfolgt über die Potentialausgleichsleitung GSLH... und den Stoßstellenverbinder DSTA... oder die Potentialausgleichsklemme GPK 63, wenn diese elektrisch mit dem Kanalunterteil verbunden werden (bitte gesondert bestellen).



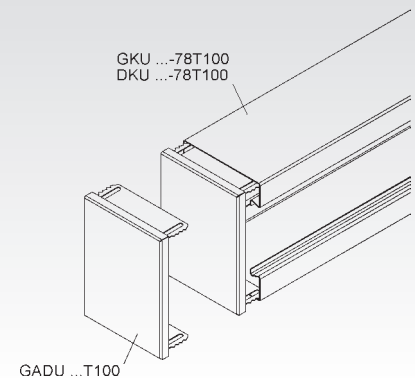
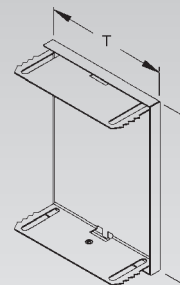
Endabschlussdeckel

umschließend

Modell-Nr.	Höhe H	Tiefe T	EAN	Gewicht in kg pro 100 St.	Kleinste VPE
	mm	mm			
S GADU 110T100 S	112	100	089536	17,80	6 St.
S GADU 133T100 S	135	100	089765	20,49	6 St.
S GADU 170T100 S	172	100	089987	24,82	6 St.
S GADU 213T100 S	215	100	090235	29,85	6 St.
S GADU 220T100 S	222	100	090464	30,67	6 St.
C GADU 110T100 C	112	100	089499	18,51	6 St.
C GADU 133T100 C	135	100	089734	21,31	6 St.
C GADU 170T100 C	172	100	089963	25,81	6 St.
C GADU 213T100 C	215	100	090198	31,05	6 St.
C GADU 220T100 C	222	100	090433	31,90	6 St.

Verwendbar für: Gerätekanalunterteile GKU... und DKU... mit 78 mm Deckelöffnung

Der Potentialausgleich erfolgt automatisch beim Einschleiben.



GERÄTEKANAL-SYSTEM AUS STAHL

Sägekern

Modell-Nr.	Höhe H mm	EAN	Gewicht in kg pro 100 St.	Kleinste VPE
K03 GSK 110T100	107	467365	69,44	1 St.
K03 GSK 133T100	130	467464	84,97	1 St.
K03 GSK 170T100	167	467556	106,89	1 St.
K03 GSK 213T100	210	467860	136,39	1 St.
K03 GSK 220T100	217	467570	139,17	1 St.

Bei Verwendung einer Bandsäge empfehlen wir, das Gerätekanalunterteil im Bereich der Spannvorrichtung formschlüssig mit einem Sägekern auszufüllen.

Verwendbar für: Gerätekanalunterteile GKU... und DKU... der Baureihe 78T100

78
T100



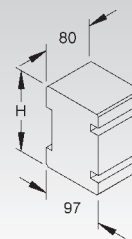
EIK 162



EIK 163



EIK 193



NOTIZEN

Systemübersicht der Pultkanäle 78 T120

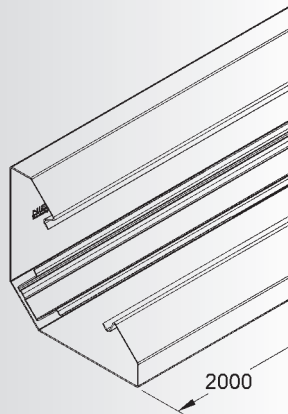
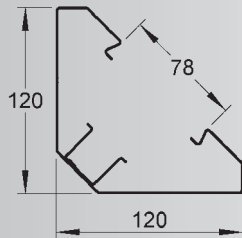
SYSTEM	Pultkanalunterteil, mit TS 35 Hutprofil	PGU 120-78	S. 64	
	Pultkanalunterteil	PLU 120-78	S. 64	
	Stoßstellenverbinder	PSTE 120-78	S. 64	
	Stoßstellenverbinder, mit Flachstecker	PSTA 120-78	S. 65	
	Trennsteg aus Stahl, einfach/doppelt	GTS 50/GTDS 50	S. 65	
	Kantenschutzprofil	GKSP 8	S. 66	
	Trennsteg aus Kunststoff, einfach/doppelt	GTK 50/GTDK 50	S. 66	
	Außeneckunterteil 90°	PLA 120-78	S. 66	
	Deckel für Außeneckunterteil, glatt	PDAS 78	S. 67	
	Deckel für Außeneckunterteil, Alu, kanneliert	PDAAR 78	S. 67	
	Deckel für Außeneckunterteil, Kunststoff, kanneliert	PDAK 78 C	S. 67	
	Inneneckunterteil 90°	PLI 120-78	S. 67	
	Deckel für Inneneckunterteil, glatt	PDIS 78	S. 67	
	Deckel für Inneneckunterteil, Alu, kanneliert	PDIAR 78	S. 68	
	Deckel für Inneneckunterteil, Kunststoff, kanneliert	PDIK 78 C	S. 68	
	Endabschlussdeckel	PED 120	S. 68	
	Sägekern	PGSK 120	S. 68	
	ZUBEHÖR	Deckel, glatt/kanneliert	GDS.../GDSR...	S. 70/71
		Deckeleinsatz für Vertikaleck	GKVD...	S. 71
		Deckel, glatt, 50 mm	GDS 78/50...	S. 71
Potentialausgleichsklemme		GPK 63	S. 71	
Aluminiumdeckel, glatt/kanneliert		GDAG.../GDAR...	S. 72	
Potentialausgleichsbrücke		GPB 63-2	S. 72	
Deckelheber		DH 55	S. 73	
Deckel, kanneliert		GDK...	S. 73	
Flachstecker, 6,3 mm		GSL 63	S. 73	
Kabelschutzring		KSR 30 A	S. 73	
Kabelhalteklammer		GKF.../GKFM 78-4	S. 73/74	
Potentialausgleichsleitung		GSLH...	S. 74	
Verteilerdose		GDV 70/45	S. 74	
Geräteträger		GDTR 15	S. 74	
Geräteeinbaudose, rechteckig, einfach/doppelt		GDHR 50/GDHR 50-2	S. 75	
Zugentlastung		GDZ 7-13	S. 75	
Industrie-Geräteeinbaudose		GDI 60/70	S. 75	
Geräteeinbausystem, vorkonfektioniert		GES.../GESWL...	S. 75-77	
Geräteeinbausystem, Leerdose		GESL 1 R	S. 76	
Automaten Einbaueinheit		AEE 78-10 C	S. 77	

S C PGU 120-78

Kabelfassungsvermögen

mit Geräteinbaudose: ca. 3310 mm²

ohne Geräteinbaudose: ca. 6790 mm²

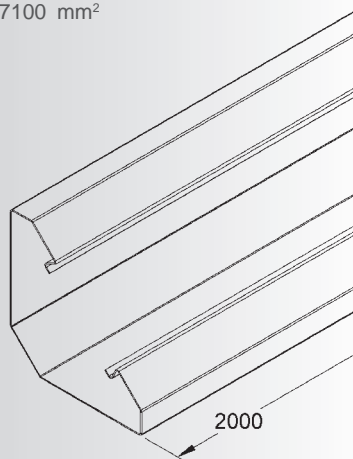
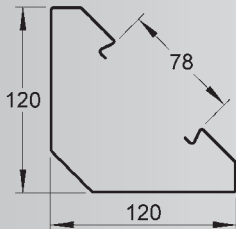


S C PLU 120-78

Kabelfassungsvermögen

mit Geräteinbaudose: ca. 3610 mm²

ohne Geräteinbaudose: ca. 7100 mm²



PULTKANAL

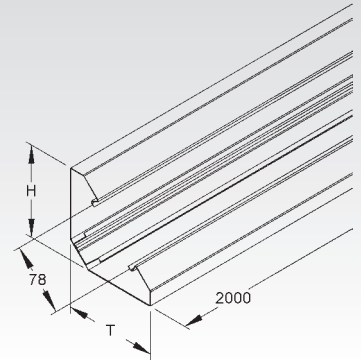
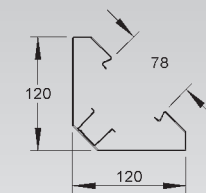
Pultkanalunterteil

mit TS 35 Hutprofil

Modell-Nr.	Höhe H mm	Tiefe T mm	Deckel- öffnung mm	Zubehör inkl.	EAN	Gewicht in kg pro 100 m	Kleinste VPE
S PGU 120-78 S	120	120	78	3 x GKF 78	703302	340,0	4 x 2 m
C PGU 120-78 C	120	120	78	3 x GKF 78	704002	353,7	4 x 2 m

Um einen festen Sitz des Deckels zu erzielen, müssen die Kabelhalteklammern GKF... im Abstand von 0,6 m - 0,7 m im Kanalunterteil eingesetzt werden.

Verbinder bitte gesondert bestellen.
Fixlängen und Lieferzeiten auf Anfrage.

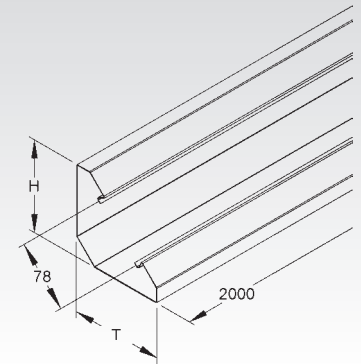
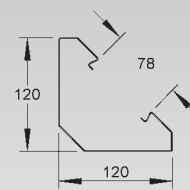


Pultkanalunterteil

Modell-Nr.	Höhe H mm	Tiefe T mm	Deckel- öffnung mm	Zubehör inkl.	EAN	Gewicht in kg pro 100 m	Kleinste VPE
S PLU 120-78 S	120	120	78	3 x GKF 78	704101	278	4 x 2 m
C PLU 120-78 W	120	120	78	3 x GKF 78	704606	278	4 x 2 m

Um einen festen Sitz des Deckels zu erzielen, müssen die Kabelhalteklammern GKF... im Abstand von 0,6 m - 0,7 m im Kanalunterteil eingesetzt werden.
Komplett mit Deckel GDS... ist das Pultkanalunterteil PLU 120-78 als Leitungsschutzkanal verwendbar.

Verbinder bitte gesondert bestellen.
Fixlängen und Lieferzeiten auf Anfrage.

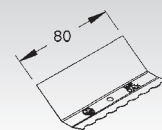


Stoßstellenverbinder

Modell-Nr.	EAN	Gewicht in kg pro 100 St.	Kleinste VPE
MS PSTE 120-78	708000	1,32	20 St.

verbindet die Kanalunterteile elektrisch und mechanisch in einem Arbeitsgang

Bedarf: 2 Stück je Stoßstelle



Stoßstellenverbinder

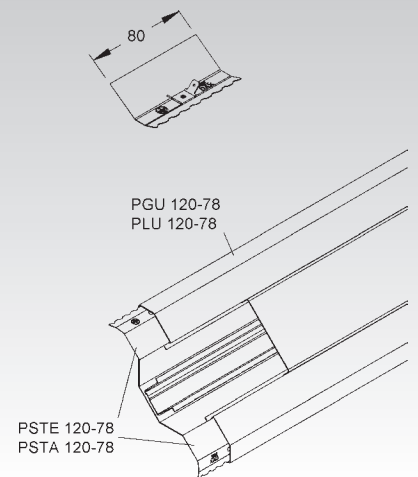
mit 6,3 mm Flachsteckern

Modell-Nr.	EAN	Gewicht in kg pro 100 St.	Kleinste VPE
MS PSTA 120-78	708109	1,49	10 St.

verbindet die Kanalunterteile elektrisch und mechanisch in einem Arbeitsgang zur Einbindung aller Zubehörteile aus leitfähigen Werkstoffen in den Potentialausgleich

Bedarf: 2 Stück je Stoßstelle

78
T120



Trennsteg aus Stahl

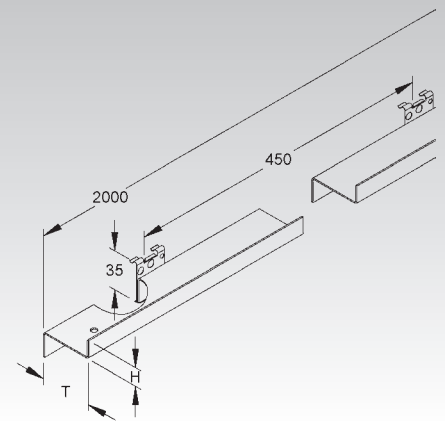
einfach

Modell-Nr.	Höhe H	Tiefe T	EAN	Gewicht in kg pro 100 m	Kleinste VPE
	mm	mm			
S GTS 50	15	42	458806	58,32	10 x 2 m

zum Aufrasten auf Adapterschiene TS 35 Hutprofil

Verwendbar für: Pultkanalunterteile PGU... und Gerätekanalunterteile GAU... und DAU... mit TS 35 Hutprofil

Der Potentialausgleich erfolgt automatisch beim Aufrasten.



Trennsteg aus Stahl

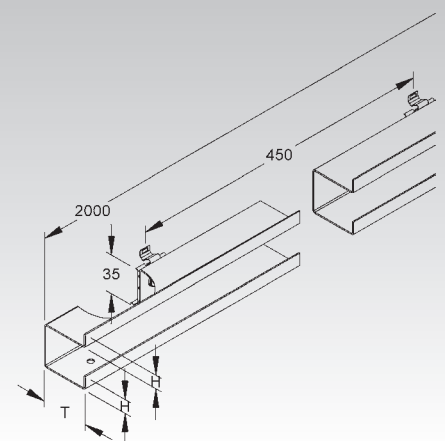
doppelt

Modell-Nr.	Höhe H	Tiefe T	EAN	Gewicht in kg pro 100 m	Kleinste VPE
	mm	mm			
S GTDS 50	11	38	459001	99,7	8 x 2 m

zum Aufrasten auf Adapterschiene TS 35 Hutprofil

Verwendbar für: Pultkanalunterteile PGU... und Gerätekanalunterteile GAU... und DAU... mit TS 35 Hutprofil

Der Potentialausgleich erfolgt automatisch beim Aufrasten.



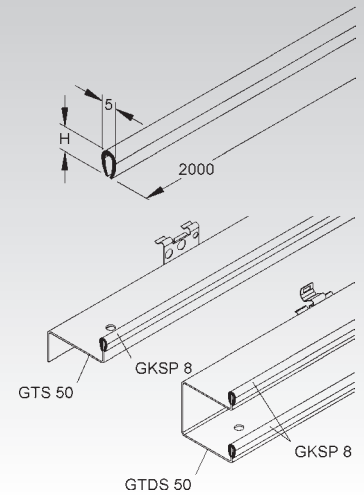
Kantenschutzprofil

Modell-Nr.	Höhe H	Farbe	EAN	Gewicht in kg pro 100 m	Kleinste VPE
	mm				
K09 GKSP 8	8	lavabraun	459308	1,5	2 m

zur Abdeckung der Trennstegkanten

In persönlichen Gefährdungsbereichen ist das Kantenschutzprofil anzuordnen!

Verwendbar für: Trennsteg GTS 50 und GTDS 50



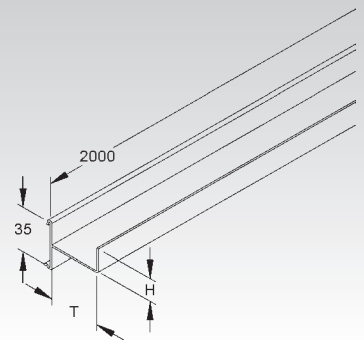
Trennsteg aus Kunststoff

einfach

Modell-Nr.	Höhe H	Tiefe T	RAL-Farbe	EAN	Gewicht in kg pro 100 m	Kleinste VPE
	mm	mm				
K09 GTK 50	20	43,5	7030	458707	12	20 x 2 m

zum Aufrasten auf Adapterschiene TS 35 Hutprofil

Verwendbar für: Pultkanalunterteile PGU... und Gerätekanalunterteile GAU... und DAU... mit TS 35 Hutprofil



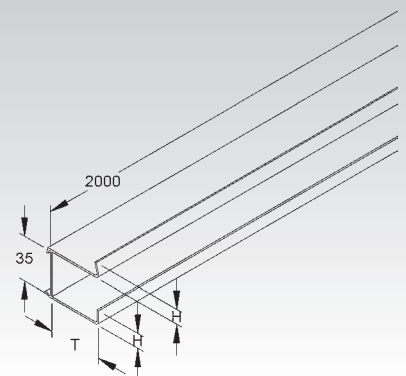
Trennsteg aus Kunststoff

doppelt

Modell-Nr.	Höhe H	Tiefe T	RAL-Farbe	EAN	Gewicht in kg pro 100 m	Kleinste VPE
	mm	mm				
K09 GTDK 50	12	43,5	7030	458905	12	12 x 2 m

zum Aufrasten auf Adapterschiene TS 35 Hutprofil

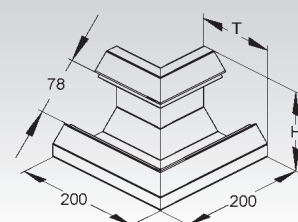
Verwendbar für: Pultkanalunterteile PGU... und Gerätekanalunterteile GAU... und DAU... mit TS 35 Hutprofil



Außeneck 90°

Modell-Nr.	Höhe H	Tiefe T	Deckelöffnung	EAN	Gewicht in kg pro 100 St.	Kleinste VPE
	mm	mm	mm			
S PLA 120-78 S	120	120	78	814909	150	2 St.
C PLA 120-78 C	120	120	78	744060	150	2 St.

Der Potentialausgleich erfolgt über den Verbinder PSTE.../PSTA... (bitte gesondert bestellen).



Deckel für Außeneck 90°

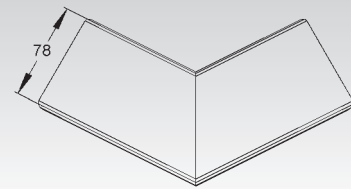
glatt

	Modell-Nr.	Zubehör inkl.	EAN	Gewicht in kg pro 100 Paar	Kleinste VPE
S	PDAS 78 S	2 x GPK 63	815050	60	2 Paar
C	PDAS 78 C	2 x GPK 63	744244	60	2 Paar

besteht aus: rechtem und linkem Deckelteil

Verwendbar für: Außeneck 90° PLA... mit 78 mm Deckelöffnung
Der Potentialausgleich erfolgt über die Potentialausgleichsklemme GPK 63.

78
T120



Deckel für Außeneck 90°

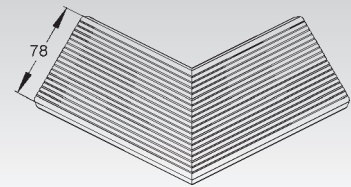
kanneliert

	Modell-Nr.	EAN	Gewicht in kg pro 100 Paar	Kleinste VPE
AL	PDAAR 78 N	813551	21	2 Paar
AL	PDAAR 78 C	815005	21	2 Paar

besteht aus: rechtem und linkem Deckelteil

Verwendbar für: Außeneck 90° PLA... mit 78 mm Deckelöffnung
Der Potentialausgleich erfolgt über die Potentialausgleichsbrücke GPB 63-2 (bitte gesondert bestellen).

78
T120



Deckel für Außeneck 90°

kanneliert

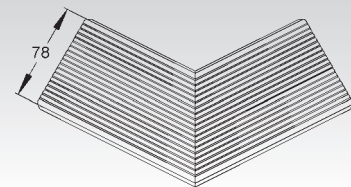
	Modell-Nr.	EAN	Gewicht in kg pro 100 Paar	Kleinste VPE
K09	PDAK 78 C	813506	20	2 Paar

besteht aus: rechtem und linkem Deckelteil

Verwendbar für: Außeneck 90° PLA... mit 78 mm Deckelöffnung

78
T120

EIK 162 EIK 163

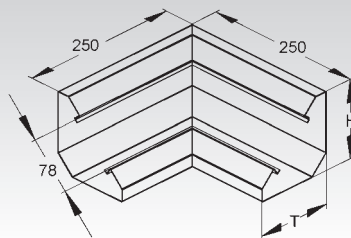


Inneneck 90°

	Modell-Nr.	Höhe H	Tiefe T	Deckelöffnung	EAN	Gewicht in kg pro 100 St.	Kleinste VPE
		mm	mm	mm			
S	PLI 120-78 S	120	120	78	705405	124	2 St.
C	PLI 120-78 C	120	120	78	706105	124	2 St.

Der Potentialausgleich erfolgt über den Verbinder PSTE.../PSTA... (bitte gesondert bestellen).

78
T120



Deckel für Inneneck 90°

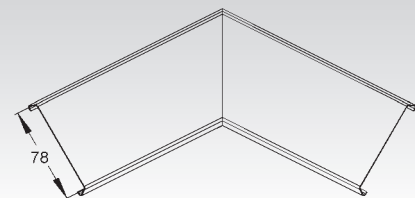
glatt

	Modell-Nr.	Zubehör inkl.	EAN	Gewicht in kg pro 100 Paar	Kleinste VPE
S	PDIS 78 S	2 x GPK 63	706204	60	2 Paar
C	PDIS 78 C	2 x GPK 63	706907	60	2 Paar

besteht aus: rechtem und linkem Deckelteil

Verwendbar für: Inneneck 90° PLI... mit 78 mm Deckelöffnung
Der Potentialausgleich erfolgt über die Potentialausgleichsklemme GPK 63.

78
T120



PULTKANAL

Deckel für Inneneck 90°

kanneliert

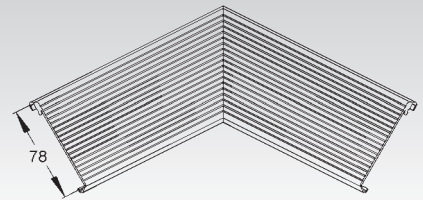
Modell-Nr.	EAN	Gewicht in kg pro 100 Paar	Kleinste VPE
AL PDIAR 78 N	707706	34	2 Paar
AL PDIAR 78 C	707904	34	2 Paar

besteht aus: rechtem und linkem Deckelteil

Verwendbar für: Inneneck 90° PLI... mit 78 mm Deckelöffnung

Der Potentialausgleich erfolgt über die Potentialausgleichsbrücke GPB 63-2 (bitte gesondert bestellen).

78
T120



Deckel für Inneneck 90°

kanneliert

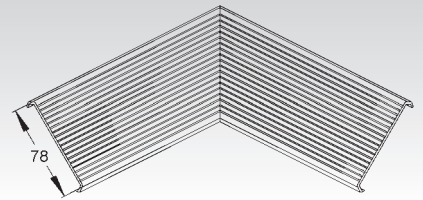
Modell-Nr.	EAN	Gewicht in kg pro 100 Paar	Kleinste VPE
K09 PDIK 78 C	707607	20	1 Paar

besteht aus: rechtem und linkem Deckelteil

Verwendbar für: Inneneck 90° PLI... mit 78 mm Deckelöffnung

78
T120

EIK 162 EIK 163



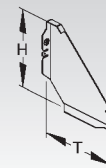
Endabschlussdeckel

Modell-Nr.	Höhe H	Tiefe T	EAN	Gewicht in kg pro 100 St.	Kleinste VPE
	mm	mm			
S PED 120 S	117	117	472901	7,5	6 St.
C PED 120 C	117	117	473601	7,5	6 St.

Verwendbar für: Pultkanalunterteil PGU... und PLU... mit 78 mm Deckelöffnung

Der Potentialausgleich erfolgt über die Potentialausgleichsleitung GSLH... und den Stoßstellenverbinder PSTA... oder die Potentialausgleichsklemme GPK 63, wenn diese elektrisch mit dem Kanalunterteil verbunden werden.

78
T120



Sägekern

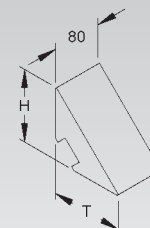
Modell-Nr.	Höhe H	Tiefe T	EAN	Gewicht in kg pro 100 St.	Kleinste VPE
	mm	mm			
K03 PGSK 120	117	117	467907	42,48	1 St.

Bei Verwendung einer Bandsäge empfehlen wir, das Gerätekanalunterteil im Bereich der Spannvorrichtung formschlüssig mit einem Sägekern auszufüllen.

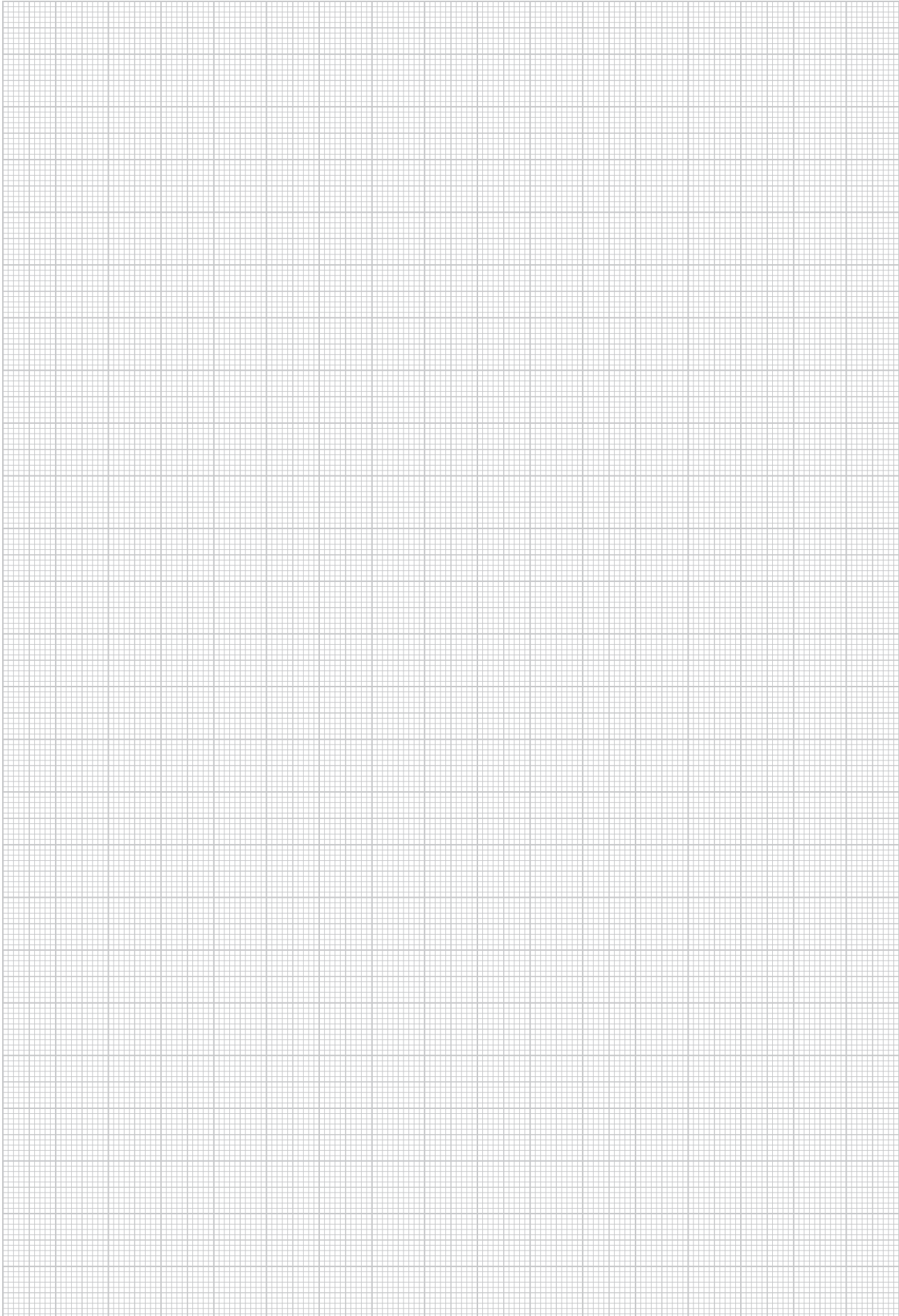
Verwendbar für: Pultkanalunterteil PGU... und PLU... der Baureihe 78T120

78
T120

EIK 162 EIK 163 EIK 193



NOTIZEN

A large, empty grid area for taking notes. The grid consists of small, light gray squares. The grid is bounded by a thin gray border on the top, left, and right sides. The top border is aligned with the bottom of the "NOTIZEN" header.

SYSTEM ZUBEHÖR STAHL

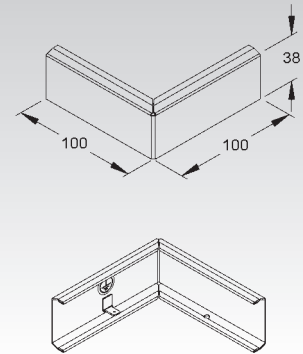
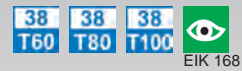
Außeneckblende

glatt

	Modell-Nr.	Höhe H mm	EAN	Gewicht in kg pro 100 St.	Kleinste VPE
S	GKE 38/100 S	38	931903	10	2 St.
C	GKE 38/100 C	38	931989	10	2 St.

Verwendbar für: Außeneck 90° DKA... mit 38 mm Deckelöffnung

Der Potentialausgleich erfolgt über die Potentialausgleichsleitung GSLH... und den Stoßstellenverbinder GSTA... oder die Potentialausgleichsklemme GPK 63, wenn diese elektrisch mit dem Kanalunterteil verbunden werden.



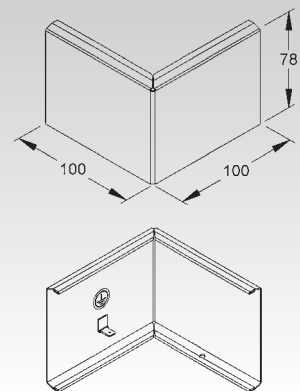
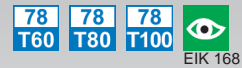
Außeneckblende

glatt

	Modell-Nr.	Höhe H mm	EAN	Gewicht in kg pro 100 St.	Kleinste VPE
S	GKE 78/100 S	78	932009	15	2 St.
C	GKE 78/100 C	78	932184	15	2 St.

Verwendbar für: Außeneck 90° GKA... und DKA... mit 78 mm Deckelöffnung

Der Potentialausgleich erfolgt über die Potentialausgleichsleitung GSLH... und den Stoßstellenverbinder GSTA... oder die Potentialausgleichsklemme GPK 63, wenn diese elektrisch mit dem Kanalunterteil verbunden werden.



Deckel aus Stahl

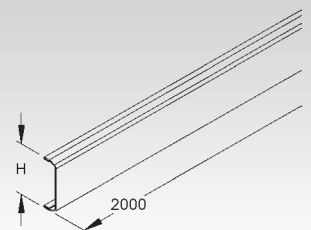
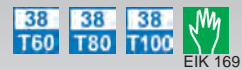
glatt

	Modell-Nr.	Höhe H mm	Zubehör inkl.	EAN	Gewicht in kg pro 100 m	Kleinste VPE
S	GDS 38 S	38	2 x GPK 63	379125	55	24 x 2 m
C	GDS 38 C	38	2 x GPK 63	379194	55	24 x 2 m

Verwendbar für: Gerätekanalunterteile DKU... mit 38 mm Deckelöffnung

Deckel und Kanalunterteil müssen elektrisch verbunden werden. Der Potentialausgleich erfolgt über die Potentialausgleichsklemme GPK 63.

Fixlängen und Lieferzeiten auf Anfrage.



Deckel aus Stahl

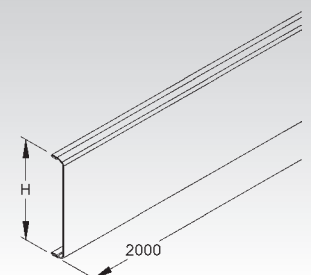
glatt

	Modell-Nr.	Höhe H mm	Zubehör inkl.	EAN	Gewicht in kg pro 100 m	Kleinste VPE
S	GDS 78 S	78	2 x GPK 63	379200	76,46	12 x 2 m
C	GDS 78 C	78	2 x GPK 63	379903	79,49	12 x 2 m

Verwendbar für: Gerätekanalunterteile GKU..., DKU..., PGU... und PLU... mit 78 mm Deckelöffnung

Deckel und Kanalunterteil müssen elektrisch verbunden werden. Der Potentialausgleich erfolgt über die Potentialausgleichsklemme GPK 63.

Fixlängen und Lieferzeiten auf Anfrage.



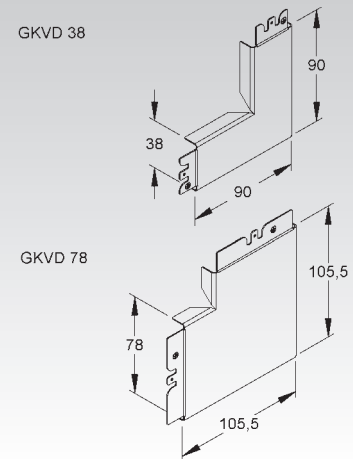
Deckeleinsatz für Vertikaleck 90°

Modell-Nr.	Höhe H mm	EAN	Gewicht in kg pro 100 St.	Kleinste VPE
S GKVD 38 S	38	081677	5,29	1 St.
S GKVD 78 S	78	081691	8,85	1 St.
C GKVD 38 C	38	081660	5,50	1 St.
C GKVD 78 C	78	081684	9,21	1 St.

Verwendbar für: Vertikaleck 90° GKV..., GKVO..., GKVU..., DKV..., DKVO... und DKVU... mit 38/78 mm Deckelöffnung

Vertikalunterteil und Deckeleinsatz müssen elektrisch verbunden werden. Der Potentialausgleich erfolgt über die Potentialausgleichsleitung GSLH... und die Potentialausgleichsklemme GPK 63.

38 T60 78 T60 38 T80 78 T80 38 T100 78 T100 EIK 169



Deckel aus Stahl

kanneliert

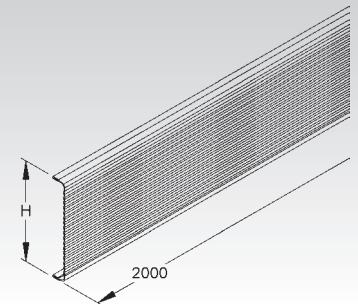
Modell-Nr.	Höhe H mm	Zubehör inkl.	EAN	Gewicht in kg pro 100 m	Kleinste VPE
S GDSR 78 S	78	2 x GPK 63	379927	75	12 x 2 m
C GDSR 78 C	78	2 x GPK 63	379996	75	12 x 2 m

Verwendbar für: Gerätekanalunterteile GKU... und DKU... mit 78 mm Deckelöffnung

Deckel und Kanalunterteil müssen elektrisch verbunden werden. Der Potentialausgleich erfolgt über die Potentialausgleichsklemme GPK 63.

Fixlängen und Lieferzeiten auf Anfrage.

78 T60 78 T80 78 T100 78 T120 EIK 169



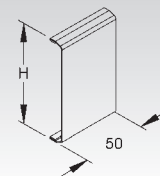
Deckel aus Stahl

glatt

Modell-Nr.	Höhe H mm	Zubehör inkl.	EAN	Gewicht in kg pro 100 St.	Kleinste VPE
S GDS 78/50 S	78	1 x GPK 63	815104	4	10 St.
C GDS 78/50 C	78	1 x GPK 63	379910	4	10 St.

Deckel und Kanalunterteil müssen elektrisch verbunden werden. Der Potentialausgleich erfolgt über die Potentialausgleichsklemme GPK 63.

78 T60 78 T80 78 T100 78 T120 EIK 169



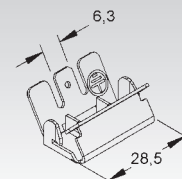
Potentialausgleichsklemme

Modell-Nr.	EAN	Gewicht in kg pro 100 St.	Kleinste VPE
MS GPK 63	462049	0,75	50 St.

zur Sicherstellung des Potentialausgleichs für nachträglichen bzw. zusätzlichen Einbau

Verwendbar für: Deckel GDS... der Kantenhöhen 38 und 78 mm, Mindestlänge des Deckels 40 mm
Jede Deckellänge ist mit mindestens einer Potentialausgleichsklemme GPK 63 in den Potentialausgleich einzubeziehen.

EIK 170



SYSTEM ZUBEHÖR STAHL

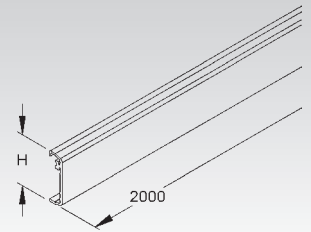
Deckel aus Aluminium

glatt

Modell-Nr.	Höhe H mm	Zubehör inkl.	EAN	Gewicht in kg pro 100 m	Kleinste VPE
AL GDAG 38 N	38	1 x GPB 63-2	835980	35,76	24 x 2 m
AL GDAG 38 P	38	1 x GPB 63-2	835959	35,76	24 x 2 m
AL GDAG 38 C	38	1 x GPB 63-2	836000	37,17	24 x 2 m

Verwendbar für: Gerätekanalunterteile DAU... und DKU... mit 38 mm Deckelöffnung
Deckel und Kanalunterteil müssen elektrisch verbunden werden. Der Potentialausgleich erfolgt über die Potentialausgleichsleitung GSLH... und über die Potentialausgleichsbrücke GPB 63-2.

Fixlängen auf Anfrage.



Deckel aus Aluminium

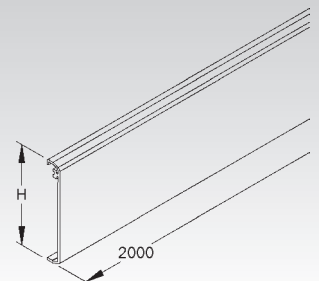
glatt

Modell-Nr.	Höhe H mm	Zubehör inkl.	EAN	Gewicht in kg pro 100 m	Kleinste VPE
AL GDAG 78 N	78	1 x GPB 63-2	380237	57,33	12 x 2 m
AL GDAG 78 P	78	1 x GPB 63-2	380220	57,33	12 x 2 m
AL GDAG 78 C	78	1 x GPB 63-2	380244	59,59	12 x 2 m

Verwendbar für: Gerätekanalunterteile GAU..., GKU..., DAU..., DKU... und PGU..., PLU... mit 78 mm Deckelöffnung

Deckel und Kanalunterteil müssen elektrisch verbunden werden. Der Potentialausgleich erfolgt über die Potentialausgleichsleitung GSLH... und über die Potentialausgleichsbrücke GPB 63-2.

Fixlängen auf Anfrage.



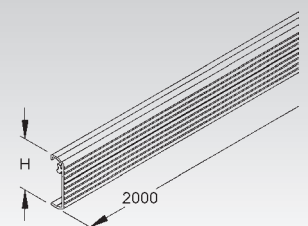
Deckel aus Aluminium

kanneliert

Modell-Nr.	Höhe H mm	Zubehör inkl.	EAN	Gewicht in kg pro 100 m	Kleinste VPE
AL GDAR 38 N	38	1 x GPB 63-2	836086	34,26	24 x 2 m
AL GDAR 38 P	38	1 x GPB 63-2	836055	34,26	24 x 2 m
AL GDAR 38 C	38	1 x GPB 63-2	836109	35,60	24 x 2 m

Verwendbar für: Gerätekanalunterteile DAU... und DKU... mit 38 mm Deckelöffnung
Deckel und Kanalunterteil müssen elektrisch verbunden werden. Der Potentialausgleich erfolgt über die Potentialausgleichsleitung GSLH... und über die Potentialausgleichsbrücke GPB 63-2.

Fixlängen auf Anfrage.



Deckel aus Aluminium

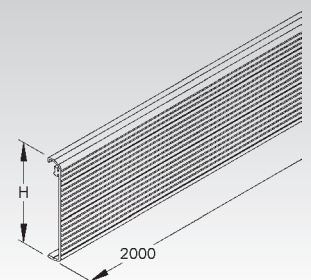
kanneliert

Modell-Nr.	Höhe H mm	Zubehör inkl.	EAN	Gewicht in kg pro 100 m	Kleinste VPE
AL GDAR 78 N	78	1 x GPB 63-2	380268	54,46	12 x 2 m
AL GDAR 78 P	78	1 x GPB 63-2	380251	54,46	12 x 2 m
AL GDAR 78 C	78	1 x GPB 63-2	380275	56,61	12 x 2 m

Verwendbar für: Gerätekanalunterteile GAU..., GKU..., DAU..., DKU... und PGU..., PLU... mit 78 mm Deckelöffnung

Deckel und Kanalunterteil müssen elektrisch verbunden werden. Der Potentialausgleich erfolgt über die Potentialausgleichsleitung GSLH... und über die Potentialausgleichsbrücke GPB 63-2.

Fixlängen auf Anfrage.



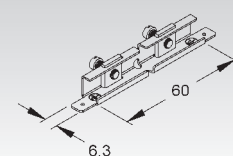
Potentialausgleichsbrücke

mit vormontierter Schraube

Modell-Nr.	EAN	Gewicht in kg pro 100 St.	Kleinste VPE
S GPB 63-2	351305	1,36	60 St.

zur Sicherstellung des Potentialausgleichs für nachträglichen bzw. zusätzlichen Einbau

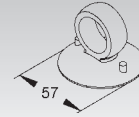
Verwendbar für: Deckel GDAG... und GDAR... in 38 mm und 78 mm Höhe



Deckelheber

Modell-Nr.	Farbe ähnl. RAL	EAN	Gewicht in kg pro 100 St.	Kleinste VPE
DH 55	9005	417483	1,5	1 St.

zur schnellen Demontage der glatten Deckel ab 60 mm Breite

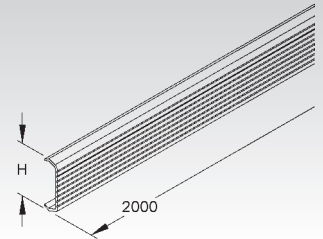


Deckel aus Kunststoff

kanneliert

Modell-Nr.	Höhe H mm	RAL-Farbe	EAN	Gewicht in kg pro 100 m	Kleinste VPE
K09 GDK 38 R	38	9010	378425	20	56 x 2 m
K09 GDK 38 W	38	9001	378463	20	56 x 2 m

Verwendbar für: Gerätekanalunterteile DAU... und DKU... mit 38 mm Deckelöffnung
Lieferbar ausschließlich in Standardfarben.

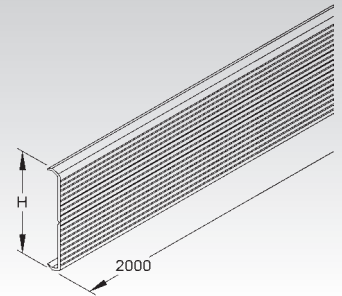


Deckel aus Kunststoff

kanneliert

Modell-Nr.	Höhe H mm	EAN	Gewicht in kg pro 100 m	Kleinste VPE
K09 GDK 78 C	78	379101	32	30 x 2 m

Verwendbar für: Gerätekanalunterteile GAU..., DAU..., GKU..., DKU..., PGU... und PLU... mit 78 mm Deckelöffnung
Lieferbar ausschließlich in Standardfarben.

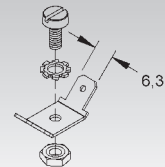


Flachstecker 6,3 mm

mit Zylinderkopfschraube M4 nach DIN EN ISO 1207, Zahnscheibe und Sechskantmutter nach DIN EN ISO 4035

Modell-Nr.	EAN	Gewicht in kg pro 100 St.	Kleinste VPE
MS GSLS 63	461301	0,4	10 St.

zur Sicherstellung des Potentialausgleichs



Kabelschutzring

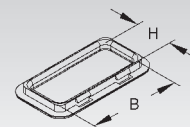
mit UV-Schutz

Modell-Nr.	Farbe	Lichtes Innenmaß H mm	Lichtes Innenmaß B mm	EAN	Gewicht in kg pro 100 St.	Kleinste VPE
K04 KSR 30 A	schwarz	24	58	946778	0,38	20 St.

zum Schutz der Kabel vor Beschädigungen an den Auslassöffnungen

In persönlichen Gefährdungsbereichen ist der Kabelschutzring anzuordnen!

Verwendbar für: Industriekanäle LI..., Gerätekanalunterteile DKU..., DAU... Formstücke DKT... und Automatenbauereinheit AEE 78-10 C

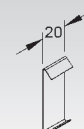


Kabelhalteklammer

Modell-Nr.	EAN	Gewicht in kg pro 100 St.	Kleinste VPE
E2 GKF 38	378388	0,44	50 St.

für den festen Sitz des Deckels auf dem Unterteil

Verwendbar für: Gerätekanalunterteile DKU... und DAU... mit 38 mm Deckelöffnung
Um einen festen Sitz des Deckels zu erzielen, müssen die Kabelhalteklammern GKF... im Abstand von 0,6 m - 0,7 m im Kanalunterteil eingesetzt werden.



SYSTEM ZUBEHÖR STAHL

Kabelhalteklammer

Modell-Nr.	EAN	Gewicht in kg pro 100 St.	Kleinste VPE
E2 GKF 78	378401	0,88	50 St.

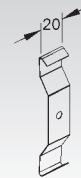
für den festen Sitz des Deckels auf dem Unterteil

Verwendbar für: Gerätekanalunterteile GKU..., DKU..., GAU..., DAU..., Pultkanalunterteile PGU... und PLU... mit 78 mm Deckelöffnung

Um einen festen Sitz des Deckels zu erzielen, müssen die Kabelhalteklammern GKF... im Abstand von 0,6 m - 0,7 m im Kanalunterteil eingesetzt werden.



EIK 171



Kabelhalteklammer

mit Gewinde M4

Modell-Nr.	EAN	Gewicht in kg pro 100 St.	Kleinste VPE
E2 GKFM 78-4	460502	2	10 St.

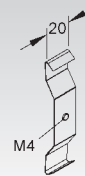
für den festen Sitz des Deckels auf dem Unterteil

Verwendbar für: Gerätekanalunterteile GKU..., DKU..., GAU..., DAU..., Pultkanalunterteile PGU... und PLU... mit 78 mm Deckelöffnung

Um einen festen Sitz des Deckels zu erzielen, müssen die Kabelhalteklammern GKF... im Abstand von 0,6 m - 0,7 m im Kanalunterteil eingesetzt werden.



EIK 171



Potentialausgleichsleitung

Querschnitt 2,5 mm², mit 2 Stekhülsen 6,3 mm nach DIN 46247-3

Modell-Nr.	Länge L mm	EAN	Gewicht in kg pro 100 St.	Kleinste VPE
CU GSLH 200	200	461707	1,74	1 St.
CU GSLH 350	350	461745	2,99	1 St.



Verteilerdose

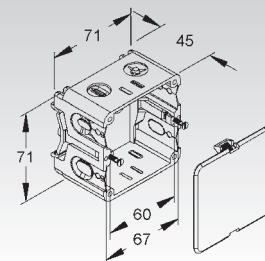
mit aufrastbarem Deckel

Modell-Nr.	Höhe H mm	Farbe	Befestigungsspür mm	EAN	Gewicht in kg pro 100 St.	Kleinste VPE
K04 GDV 70/45	45	grün	60/67	460106	5	40 St.

zum Aufrasten auf Adapterschiene TS 35 Hutprofil



EIK 162 EIK 163



Geräteträger

frontrastend

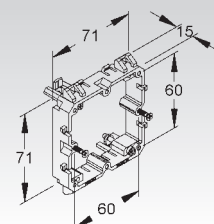
Modell-Nr.	Höhe H mm	Farbe	Befestigungsspür mm	EAN	Gewicht in kg pro 100 St.	Kleinste VPE
K01 GDTR 15	15	schwarz	60	918003	2,22	10 St.

zur Aufnahme von Daten- und Kommunikationstechnik-Einbaugeräten

Verwendbar für: horizontal und senkrecht stehende Gerätekanalunterteile GKU..., DKU..., GAU..., DAU..., Pultkanalunterteile PGU..., PLU... und Energiesäulen ESDB..., ESED..., ESDD... mit 78 mm Deckelöffnung



EIK 162 EIK 163 EIK 182



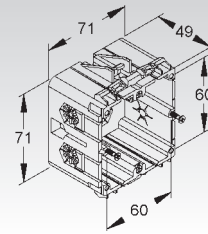
Geräteeinbaudose

rechteckig

Modell-Nr.	Farbe ähnl. RAL	Befestigungs- spur mm	EAN	Gewicht in kg pro 100 St.	Kleinste VPE
K04 GDHR 50	7035	60	460366	6	10 St.

zur Befestigung in der Deckelaufnahmekontur
zur Aufnahme von Installationsgeräten mit 80 mm Abdeckrahmen

Verwendbar für: Gerätekanalunterteile GKU..., DKU..., GAU..., DAU..., Pultkanalunterteile PGU...,
PLU... und Energiesäulen ESDB..., ESED..., ESDD... mit 78 mm Deckelöffnung



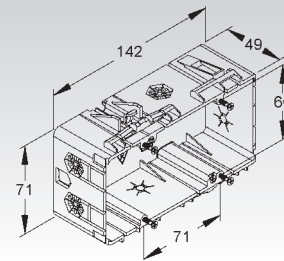
Geräteeinbaudose, doppelt

rechteckig

Modell-Nr.	Höhe H mm	Farbe ähnl. RAL	Befestigungs- spur mm	EAN	Gewicht in kg pro 100 St.	Kleinste VPE
K04 GDHR 50-2	49	7035	60	460380	11	5 St.

zur Befestigung in der Deckelaufnahmekontur
zur Aufnahme von Mehrfachsteckdosen oder Gerätekombinationen

Verwendbar für: Gerätekanalunterteile GKU..., DKU..., GAU..., DAU..., Pultkanalunterteile PGU...,
PLU... und Energiesäulen ESDB..., ESED..., ESDD... mit 78 mm Deckelöffnung



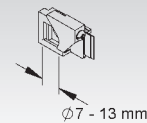
Zugentlastung

schraubbar

Modell-Nr.	EAN	Gewicht in kg pro 100 St.	Kleinste VPE
K04 GDZ 7-13	460427	0,9	25 St.

für Kabel und Leitungen mit einem Durchmesser von 7-13 mm

Verwendbar für: Verteilerdosen GDV... und Geräteeinbaudosen GDHR...



Industrie-Geräteeinbaudose

aus flammwidrigen selbstverlöschendem Kunststoff für CEE Steckdosen bis 32 A

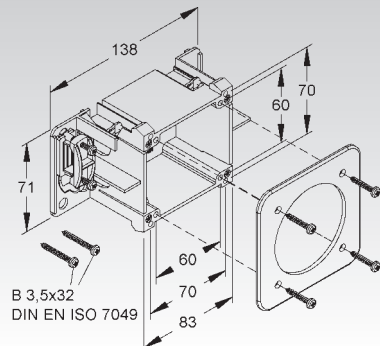
Modell-Nr.	Höhe H mm	Farbe ähnl. RAL	Befestigungs- spur mm	EAN	Gewicht in kg pro 100 St.	Kleinste VPE
K01 GDI 60/70	52	7035	60/70	460397	11,12	5 St.

zum Einhängen in die Deckelaufnahmekontur und zur Klemmbefestigung auf Hutprofile mit 35 mm Breite

Die VPE besteht aus:

- 1 Geräteeinbaudose GDI 60/70 mit Zugentlastung
- 6 Linsen-Blechschauben mit Kreuzschlitz 3,5x25 DIN EN ISO 7049
- 2 Linsen-Blechschauben mit Kreuzschlitz 3,5x32 DIN EN ISO 7049
- 1 Abdeckrahmen (keine zusätzlichen Lochblenden erforderlich)

Verwendbar für: Gerätekanalunterteile GKU..., DKU..., GAU..., DAU... und Pultkanalunterteile PGU...,
PLU... und Energiesäulen ESDB..., ESED... und ESDD... mit 78 mm Deckelöffnung



Geräteeinbausystem

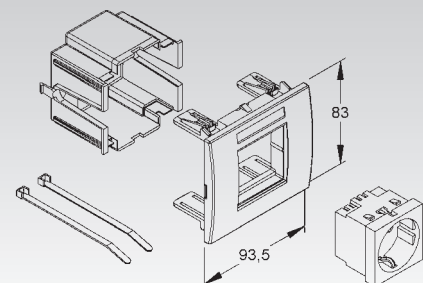
vorkonfektioniert, einfach, waagrecht, anschlussfertig vorverdrahtet, komplett mit Adapter- und Abdeckrahmen

Modell-Nr.	Steckdosen- ersatz ähnl. RAL	Abdeckung ähnl. RAL	Einbau- breite mm	Nenn- spannung	EAN	Gewicht in kg pro 100 St.	Kleinste VPE
GES 1 R R	9010	9010	93,5	250V/16A	089017	10,67	1 St.
GES 1 R SV	6029	9010	93,5	250V/16A	089024	10,67	1 St.
GES 1 R EDV	3003	9010	93,5	250V/16A	088997	10,67	1 St.

mit Etikett und Sichtfenster für Beschriftungsfeld, mit erhöhtem Berührungsschutz, mit Steckklemmen für 1,5 - 2,5 mm², 2-polig, mit zwei Kabelbinder für die Zugentlastung

Verwendbar für: Gerätekanalunterteile GKU..., DKU..., GAU..., DAU..., Pultkanalunterteile PGU...,
PLU... und Energiesäulen ESED..., ESDD...

Ausführung GES 1 R R für Allgemeinstromkreise
Ausführung GES 1 R SV für Sicherheitsstromversorgung
Ausführung GES 1 R EDV für EDV-Stromkreise



SYSTEM ZUBEHÖR STAHL

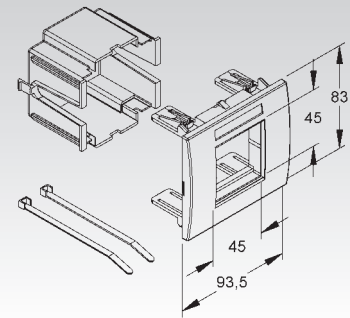
Geräteeinbausystem, Leerdose

einfach, waagrecht, komplett mit Adapter-/ und Abdeckrahmen für Einbaugeräte mit Abmessung 45x45 mm

Modell-Nr.	Abdeckung ähnl. RAL	Einbaubreite mm	Nennspannung	EAN	Gewicht in kg pro 100 St.	Kleinste VPE
GESL 1 R	9010	93,5	250V/16A	089031	6,85	1 St.

mit Etikett und Sichtfenster für Beschriftungsfeld, mit zwei Kabelbinder für die Zugentlastung

Verwendbar für: Gerätekanalunterteile GKU..., DKU..., GAU..., DAU..., Pultkanalunterteile PGU..., PLU... und Energiesäulen ESED..., ESDD...



Geräteeinbausystem

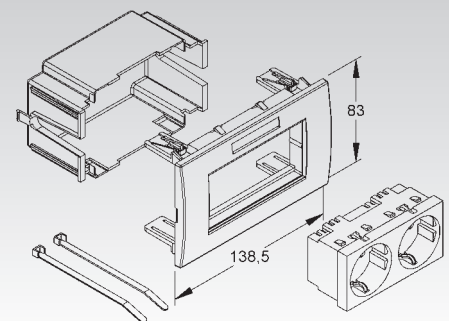
vorkonfektioniert, zweifach, waagrecht, anschlussfertig vorverdrahtet, komplett mit Adapter-/ und Abdeckrahmen

Modell-Nr.	Steckdoseneinsatz ähnl. RAL	Abdeckung ähnl. RAL	Einbaubreite mm	Nennspannung	EAN	Gewicht in kg pro 100 St.	Kleinste VPE
GES 2 R R	9010	9010	138,5	250V/16A	057467	16	1 St.
GES 2 R SV	6029	9010	138,5	250V/16A	057474	16	1 St.
GES 2 R EDV	3003	9010	138,5	250V/16A	057450	16	1 St.

mit Etikett und Sichtfenster für Beschriftungsfeld, mit erhöhtem Berührungsschutz, mit Steckklemmen für 1,5 - 2,5 mm², 2-polig, mit zwei Kabelbinder für die Zugentlastung

Verwendbar für: Gerätekanalunterteile GKU..., DKU..., GAU..., DAU..., Pultkanalunterteile PGU..., PLU... und Energiesäulen ESED..., ESDD...

Ausführung GES 2 R R für Allgemeinstromkreise
Ausführung GES 2 R SV für Sicherheitsstromversorgung
Ausführung GES 2 R EDV für EDV-Stromkreise



Geräteeinbausystem

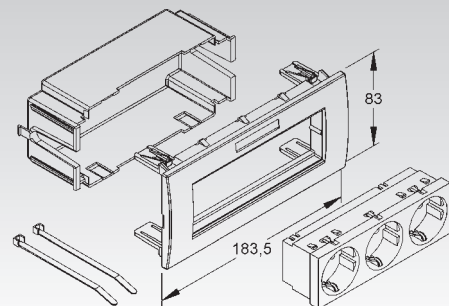
vorkonfektioniert, dreifach, waagrecht, anschlussfertig vorverdrahtet, komplett mit Adapter-/ und Abdeckrahmen

Modell-Nr.	Steckdoseneinsatz ähnl. RAL	Abdeckung ähnl. RAL	Einbaubreite mm	Nennspannung	EAN	Gewicht in kg pro 100 St.	Kleinste VPE
GES 3 R R	9010	9010	183,5	250V/16A	057481	23,36	1 St.
GES 3 R SV	6029	9010	183,5	250V/16A	120635	23,36	1 St.
GES 3 R EDV	3003	9010	183,5	250V/16A	120642	23,36	1 St.

mit Etikett und Sichtfenster für Beschriftungsfeld, mit erhöhtem Berührungsschutz, mit Steckklemmen für 1,5 - 2,5 mm², 2-polig, mit zwei Kabelbinder für die Zugentlastung

Verwendbar für: Gerätekanalunterteile GKU..., DKU..., GAU..., DAU..., Pultkanalunterteile PGU..., PLU... und Energiesäulen ESED..., ESDD...

Ausführung GES 3 R R für Allgemeinstromkreise
Ausführung GES 3 R SV für Sicherheitsstromversorgung
Ausführung GES 3 R EDV für EDV-Stromkreise



Geräteeinbausystem

vorkonfektioniert, zweifach, waagrecht, anschlussfertig vorverdrahtet, komplett mit Adapter-/ und Abdeckrahmen

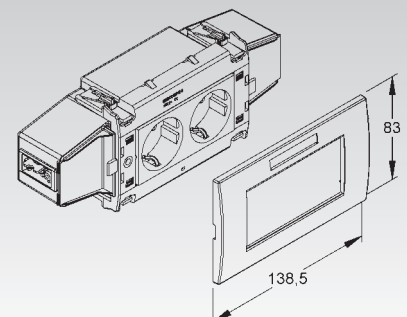
Modell-Nr.	Steckdoseneinsatz ähnl. RAL	Abdeckung ähnl. RAL	Einbaubreite mm	Nennspannung	EAN	Gewicht in kg pro 100 St.	Kleinste VPE
GESWL 2 R R	9010	9010	138,5	250V/16A	057511	22,01	1 St.
GESWL 2 R SV	6029	9010	138,5	250V/16A	057528	22,01	1 St.
GESWL 2 R EDV	3003	9010	138,5	250V/16A	057498	22,01	1 St.

mit Etikett und Sichtfenster für Beschriftungsfeld

Verwendbar für: Gerätekanalunterteile GKU..., DKU..., GAU..., DAU..., Pultkanalunterteile PGU..., PLU... und Energiesäulen ESED..., ESDD...

Der Anschluss erfolgt über vorkonfizierte Leitungen mit GST18i 3poligen Stecker und Buchsenenden.

Ausführung GESWL 2 R R für Allgemeinstromkreise
Ausführung GESWL 2 R SV für Sicherheitsstromversorgung
Ausführung GESWL 2 R EDV für EDV-Stromkreise



Geräteeinbausystem

vorkonfektioniert, dreifach, waagrecht, anschlussfertig vorverdrahtet, komplett mit Adapter-/ und Abdeckrahmen

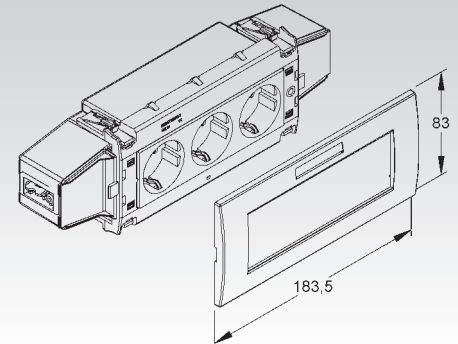
Modell-Nr.	Steckdosen-einsatz ähnl. RAL	Abdeckung ähnl. RAL	Einbau-breite mm	Nenn-spannung	EAN	Gewicht in kg pro 100 St.	Kleinste VPE
GESWL 3 R R	9010	9010	183,5	250V/16A	057535	31,32	1 St.

mit Etikett und Sichtfenster für Beschriftungsfeld

Verwendbar für: Gerätekanalunterteile GKU..., DKU..., GAU..., DAU..., Pultkanalunterteile PGU..., PLU... und Energiesäulen ESED..., ESDD...

Der Anschluss erfolgt über vorkonfektionierte Leitungen mit GST18i 3poligen Stecker und Buchsenenden.

Ausführung GESWL 3 R R für Allgemeinstromkreise



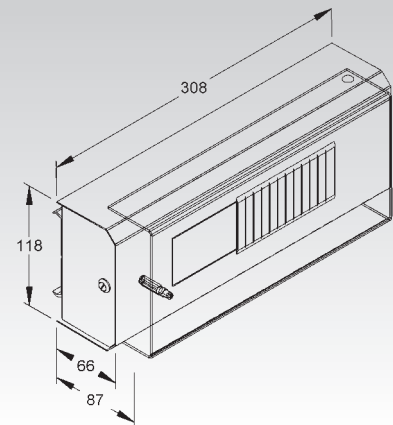
Automaten Einbaueinheit

mit Stahloberteil und geschlossener Klarsichtabdeckung, für max. 10 Automaten

Modell-Nr.	Höhe H mm	Tiefe T mm	Zubehör inkl.	EAN	Gewicht in kg pro 100 St.	Kleinste VPE
C AEE 78-10 C	118	66	2 Zugentlastungen	452262	160,42	1 St.

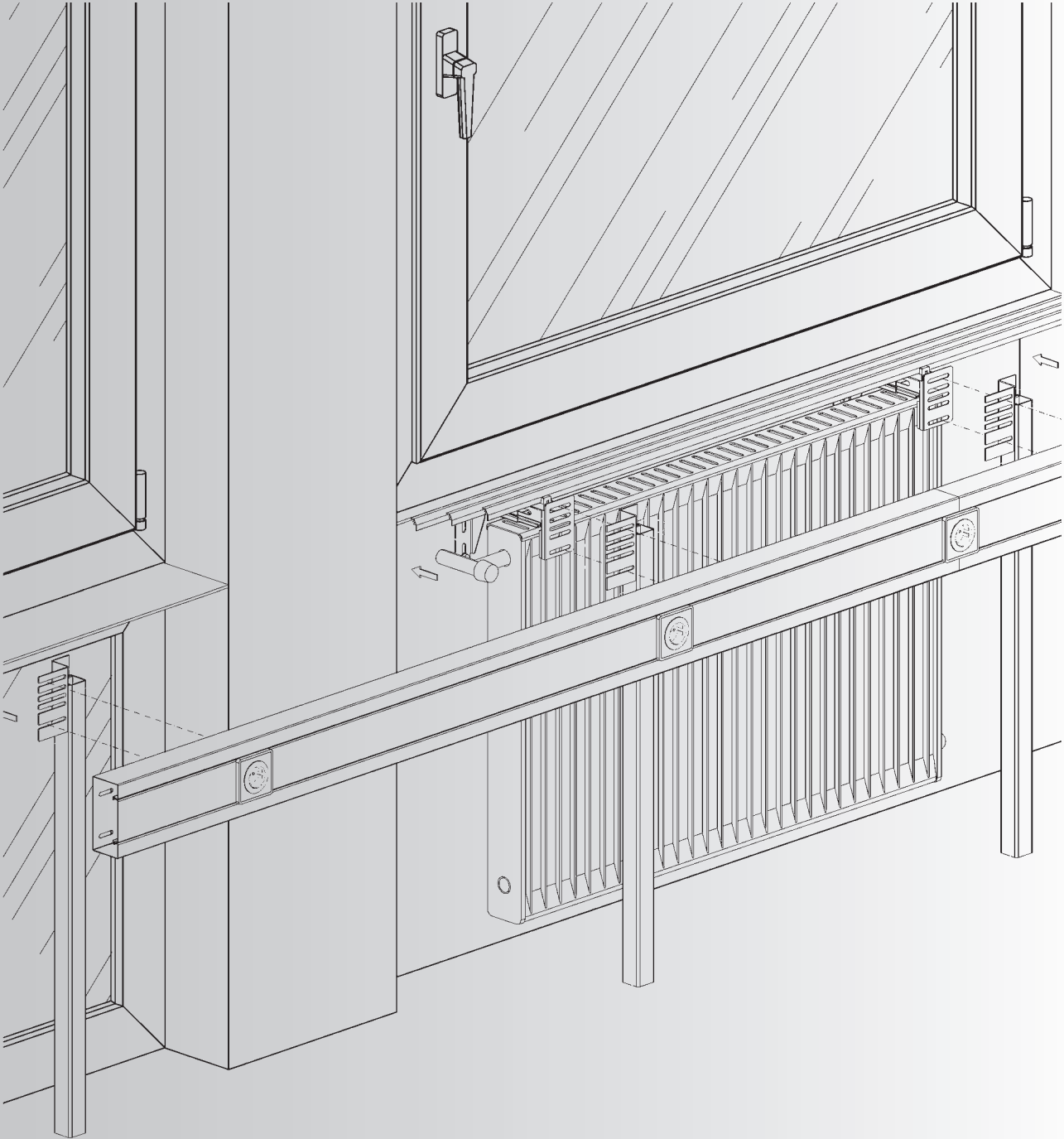
zum Einrasten in die Deckelkontur

Der Potentialausgleich erfolgt über das Zubehör.



Brüstungsverkleidungen

Individuell und vielseitig



Brüstungsverkleidungen - Einlagige Montage (1 Gerätekanal)

Wählen Sie aus den Beispielen 1-3 die für Sie in Frage kommende Variante aus, tragen Sie die Abmessungen in Tabelle 1 ein, faxen Sie die Seite an 02644/5606-13 und Sie erhalten von uns umgehend ein „Material-Komplettangebot“.

FAX

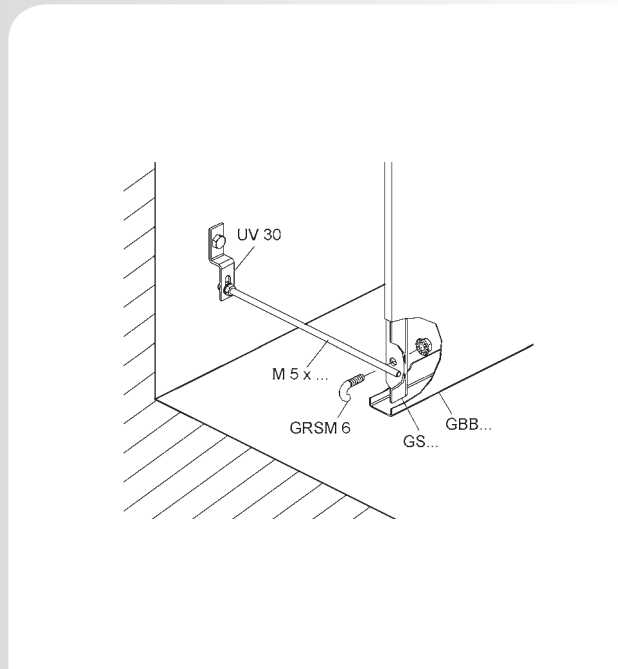
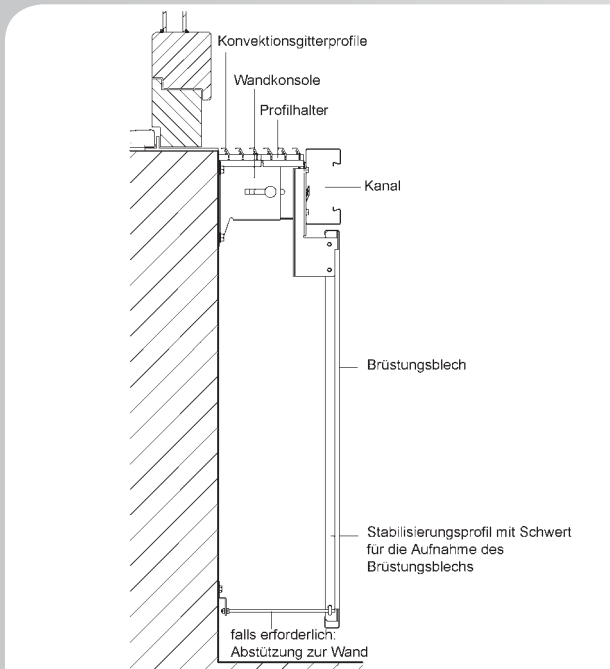
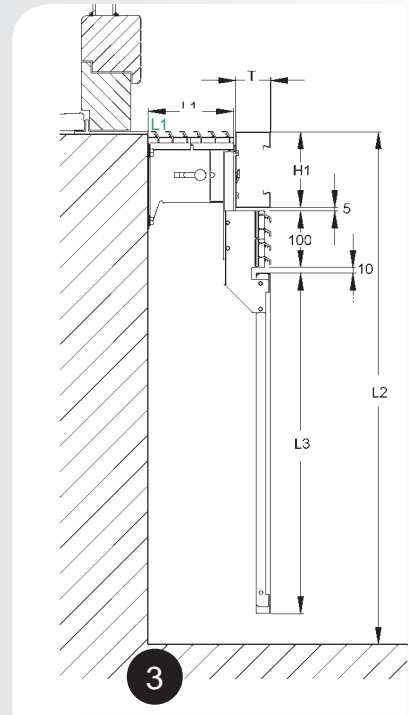
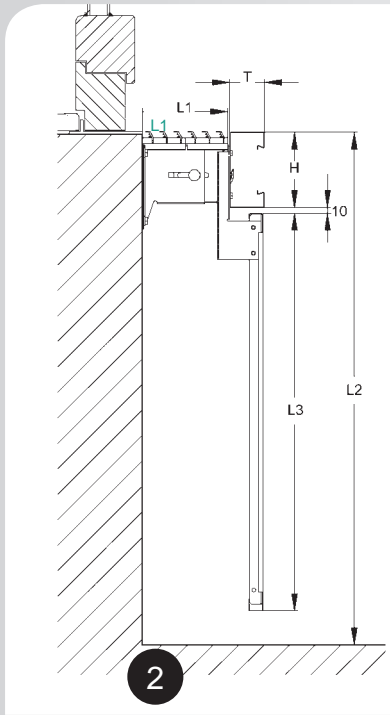
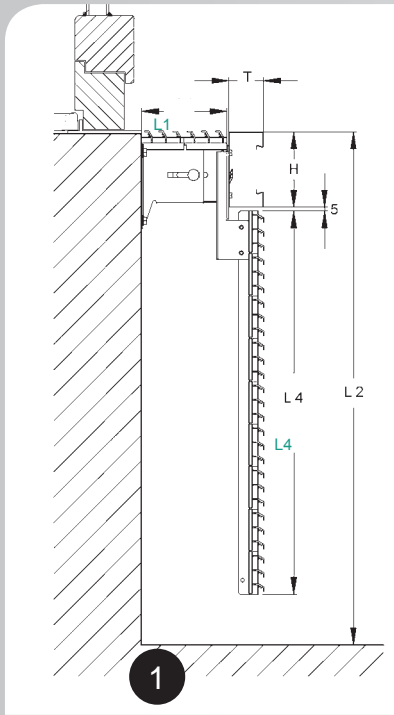


Tabelle 1	Abbildung	Höhe x Tiefe =>	Gerätekanal Modell Nummer	L1*	GBKV...	L2	L3	L4*	Länge (m)
	1								
	2								
	3								

* L1 ≥ 50 mm und L4 ≥ 100 mm im Raster von 25 mm

Abweichungen von den dargestellten Brüstungsverkleidungen bedürfen der Rücksprache.

Brüstungsverkleidungen - Zweilagige Montage (2 Gerätekanäle übereinander)

Wählen Sie aus den Beispielen 4-6 die für Sie in Frage kommende Variante aus, tragen Sie die Abmessungen in Tabelle 2 ein, faxen Sie die Seite an 02644/5606-13 und Sie erhalten von uns umgehend ein „Material-Komplettangebot“.

FAX

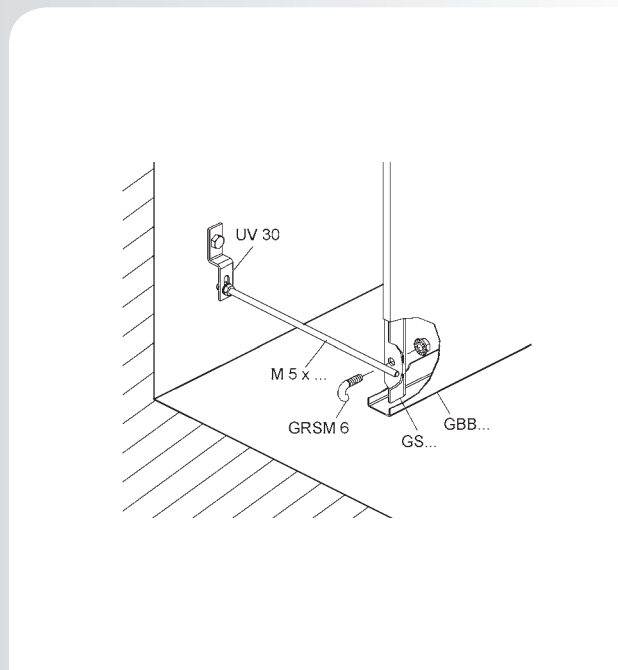
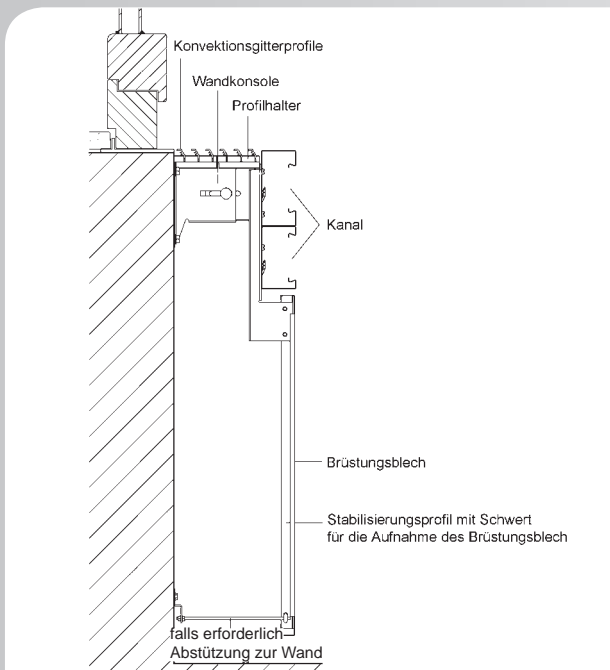
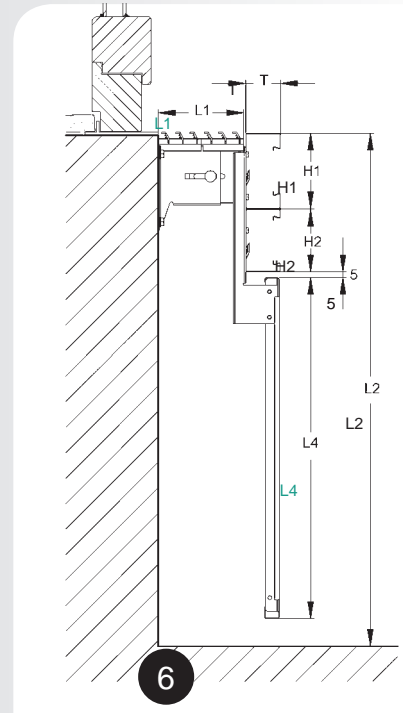
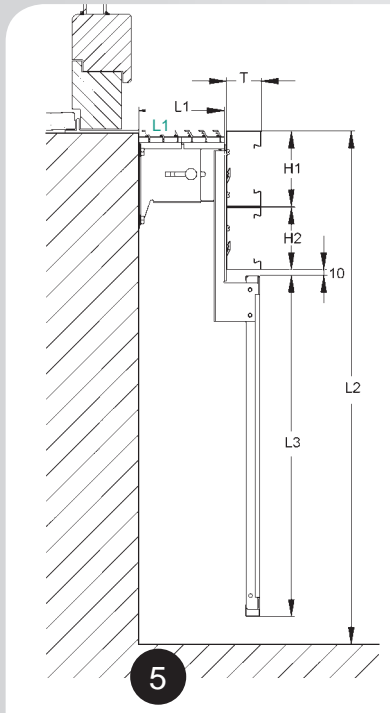
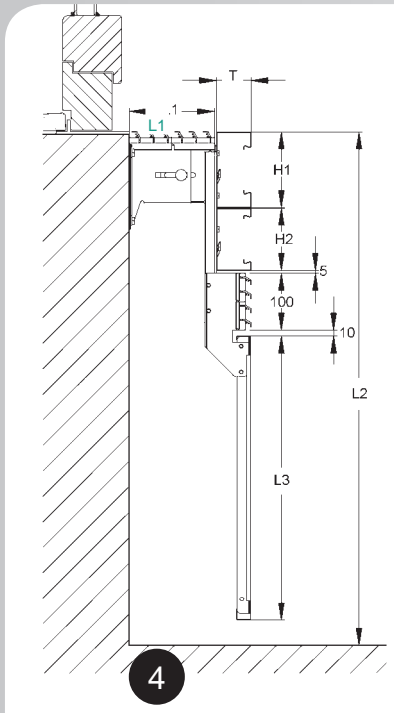


Abbildung	Höhe x Tiefe => Gerätekanal		L1*	GBKV...	L2	L3	L4*	Länge (m)
	H1	H2						
4								
5								
6								

* L1 ≥ 50 mm und L4 ≥ 100 mm im Raster von 25 mm

Abweichungen von den dargestellten Brüstungsverkleidungen bedürfen der Rücksprache.



Universal Wandkonsolen

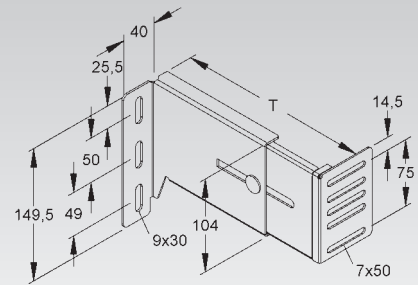
verstellbar

Modell-Nr.	Wand- abstand T mm	Zubehör inkl.	EAN	Gewicht in kg pro 100 St.	Kleinste VPE
S GBKV 55-75	55 - 75	2 ZKM 6X16	462803	35,5	10 St.
S GBKV 70-110	70 - 113	2 ZKM 6X16	462902	41,6	10 St.
S GBKV 90-140	90 - 143	2 ZKM 6X16	463008	48,1	10 St.
S GBKV 120-180	120 - 184	2 ZKM 6X16	463107	51,1	10 St.
S GBKV 160-220	158 - 223	2 ZKM 6X16	463206	64,1	10 St.
S GBKV 200-260	200 - 264	2 ZKM 6X16	463305	72,3	10 St.
S GBKV 240-300	238 - 305	2 ZKM 6X16	463404	80,6	10 St.

Verwendbar für: Gerätekanalunterteile GKU..., DKU... und Pultkanalunterteile PGU..., PLU... mit 78 mm Deckelöffnung

Lochung 7x50 mm auf der Anschlussseite des Gerätekanals korrespondiert mit der Rückensystemlochung des Gerätekanalunterteils.
In Verbindung mit Profilhalter GKH... und Konvektionsgitterprofil GKS..., GKG... ist eine bündige Montage mit der Fensterbank (22,5 mm) möglich.
Regelstützabstand $\leq 0,6$ m

Kunststoffbeschichtete Ausführung auf Anfrage



Universal Wandkonsolen

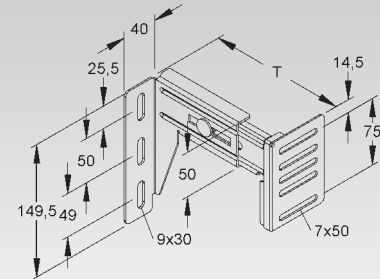
verstellbar

Modell-Nr.	Wand- abstand T mm	Zubehör inkl.	EAN	Gewicht in kg pro 100 St.	Kleinste VPE
S GBKV 55-75/50	56 - 77	2 ZKM 6X16	463428	31,49	10 St.
S GBKV 70-110/50	71 - 113	2 ZKM 6X16	463435	34,87	10 St.
S GBKV 90-140/50	92 - 145	2 ZKM 6X16	463442	38,25	10 St.
S GBKV 120-180/50	121 - 183	2 ZKM 6X16	463459	42,80	10 St.
S GBKV 160-220/50	162 - 224	2 ZKM 6X16	463466	47,82	10 St.
S GBKV 200-260/50	202 - 266	2 ZKM 6X16	463473	52,85	10 St.
S GBKV 240-300/50	242 - 304	2 ZKM 6X16	463480	57,88	10 St.

für beengte Einbausituationen durch niedrige Bauform

Lochung 7x50 mm auf der Anschlussseite des Gerätekanals korrespondiert mit der Rückensystemlochung des Gerätekanalunterteils.
In Verbindung mit Profilhalter GKH... und Konvektionsgitterprofil GKS..., GKG... ist eine bündige Montage mit der Fensterbank (22,5 mm) möglich.
Regelstützabstand $\leq 0,6$ m

Kunststoffbeschichtete Ausführung auf Anfrage

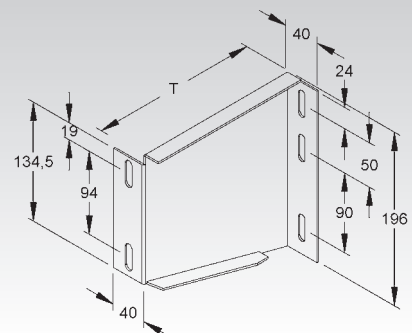


Wandkonsolenverlängerung

Modell-Nr.	Tiefe T mm	Zubehör inkl.	EAN	Gewicht in kg pro 100 St.	Kleinste VPE
S GBKZ 190	190	2 FLM 8X16	464029	80,47	10 St.

zur Vergrößerung der Brüstungstiefe der Wandkonsole GBKV... um 190 mm

In Verbindung mit Profilhalter GKH... und Konvektionsgitterprofil GKS..., GKG... ist eine bündige Montage mit der Fensterbank (22,5 mm) möglich.
Regelstützabstand $\leq 0,6$ m

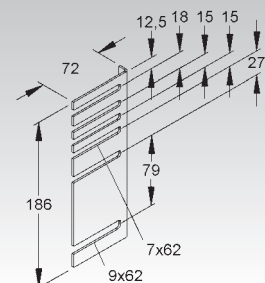


Stabilisierungsprofil

Modell-Nr.	Zubehör inkl.	EAN	Gewicht in kg pro 100 St.	Kleinste VPE
S GSP 213-220	1 ZKM 6X16	465453	19,11	20 St.

zur Montage auf Wandkonsolen

Verwendbar für: Gerätekanalunterteile GKU 213..., GKU 220... und DKU 220...
Lochung 7x62 mm, 9x62 mm auf der Anschlussseite des Gerätekanals korrespondiert mit der Rückensystemlochung des Gerätekanalunterteils.



BAUREIHEN UNABHÄNGIGES ZUBEHÖR STAHL

Stabilisierungsprofil

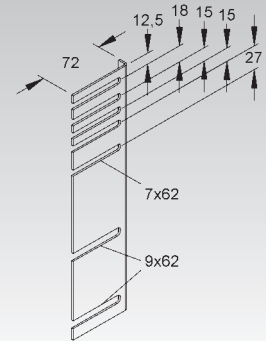
Modell-Nr.	Zubehör inkl.	EAN	Gewicht in kg pro 100 St.	Kleinste VPE
S GSP 133/110	2 ZKM 6x16	465606	22,88	20 St.
S GSP 170/110	2 ZKM 6x16	465903	27,52	20 St.
S GSP 213/110	2 ZKM 6x16	466009	32,05	20 St.
S GSP 133/133	2 ZKM 6x16	465705	24,15	20 St.
S GSP 170/133	2 ZKM 6x16	465804	29,54	20 St.

zur Montage von 2 Gerätekanälen untereinander an einer Wandkonsole

Verwendbar für: Gerätekanalunterteile GKU...

Lochung 7x62 mm, 9x62 mm auf der Anschlussseite des Gerätekanals korrespondiert mit der Rückensystemlochung des Gerätekanalunterteils.

Die erste Zahl in der Modellnummer gibt die Höhe des oben zu montierenden Gerätekanals an, die zweite Zahl gibt die Höhe des darunter zu montierenden Gerätekanals an.



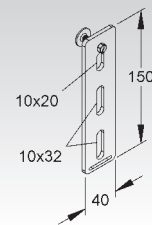
Nivellierplatte

Modell-Nr.	EAN	Gewicht in kg pro 100 St.	Kleinste VPE
V GNP 15	466849	17,21	10 St.

zur Ausrichtung der Wandkonsolen im Abstand bis 15 mm an schrägen Wänden

Verwendbar für: Universal Wandkonsolen GBKV...

Die Nivellierung erfolgt über die vormontierte Nivellierschraube.

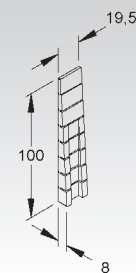


Nivellierkeil

Modell-Nr.	EAN	Gewicht in kg pro 100 St.	Kleinste VPE
K09 GNK 8	466801	0,7	20 St.

zur Ausrichtung der Wandkonsolen im Abstand bis 8 mm auf unebenem Untergrund

Verwendbar für: Universal Wandkonsolen GBKV...



Stütze

C-Profil

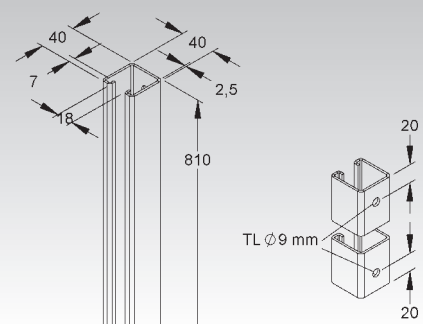
Modell-Nr.	Länge L	EAN	Gewicht in kg pro 100 St.	Kleinste VPE
	mm			
VC 2988/810 VC	810	464081	221,84	21 St.

zusammen mit dem Stützen-Befestigungs-Set GSB 88 zum Abstützen des Gerätekanals in Bereichen, in denen eine Befestigung an der Brüstung nicht möglich ist

Verwendbar für: Brüstungshöhe 850 mm ± 20 mm

Regelstützabstand ≤ 0,6 m

Fixlängen auf Anfrage.



Stützen-Befestigungs-Set

Modell-Nr.	EAN	Gewicht in kg pro 100 St.	Kleinste VPE
V GSB 88	743407	40,24	1 St.

zusammen mit der Stütze 2988/810 VC zum Abstützen des Gerätekanals in Bereichen, in denen eine Befestigung an der Brüstung nicht möglich ist

Das Set besteht aus:

1 Bodenarretierung

1 Stützenkonsole mit Systemlochung

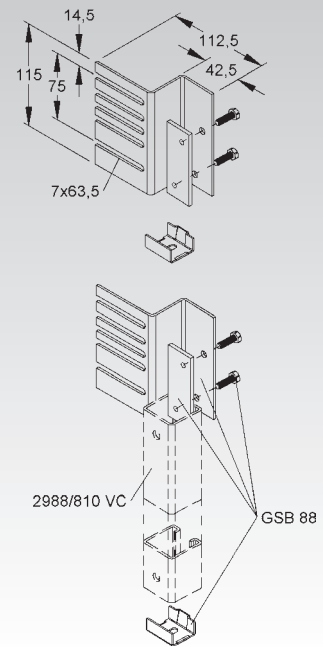
1 Gewindeplatte

2 Sechskantkopfschrauben M6x20 DIN EN ISO 4017

Lochung 7x62 mm auf der Anschlussseite des Gerätekanals korrespondiert mit der Rückensystemlochung des Gerätekanalunterteils.



EIK 173



Profilhalter

aneinanderreihbar

Modell-Nr.	Länge L mm	RAL-Farbe	EAN	Gewicht in kg pro 100 St.	Kleinste VPE
K04 GKH 50 W	50	9001	464104	0,71	20 St.
K04 GKH 50 A	50	9005	464203	0,71	20 St.
K04 GKH 75 W	75	9001	464302	1,04	20 St.
K04 GKH 75 A	75	9005	464401	1,04	20 St.

Durch entsprechende Kombination der Profilhalter lässt sich jedes Maß ab 50 mm im Raster von 25 mm herstellen.

Verwendbar für: Konvektionsgitterprofile GKS... und GKG...

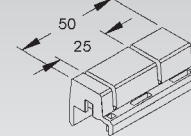
Ausführung GKH 50 für 2 Konvektionsgitterprofile

Ausführung GKH 75 für 3 Konvektionsgitterprofile

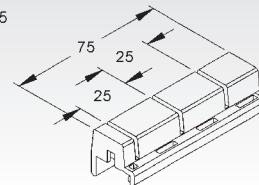


EIK 162 EIK 163 EIK 173

GKH 50



GKH 75



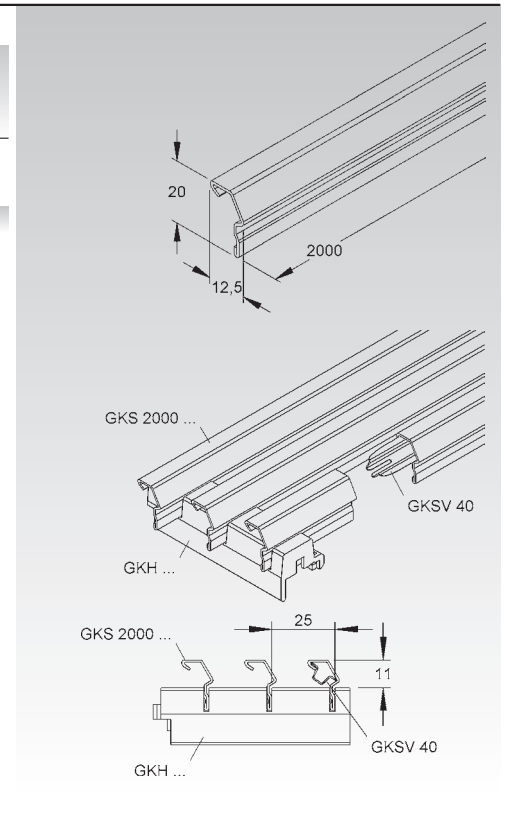
BAUREIHEN UNABHÄNGIGES ZUBEHÖR STAHL

Konvektionsgitterprofil aus Stahl

Modell-Nr.	Rast- maß mm	EAN	Gewicht in kg pro 100 m	Kleinste VPE
S GKS 2000 S	25	465125	26,02	60 x 2 m
C GKS 2000 C	25	465187	27,06	60 x 2 m

zum Einrasten in Profilhalter GKH...

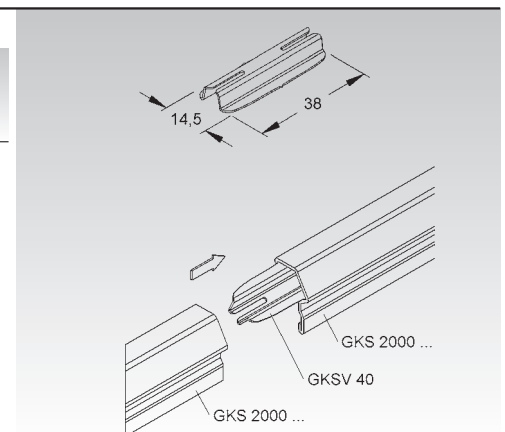
Die Verbindung der Profile untereinander erfolgt mittels Verbinder GKS 40.



Verbinder

Modell-Nr.	EAN	Gewicht in kg pro 100 St.	Kleinste VPE
S GKS 40	465194	0,28	100 St.

Verwendbar für: Konvektionsgitterprofile GKS... aus Stahl

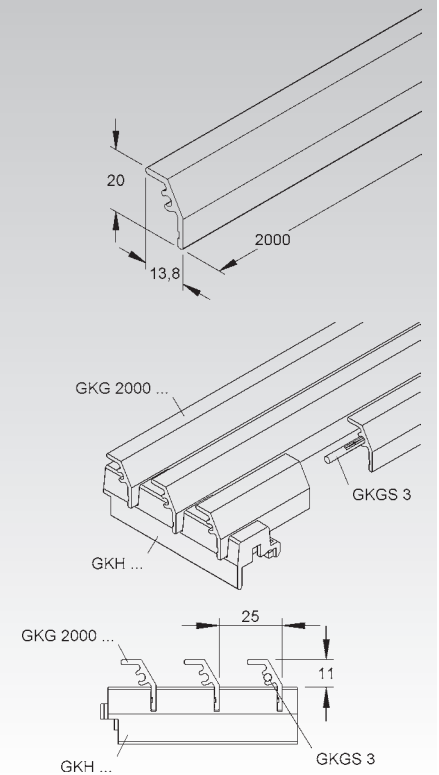


Konvektionsgitterprofil aus Aluminium

Modell-Nr.	EAN	Gewicht in kg pro 100 m	Kleinste VPE
AL GKG 2000 N	464609	16,89	60 x 2 m
AL GKG 2000 P	464500	17,57	60 x 2 m
AL GKG 2000 C	464708	17,57	60 x 2 m

zum Einrasten in Profilhalter GKH...

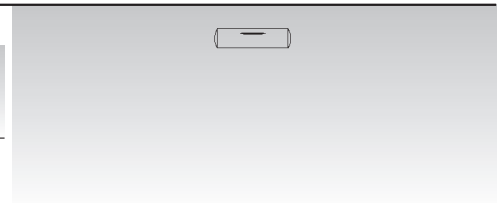
Die Verbindung der Profile untereinander erfolgt mittels Kupplungsstift GKGS 3.



Kupplungsstift nach DIN EN ISO 8742

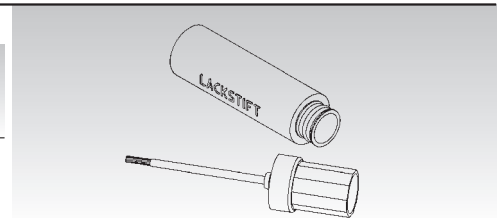
Modell-Nr.	EAN	Gewicht in kg pro 100 St.	Kleinste VPE
B GKGS 3	465200	0,18	100 St.

Verwendbar für: Konvektionsgitterprofile GKG 2000



Lackstift

Modell-Nr.	RAL-Farbe	EAN	Gewicht in kg pro 100 St.	Kleinste VPE
GKLS 9001	9001	467204	4,2	1 St.
GKLS 9010	9010	466900	4,2	1 St.

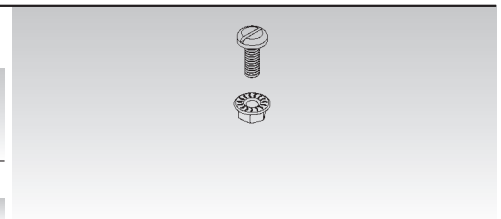


Flachkopfschraube mit Schlitz M6 nach DIN EN ISO 1580

inkl. verzahnter Flanscmutter nach DIN EN 1661

Modell-Nr.	Gewinde M	Länge L	EAN	Gewicht in kg pro 100 St.	Kleinste VPE
V ZKM 6X16	6	16	461103	0,1	100 St.

zur Montage von Gerätekanälen auf Wandkonsolen



BAUREIHEN UNABHÄNGIGES ZUBEHÖR STAHL

Schutzleiterreihenklemme 4 mm²

mit Schraubanschluss und Anschlussplatte

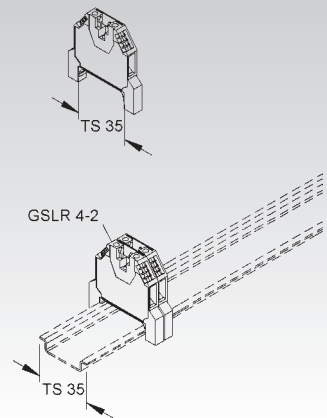
Modell-Nr.	Nennquerschnitt mm ²	Farbe	EAN	Gewicht in kg pro 100 St.	Kleinste VPE
K01 GSLR 4-2	4	gelbgrün	461202	2	10 St.

einsetzbar auf Adapterschiene TS 35 für den Erstanschluss des Potentialausgleichs

Anschlussmöglichkeiten:

eindrahtig: 0,5 mm² - 6,0 mm²

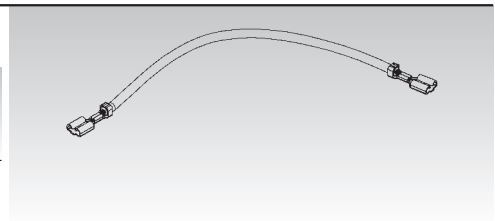
feindrahtig: 0,5 mm² - 4,0 mm²



Potentialausgleichsleitung

Querschnitt 2,5 mm², mit 2 Steckhülsen 6,3 mm nach DIN 46247-3

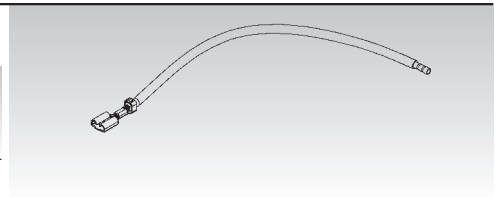
Modell-Nr.	Länge L mm	EAN	Gewicht in kg pro 100 St.	Kleinste VPE
CU GSLH 200	200	461707	1,74	1 St.
CU GSLH 350	350	461745	2,99	1 St.



Potentialausgleichsleitung

Querschnitt 2,5 mm², mit 1 Steckhülse 6,3 mm nach DIN 46247-3 und einer Aderendhülse

Modell-Nr.	Länge L mm	EAN	Gewicht in kg pro 100 St.	Kleinste VPE
CU GSL 150	150	461608	1,23	1 St.

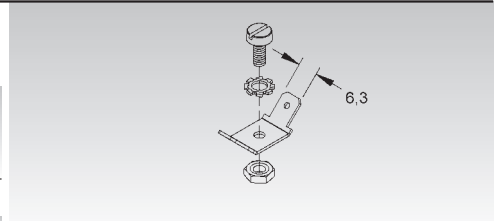


Flachstecker 6,3 mm

mit Zylinderkopfschraube M4 nach DIN EN ISO 1207, Zahnscheibe und Sechskantmutter nach DIN EN ISO 4035

Modell-Nr.	EAN	Gewicht in kg pro 100 St.	Kleinste VPE
MS GSL 63	461301	0,4	10 St.

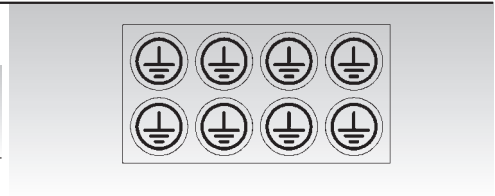
zur Sicherstellung des Potentialausgleichs



Schutzleiterzeichen nach DIN EN 60445

selbstklebende Kunststoffolie, 1 Karte mit 8 Aufklebern

Modell-Nr.	EAN	Gewicht in kg pro 100 SET	Kleinste VPE
GSLZ 15	461806	0	1 SET



Schalldämmblöcke

Modell-Nr.	Höhe H mm	Breite B mm	Länge L mm	Baustoff- klasse	EAN	Gewicht in kg pro 100 K.	Kleinste VPE
SDB 300	40	60	300	B1	466740	31,32	1 K.

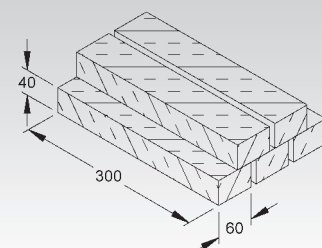
zur Luftschalldämmung in Wanddurchbrüchen

Die Schalldämmblöcke dürfen nicht als Brandabschottung verwendet werden.

Verwendbar für: Gerätekanalunterteile GKU..., DKU..., GAU..., DAU..., Pultkanalunterteile PGU..., PLU..., Leitungsschutzkanäle LLK..., LUK... und Industriekanäle LUE..., LI...

Um Körperschallübertragungen zu vermeiden, müssen die Kanäle auf Distanz montiert werden. Der Potentialausgleich erfolgt über die Ausgleichsleitung GSL 150 oder GSLH...

Lieferung im Karton à 15 Stück

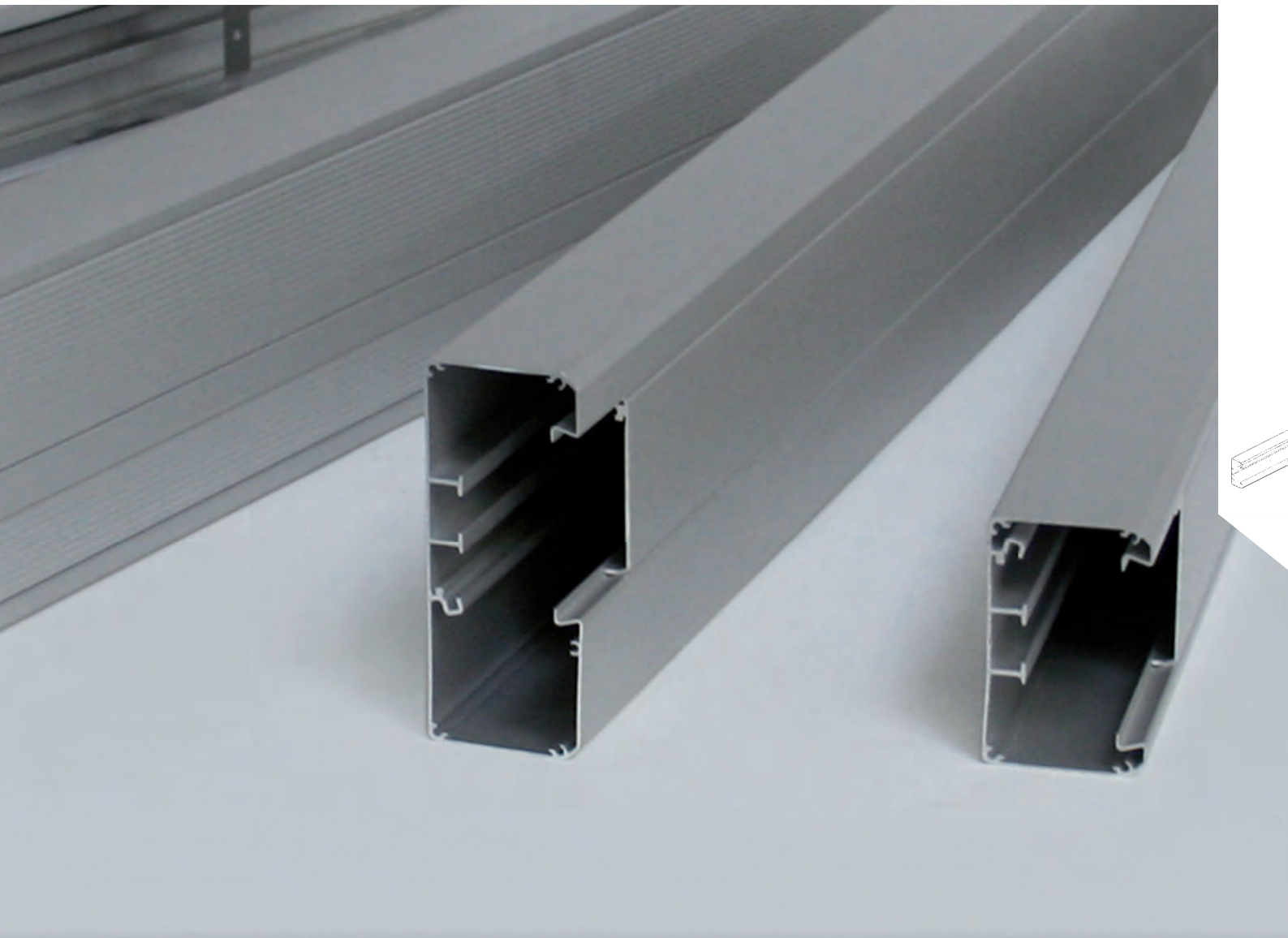


NOTIZEN



GERÄTEKANAL-SYSTEM AUS ALUMINIUM

- Kanalunterteile
- Formstücke
- Abdeckungen
- Zubehör



Wie die Gerätekanäle aus Stahl sind auch die aus Aluminium mit einer Deckelöffnung von 78 mm versehen. Die Vorteile des Werkstoffes Aluminium liegen im geringen Eigengewicht, im überlegenen Korrosionsverhalten und in der hohen mechanischen Festigkeit.

Ob als Medien- oder Brüstungskanal - mit den Niedax Gerätekanal-Systemen aus Aluminium oder aus Stahl erzielen Sie in jedem Fall eine praxisgerechte und optisch ansprechende Installation.

GERÄTEKANAL-SYSTEM AUS ALUMINIUM

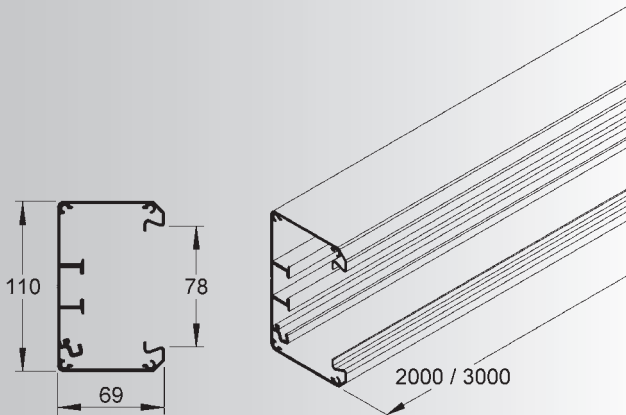
Systemübersicht der Baureihe 78 T69

SYSTEM	Gerätekanalunterteil	GAU...	S. 92
	Außeneck 90°	GAA...	S. 92
	Außeneckblende, glatt	GAEG 78...	S. 92
	Außeneckblende, kanneliert	GAER 78...	S. 92
	Inneneck 90°/Vertikaleck 90°	GAI.../GAV...	S. 93
	Endabschlussdeckel	GAED...	S. 93
	Wandrosette	GAWR...	S. 93
	Gerätekanalunterteil, doppelzünftig	DAU...	S. 94
	Kabelschutzring	KSR 30 A	S. 94
	Außeneck 90°	DAA...	S. 95
	Außeneckblende, glatt	GAEG 38+78	S. 95
	Außeneckblende, kanneliert	GAER 38+78	S. 96
	Inneneck 90°, doppelzünftig	DAI...	S. 96
	Vertikaleck 90°, doppelzünftig, oben/unten	DAVO.../DAVU...	S. 97
	Vertikaleck 90°, doppelzünftig	DAV...	S. 97
	Endabschlussdeckel, links/rechts	DAEDL.../DAEDR...	S. 98
	Endabschlussdeckel	DAED...	S. 98
	Wandrosette, doppelzünftig, links/rechts	DAWRL.../DAWRR...	S. 98
	Wandrosette, doppelzünftig	DAWR...	S. 99
	ZUBEHÖR	Aluminiumdeckel, glatt	GDAG 38+78
Aluminiumdeckel, kanneliert		GDAR 38+78	S. 100
Potentialausgleichsbrücke		GPB 63-2	S. 100
Kupplungsstift		GKGS 4	S. 101
Deckelheber		DH 55	S. 101
Trennsteg aus Stahl, einfach/doppelt		GTS 50/GTDS 50	S. 101
Trennsteg aus Kunststoff, einfach/doppelt		GTK 50/GTDK 50	S. 102
Kantenschutzprofil aus Kunststoff		GKSP 8	S. 102
Kabelhalteklammer		GKF 38+78	S. 102/103
Kabelhalteklammer, mit Gewinde		GKFM 78-4	S. 103
Potentialausgleichsleitung		GSLH	S. 103
Verteilerdose		GDV 70/45	S. 103
Geräteträger		GDTR 15	S. 103
Geräteeinbaudose, rechteckig, einfach/doppelt		GDHR 50/GDHR 50-2	S. 104
Zugentlastung		GDZ 7-13	S. 104
Industrie-Geräteeinbaudose		GDI 60/70	S. 104
Geräteeinbausystem, vorkonfektioniert		GES...	S. 104/105
Geräteeinbausystem, Leerdose		GESL 1 R	S. 105
Geräteeinbausystem, vorkonfektioniert		GESWL...	S. 105/106
Automaten Einbaueinheit		AEE 78-10 C	S. 106



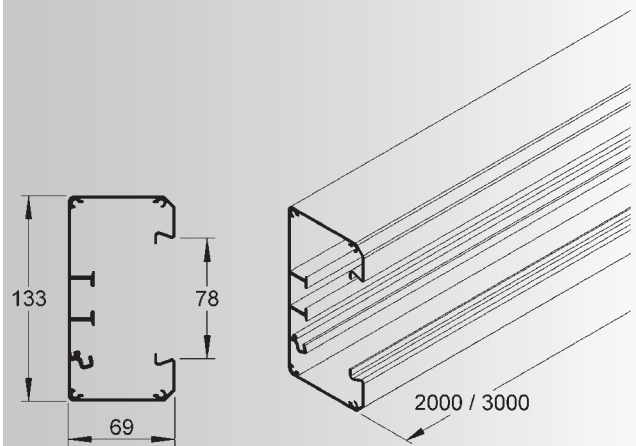
AL GAU 110-78

Kabelfassungsvermögen
 mit Geräteinbaudose: ca. 1120 mm²
 ohne Geräteinbaudose: ca. 4910 mm²



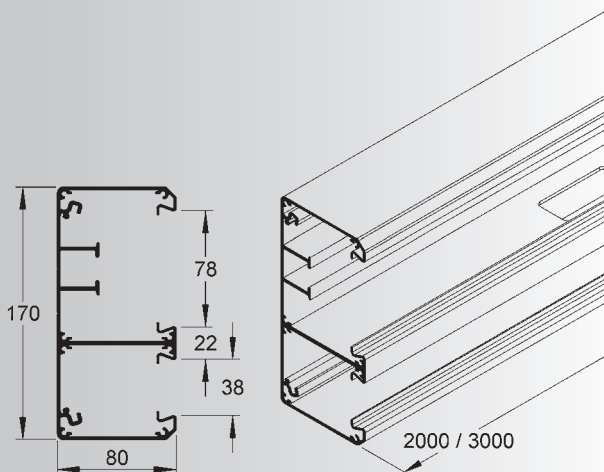
AL GAU 133-78

Kabelfassungsvermögen
 mit Geräteinbaudose: ca. 2600 mm²
 ohne Geräteinbaudose: ca. 6270 mm²



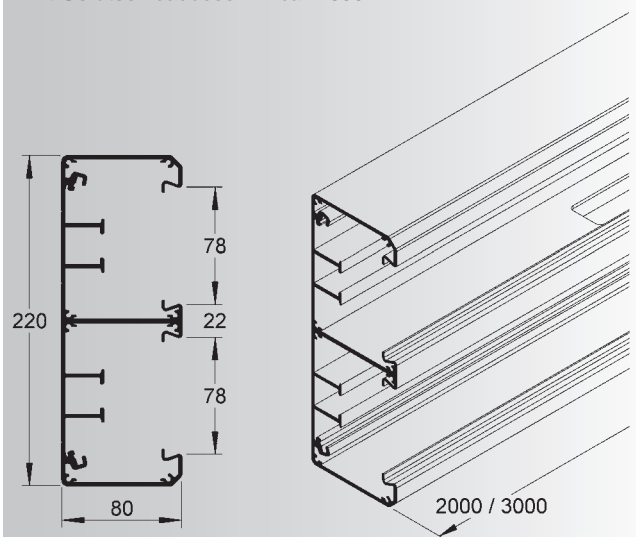
AL DAU 170-78

Kabelfassungsvermögen
 oberer Leitungszug
 mit Geräteinbaudosen: ca. 1660 mm²
 ohne Geräteinbaudosen: ca. 5510 mm²
 unterer Leitungszug: ca. 3110 mm²



AL DAU 220-78

Kabelfassungsvermögen
 oberer und unterer Leitungszug
 mit Geräteinbaudosen: ca. 3840 mm²
 ohne Geräteinbaudosen: ca. 11460 mm²
 nur ein Leitungszug
 mit Geräteinbaudose: ca. 7650 mm²



GERÄTEKANAL-SYSTEM AUS ALUMINIUM

Gerätekanalunterteil

einzigig symmetrisch

Modell-Nr.	Höhe H mm	Tiefe T mm	Länge L mm	Deckel- öffnung mm	Zubehör inkl.	EAN	Gewicht in kg pro 100 m	Kleinste VPE
AL GAU 110-78 N	110	69	2000	78	3 x GKF 78	349630	176,97	4 x 2 m
AL GAU 110-78/3 N	110	69	3000	78	4 x GKF 78	349661	176,97	4 x 3 m
AL GAU 133-78 N	133	69	2000	78	3 x GKF 78	350209	194,31	4 x 2 m
AL GAU 133-78/3 N	133	69	3000	78	4 x GKF 78	350346	194,31	4 x 3 m
AL GAU 110-78 P	110	69	2000	78	3 x GKF 78	349623	176,97	4 x 2 m
AL GAU 110-78/3 P	110	69	3000	78	4 x GKF 78	349654	176,97	4 x 3 m
AL GAU 133-78 P	133	69	2000	78	3 x GKF 78	350100	194,31	4 x 2 m
AL GAU 133-78/3 P	133	69	3000	78	4 x GKF 78	350322	194,31	4 x 3 m
AL GAU 110-78 C	110	69	2000	78	3 x GKF 78	349647	190,00	4 x 2 m
AL GAU 110-78/3 C	110	69	3000	78	4 x GKF 78	349678	190,00	4 x 3 m
AL GAU 133-78 C	133	69	2000	78	3 x GKF 78	350308	210,00	4 x 2 m
AL GAU 133-78/3 C	133	69	3000	78	4 x GKF 78	350360	210,00	4 x 3 m

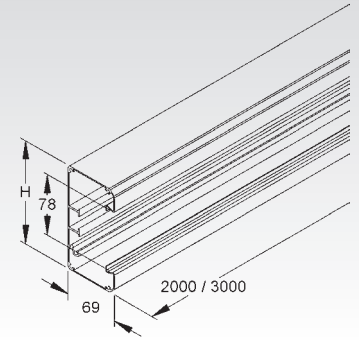
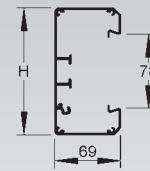
Um einen festen Sitz des Deckels zu erzielen, müssen die Kabelhalteklammern GKF... im Abstand von 0,6 m - 0,7 m im Kanalunterteil eingesetzt werden.

Lieferzeiten auf Anfrage.

78
T69



EIK 114



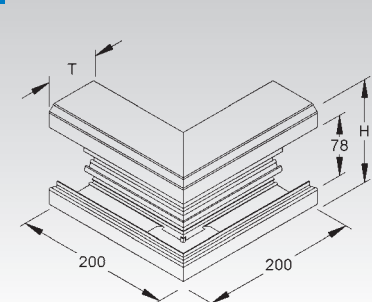
Außeneck 90°

einzigig symmetrisch

Modell-Nr.	Höhe H mm	Tiefe T mm	Deckel- öffnung mm	EAN	Gewicht in kg pro 100 St.	Kleinste VPE
AL GAA 110-78 N	110	69	78	352548	62,84	2 St.
AL GAA 133-78 N	133	69	78	352708	68,50	2 St.
AL GAA 110-78 P	110	69	78	352524	62,84	2 St.
AL GAA 133-78 P	133	69	78	352609	68,50	2 St.
AL GAA 110-78 C	110	69	78	352562	65,36	2 St.
AL GAA 133-78 C	133	69	78	352807	71,24	2 St.

Der Potentialausgleich erfolgt über die Potentialausgleichsbrücke GPB 63-2 (bitte gesondert bestellen).

78
T69



Außeneckblende

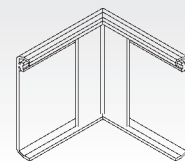
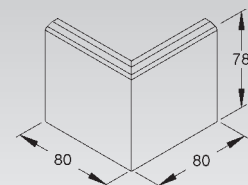
glatt

Modell-Nr.	Höhe H mm	EAN	Gewicht in kg pro 100 St.	Kleinste VPE
AL GAEG 78 N	78	853045	14,51	2 St.
AL GAEG 78 C	78	853069	15,09	2 St.

Verwendbar für: Außeneck 90° GAA... und DAA... mit 78 mm Deckelöffnung
Der Potentialausgleich erfolgt über die Potentialausgleichsleitung GSLH... und die Potentialausgleichsbrücke GPB 63-2, wenn diese elektrisch mit dem Kanalunterteil verbunden werden (bitte gesondert bestellen).



EIK 172

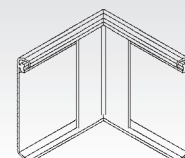
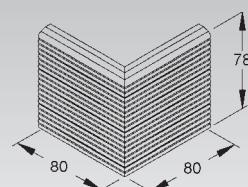


Außeneckblende

kanneliert

Modell-Nr.	Höhe H mm	EAN	Gewicht in kg pro 100 St.	Kleinste VPE
AL GAER 78 N	78	853144	14,05	2 St.
AL GAER 78 C	78	853168	14,61	2 St.

Verwendbar für: Außeneck 90° GAA... und DAA... mit 78 mm Deckelöffnung
Der Potentialausgleich erfolgt über die Potentialausgleichsleitung GSLH... und die Potentialausgleichsbrücke GPB 63-2, wenn diese elektrisch mit dem Kanalunterteil verbunden werden (bitte gesondert bestellen).



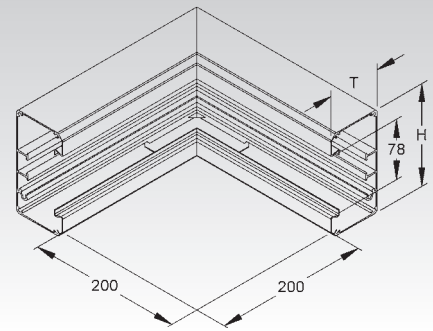
Inneneck 90°

einzigig symmetrisch

Modell-Nr.	Höhe H	Tiefe T	Deckelöffnung	EAN	Gewicht in kg pro 100 St.	Kleinste VPE
	mm	mm	mm			
AL GAI 110-78 N	110	69	78	351343	94,93	2 St.
AL GAI 133-78 N	133	69	78	351503	103,14	2 St.
AL GAI 110-78 P	110	69	78	351329	94,93	2 St.
AL GAI 133-78 P	133	69	78	351404	103,14	2 St.
AL GAI 110-78 C	110	69	78	351367	98,73	2 St.
AL GAI 133-78 C	133	69	78	351602	107,27	2 St.

Der Potentialausgleich erfolgt über die Potentialausgleichsbrücke GPB 63-2 (bitte gesondert bestellen).

78
T69



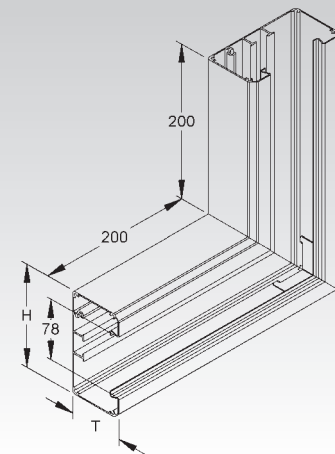
Vertikaleck 90°

einzigig symmetrisch

Modell-Nr.	Höhe H	Tiefe T	Deckelöffnung	EAN	Gewicht in kg pro 100 St.	Kleinste VPE
	mm	mm	mm			
AL GAV 110-78 N	110	69	78	353743	94,52	2 St.
AL GAV 133-78 N	133	69	78	353903	107,80	2 St.
AL GAV 110-78 P	110	69	78	353729	94,52	2 St.
AL GAV 133-78 P	133	69	78	353804	107,80	2 St.
AL GAV 110-78 C	110	69	78	353767	98,30	2 St.
AL GAV 133-78 C	133	69	78	354009	112,12	2 St.

Der Potentialausgleich erfolgt über die Potentialausgleichsbrücke GPB 63-2 (bitte gesondert bestellen).

78
T69



Endabschlussdeckel

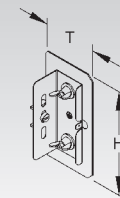
Modell-Nr.	Höhe H	Tiefe T	EAN	Gewicht in kg pro 100 St.	Kleinste VPE
	mm	mm			
AL GAED 110 N	110	69	355525	14	2 St.
AL GAED 133 N	133	69	355600	15	2 St.
AL GAED 110 C	110	69	355549	14	2 St.
AL GAED 133 C	133	69	355648	15	2 St.

Verwendbar für: einzigig symmetrische Gerätekanalunterteile GAU... mit 78 mm Deckelöffnung
Der Potentialausgleich erfolgt über die Potentialausgleichsleitung GSLH... und die Potentialausgleichsbrücke GPB 63-2, wenn diese elektrisch mit dem Kanalunterteil verbunden werden.

78
T69



EIK 172



Wandrosette

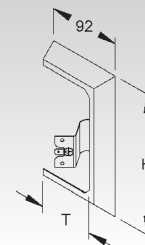
Modell-Nr.	Höhe H	Tiefe T	EAN	Gewicht in kg pro 100 St.	Kleinste VPE
	mm	mm			
C GAWR 110 C	158	69	356348	8,75	2 St.
C GAWR 133 C	181	69	356508	9,24	2 St.

Verwendbar für: einzigig symmetrische Gerätekanalunterteile GAU... mit 78 mm Deckelöffnung
Der Potentialausgleich erfolgt über die Potentialausgleichsleitung GSLH... und die Potentialausgleichsbrücke GPB 63-2, wenn diese elektrisch mit dem Kanalunterteil verbunden werden.

78
T69



EIK 171



GERÄTEKANAL-SYSTEM AUS ALUMINIUM

Gerätekanalunterteil

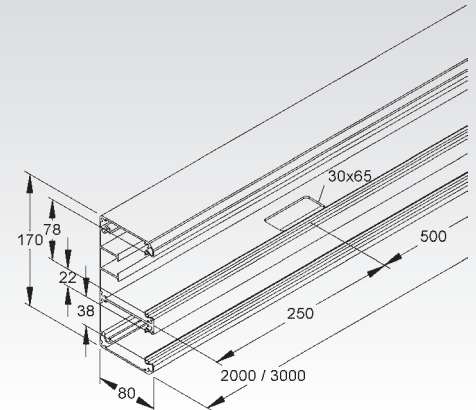
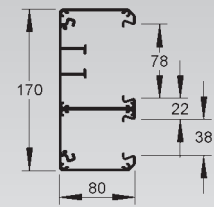
doppelzligig asymmetrisch

Modell-Nr.	Höhe H mm	Tiefe T mm	Länge L mm	Deckel- öffnung mm	Zubehör inkl.	EAN	Gewicht in kg pro 100 m	Kleinste VPE
AL DAU 170-78 N	170	80	2000	78/38	3 x GKF 78 + 38	350933	342,44	2 x 2 m
AL DAU 170-78/3 N	170	80	3000	78/38	4 x GKF 78 + 38	350964	342,44	2 x 3 m
AL DAU 170-78 P	170	80	2000	78/38	3 x GKF 78 + 38	350926	342,44	2 x 2 m
AL DAU 170-78/3 P	170	80	3000	78/38	4 x GKF 78 + 38	350957	342,44	2 x 3 m
AL DAU 170-78 C	170	80	2000	78/38	3 x GKF 78 + 38	350940	356,05	2 x 2 m
AL DAU 170-78/3 C	170	80	3000	78/38	4 x GKF 78 + 38	350971	356,05	2 x 3 m

Um einen festen Sitz des Deckels zu erzielen, müssen die Kabelhalterklammern GKF... im Abstand von 0,6 m - 0,7 m im Kanalunterteil eingesetzt werden.

Lieferzeiten auf Anfrage.

78
T80
EIK 114



Gerätekanalunterteil

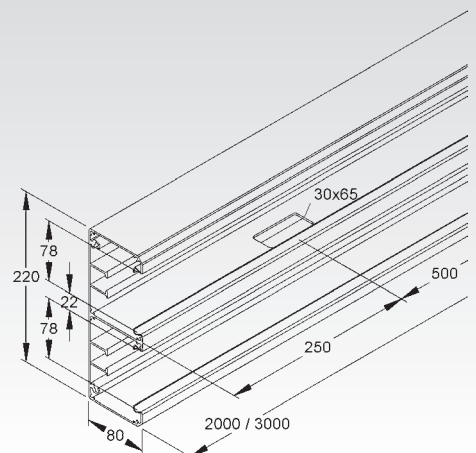
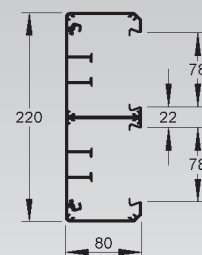
doppelzligig symmetrisch

Modell-Nr.	Höhe H mm	Tiefe T mm	Länge L mm	Deckel- öffnung mm	Zubehör inkl.	EAN	Gewicht in kg pro 100 m	Kleinste VPE
AL DAU 220-78 N	220	80	2000	78	6 x GKF 78	351107	444,65	2 x 2 m
AL DAU 220-78/3 N	220	80	3000	78	8 x GKF 78	351244	444,65	2 x 3 m
AL DAU 220-78 P	220	80	2000	78	6 x GKF 78	351008	444,65	2 x 2 m
AL DAU 220-78/3 P	220	80	3000	78	8 x GKF 78	351220	444,65	2 x 3 m
AL DAU 220-78 C	220	80	2000	78	6 x GKF 78	351206	462,33	2 x 2 m
AL DAU 220-78/3 C	220	80	3000	78	8 x GKF 78	351268	462,33	2 x 3 m

Um einen festen Sitz des Deckels zu erzielen, müssen die Kabelhalterklammern GKF... im Abstand von 0,6 m - 0,7 m im Kanalunterteil eingesetzt werden.

Lieferzeiten auf Anfrage.

78
T80
EIK 114



Kabelschutzring

mit UV-Schutz

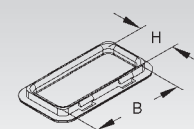
Modell-Nr.	Farbe	Lichtes Innenmaß H mm	Lichtes Innenmaß B mm	EAN	Gewicht in kg pro 100 St.	Kleinste VPE
K04 KSR 30 A	schwarz	24	58	946778	0,38	20 St.

zum Schutz der Kabel vor Beschädigungen an den Auslassöffnungen

In persönlichen Gefährdungsbereichen ist der Kabelschutzring anzuordnen!

Verwendbar für: Industriekanäle LI..., Gerätekanalunterteile DKU..., DAU... Formstücke DKT... und Automateinbaueinheit AEE 78-10 C

EIK 162 EIK 163



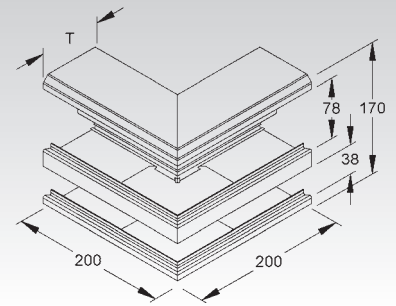
Außeneck 90°

doppelzligig asymmetrisch

Modell-Nr.	Höhe H mm	Tiefe T mm	Deckel- öffnung mm	EAN	Gewicht in kg pro 100 St.	Kleinste VPE
AL DAA 170-78 N	170	80	78/38	353446	122,38	2 St.
AL DAA 170-78 P	170	80	78/38	353422	122,38	2 St.
AL DAA 170-78 C	170	80	78/38	353460	127,27	2 St.

Der Potentialausgleich erfolgt über die Potentialausgleichsbrücke GPB 63-2 (bitte gesondert bestellen).

78
T80



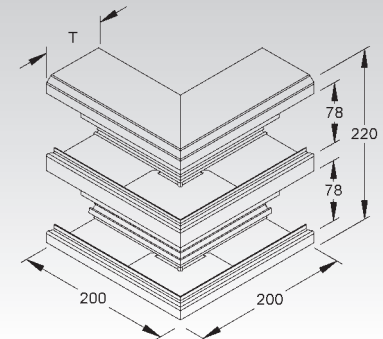
Außeneck 90°

doppelzligig symmetrisch

Modell-Nr.	Höhe H mm	Tiefe T mm	Deckel- öffnung mm	EAN	Gewicht in kg pro 100 St.	Kleinste VPE
AL DAA 220-78 N	220	80	78	353606	150,30	2 St.
AL DAA 220-78 P	220	80	78	353507	150,30	2 St.
AL DAA 220-78 C	220	80	78	353705	156,31	2 St.

Der Potentialausgleich erfolgt über die Potentialausgleichsbrücke GPB 63-2 (bitte gesondert bestellen).

78
T80



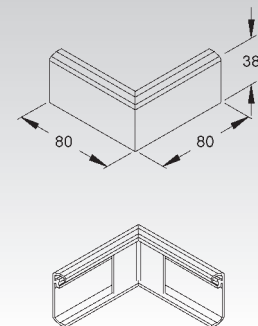
Außeneckblende

glatt

Modell-Nr.	Höhe H mm	EAN	Gewicht in kg pro 100 St.	Kleinste VPE
AL GAEG 38 N	38	853007	8,17	2 St.
AL GAEG 38 C	38	853021	8,49	2 St.

Verwendbar für: Außeneck 90° DAA... mit 38 mm Deckelöffnung
Der Potentialausgleich erfolgt über die Potentialausgleichsleitung GSLH... und die Potentialausgleichsbrücke GPB 63-2, wenn diese elektrisch mit dem Kanalunterteil verbunden werden (bitte gesondert bestellen).

EIK 172



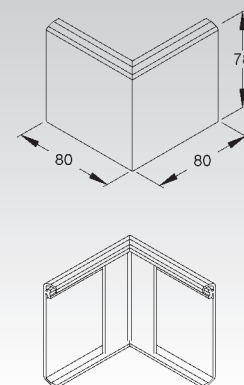
Außeneckblende

glatt

Modell-Nr.	Höhe H mm	EAN	Gewicht in kg pro 100 St.	Kleinste VPE
AL GAEG 78 N	78	853045	14,51	2 St.
AL GAEG 78 C	78	853069	15,09	2 St.

Verwendbar für: Außeneck 90° GAA... und DAA... mit 78 mm Deckelöffnung
Der Potentialausgleich erfolgt über die Potentialausgleichsleitung GSLH... und die Potentialausgleichsbrücke GPB 63-2, wenn diese elektrisch mit dem Kanalunterteil verbunden werden (bitte gesondert bestellen).

EIK 172



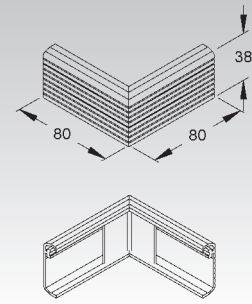
GERÄTEKANAL-SYSTEM AUS ALUMINIUM

Außeneckblende

kanneliert

Modell-Nr.	Höhe H mm	EAN	Gewicht in kg pro 100 St.	Kleinste VPE
AL GAER 38 N	38	853106	7,93	2 St.
AL GAER 38 C	38	853120	8,24	2 St.

Verwendbar für: Außeneck 90° DAA... mit 38 mm Deckelöffnung
Der Potentialausgleich erfolgt über die Potentialausgleichsleitung GSLH... und die Potentialausgleichsbrücke GPB 63-2, wenn diese elektrisch mit dem Kanalunterteil verbunden werden (bitte gesondert bestellen).

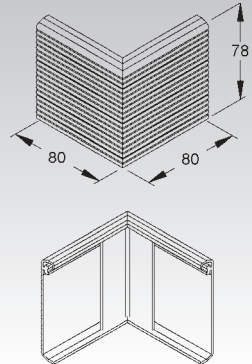


Außeneckblende

kanneliert

Modell-Nr.	Höhe H mm	EAN	Gewicht in kg pro 100 St.	Kleinste VPE
AL GAER 78 N	78	853144	14,05	2 St.
AL GAER 78 C	78	853168	14,61	2 St.

Verwendbar für: Außeneck 90° GAA... und DAA... mit 78 mm Deckelöffnung
Der Potentialausgleich erfolgt über die Potentialausgleichsleitung GSLH... und die Potentialausgleichsbrücke GPB 63-2, wenn diese elektrisch mit dem Kanalunterteil verbunden werden (bitte gesondert bestellen).



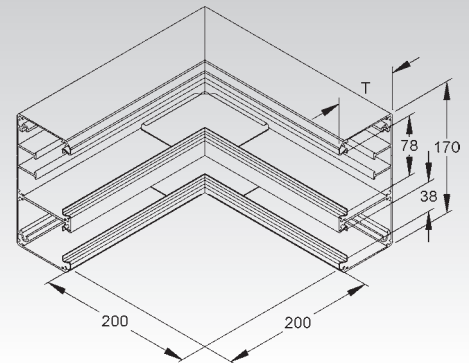
Inneneck 90°

doppelzünftig asymmetrisch

Modell-Nr.	Höhe H mm	Tiefe T mm	Deckel- öffnung mm	EAN	Gewicht in kg pro 100 St.	Kleinste VPE
AL DAI 170-78 N	170	80	78/38	352241	190,97	2 St.
AL DAI 170-78 P	170	80	78/38	352227	190,97	2 St.
AL DAI 170-78 C	170	80	78/38	352265	198,61	2 St.

Der Potentialausgleich erfolgt über die Potentialausgleichsbrücke GPB 63-2 (bitte gesondert bestellen).

78
T80



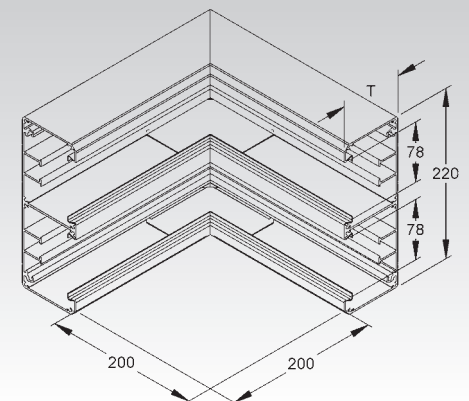
Inneneck 90°

doppelzünftig symmetrisch

Modell-Nr.	Höhe H mm	Tiefe T mm	Deckel- öffnung mm	EAN	Gewicht in kg pro 100 St.	Kleinste VPE
AL DAI 220-78 N	220	80	78	352401	244,30	2 St.
AL DAI 220-78 P	220	80	78	352302	244,30	2 St.
AL DAI 220-78 C	220	80	78	352500	254,07	2 St.

Der Potentialausgleich erfolgt über die Potentialausgleichsbrücke GPB 63-2 (bitte gesondert bestellen).

78
T80



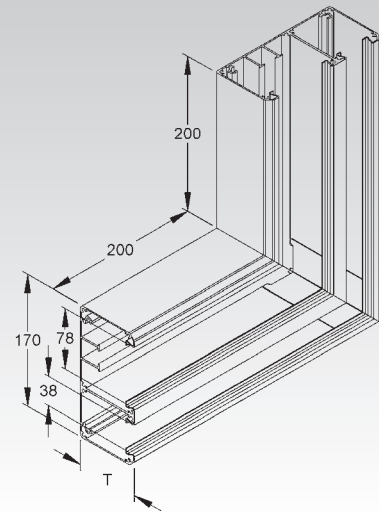
Vertikaleck 90°, Abgang oben

doppelzligig asymmetrisch

Modell-Nr.	Höhe H	Tiefe T	Deckelöffnung	EAN	Gewicht in kg pro 100 St.	Kleinste VPE
	mm	mm	mm			
AL DAVO 170-78 N	170	80	78/38	355266	208,77	2 St.
AL DAVO 170-78 P	170	80	78/38	355259	208,77	2 St.
AL DAVO 170-78 C	170	80	78/38	355273	217,12	2 St.

Der Potentialausgleich erfolgt über die Potentialausgleichsbrücke GPB 63-2 (bitte gesondert bestellen).

78
T80



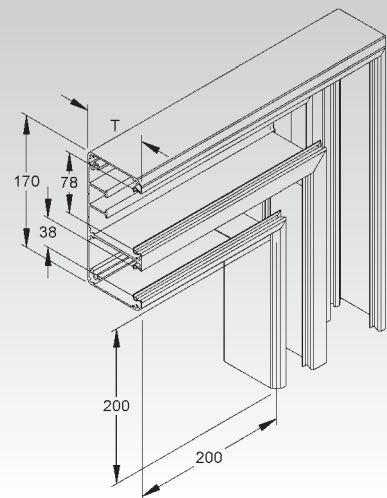
Vertikaleck 90°, Abgang unten

doppelzligig asymmetrisch

Modell-Nr.	Höhe H	Tiefe T	Deckelöffnung	EAN	Gewicht in kg pro 100 St.	Kleinste VPE
	mm	mm	mm			
AL DAVU 170-78 N	170	80	78/38	355228	205,82	2 St.
AL DAVU 170-78 P	170	80	78/38	355211	205,82	2 St.
AL DAVU 170-78 C	170	80	78/38	355235	214,05	2 St.

Der Potentialausgleich erfolgt über die Potentialausgleichsbrücke GPB 63-2 (bitte gesondert bestellen).

78
T80



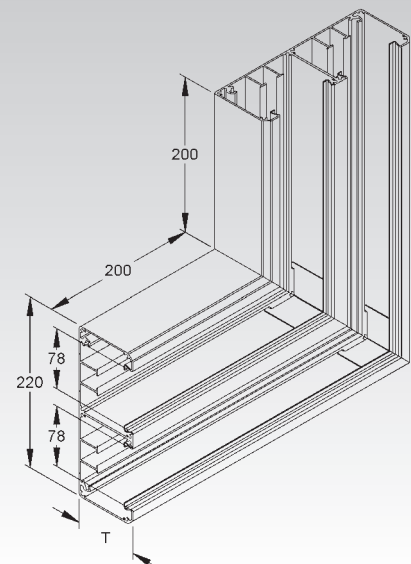
Vertikaleck 90°

doppelzligig symmetrisch

Modell-Nr.	Höhe H	Tiefe T	Deckelöffnung	EAN	Gewicht in kg pro 100 St.	Kleinste VPE
	mm	mm	mm			
AL DAV 220-78 N	220	80	78	355402	287,41	2 St.
AL DAV 220-78 P	220	80	78	355303	287,41	2 St.
AL DAV 220-78 C	220	80	78	355501	298,91	2 St.

Der Potentialausgleich erfolgt über die Potentialausgleichsbrücke GPB 63-2 (bitte gesondert bestellen).

78
T80



GERÄTEKANAL-SYSTEM AUS ALUMINIUM

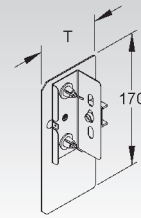
Endabschlussdeckel, links

Modell-Nr.	Höhe H	Tiefe T	EAN	Gewicht in kg pro 100 St.	Kleinste VPE
	mm	mm			
AL DAEDL 170 N	170	80	356126	15	2 St.
AL DAEDL 170 C	170	80	356140	15	2 St.

Verwendbar für: doppelzünftig asymmetrische Gerätekanalunterteile DAU... mit 38 mm und 78 mm Deckelöffnung

Der Potentialausgleich erfolgt über die Potentialausgleichsleitung GSLH... und die Potentialausgleichsbrücke GPB 63-2, wenn diese elektrisch mit dem Kanalunterteil verbunden werden.

78
T80



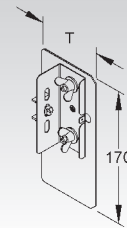
Endabschlussdeckel, rechts

Modell-Nr.	Höhe H	Tiefe T	EAN	Gewicht in kg pro 100 St.	Kleinste VPE
	mm	mm			
AL DAEDR 170 N	170	80	356164	15	2 St.
AL DAEDR 170 C	170	80	356188	15	2 St.

Verwendbar für: doppelzünftig asymmetrische Gerätekanalunterteile DAU... mit 38 mm und 78 mm Deckelöffnung

Der Potentialausgleich erfolgt über die Potentialausgleichsleitung GSLH... und die Potentialausgleichsbrücke GPB 63-2, wenn diese elektrisch mit dem Kanalunterteil verbunden werden.

78
T80



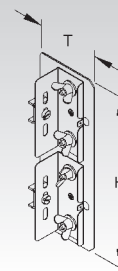
Endabschlussdeckel

Modell-Nr.	Höhe H	Tiefe T	EAN	Gewicht in kg pro 100 St.	Kleinste VPE
	mm	mm			
AL DAED 220 N	220	80	356201	28	2 St.
AL DAED 220 C	220	80	356249	28	2 St.

Verwendbar für: doppelzünftig symmetrische Gerätekanalunterteile DAU... mit 78 mm Deckelöffnung

Der Potentialausgleich erfolgt über die Potentialausgleichsleitung GSLH... und die Potentialausgleichsbrücke GPB 63-2, wenn diese elektrisch mit dem Kanalunterteil verbunden werden.

78
T80



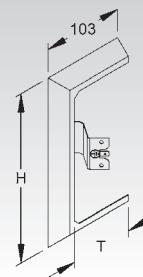
Wandrosette, links

Modell-Nr.	Höhe H	Tiefe T	EAN	Gewicht in kg pro 100 St.	Kleinste VPE
	mm	mm			
C DAWRL 170 C	218	80	357949	10,5	10 St.

Verwendbar für: doppelzünftig asymmetrische Gerätekanalunterteile DAU... mit 38 mm und 78 mm Deckelöffnung

Der Potentialausgleich erfolgt über die Potentialausgleichsleitung GSLH... und die Potentialausgleichsbrücke GPB 63-2, wenn diese elektrisch mit dem Kanalunterteil verbunden werden.

78
T80



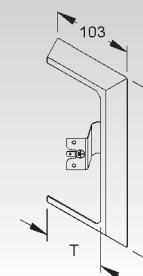
Wandrosette, rechts

Modell-Nr.	Höhe H	Tiefe T	EAN	Gewicht in kg pro 100 St.	Kleinste VPE
	mm	mm			
C DAWRR 170 C	218	80	357963	10,5	10 St.

Verwendbar für: doppelzünftig asymmetrische Gerätekanalunterteile DAU... mit 38 mm und 78 mm Deckelöffnung

Der Potentialausgleich erfolgt über die Potentialausgleichsleitung GSLH... und die Potentialausgleichsbrücke GPB 63-2, wenn diese elektrisch mit dem Kanalunterteil verbunden werden.

78
T80

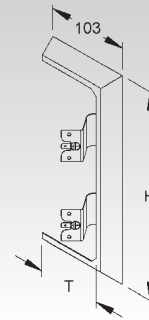


Wandrosette

Modell-Nr.	Höhe H mm	Tiefe T mm	EAN	Gewicht in kg pro 100 St.	Kleinste VPE
C DAWR 220 C	268	80	358007	14,83	2 St.

Verwendbar für: doppelzünftig symmetrische Gerätekanalunterteile DAU... mit 78 mm Deckelöffnung
 Der Potentialausgleich erfolgt über die Potentialausgleichsleitung GSLH... und die
 Potentialausgleichsbrücke GPB 63-2, wenn diese elektrisch mit dem Kanalunterteil verbunden
 werden.

78
T80
EIK 171



SYSTEM ZUBEHÖR ALUMINIUM

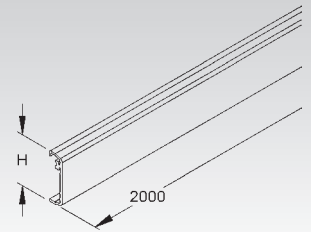
Deckel aus Aluminium

glatt

Modell-Nr.	Höhe H mm	Zubehör inkl.	EAN	Gewicht in kg pro 100 m	Kleinste VPE
AL GDAG 38 N	38	1 x GPB 63-2	835980	35,76	24 x 2 m
AL GDAG 38 P	38	1 x GPB 63-2	835959	35,76	24 x 2 m
AL GDAG 38 C	38	1 x GPB 63-2	836000	37,17	24 x 2 m

Verwendbar für: Gerätekanalunterteile DAU... und DKU... mit 38 mm Deckelöffnung
Deckel und Kanalunterteil müssen elektrisch verbunden werden. Der Potentialausgleich erfolgt über die Potentialausgleichsleitung GSLH... und über die Potentialausgleichsbrücke GPB 63-2.

Fixlängen auf Anfrage.



Deckel aus Aluminium

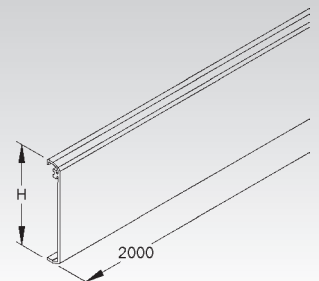
glatt

Modell-Nr.	Höhe H mm	Zubehör inkl.	EAN	Gewicht in kg pro 100 m	Kleinste VPE
AL GDAG 78 N	78	1 x GPB 63-2	380237	57,33	12 x 2 m
AL GDAG 78 P	78	1 x GPB 63-2	380220	57,33	12 x 2 m
AL GDAG 78 C	78	1 x GPB 63-2	380244	59,59	12 x 2 m

Verwendbar für: Gerätekanalunterteile GAU..., GKU..., DAU..., DKU... und PGU..., PLU... mit 78 mm Deckelöffnung

Deckel und Kanalunterteil müssen elektrisch verbunden werden. Der Potentialausgleich erfolgt über die Potentialausgleichsleitung GSLH... und über die Potentialausgleichsbrücke GPB 63-2.

Fixlängen auf Anfrage.



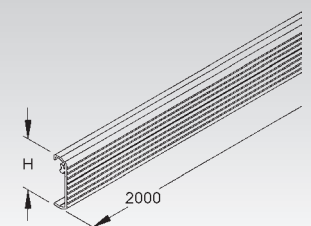
Deckel aus Aluminium

kanneliert

Modell-Nr.	Höhe H mm	Zubehör inkl.	EAN	Gewicht in kg pro 100 m	Kleinste VPE
AL GDAR 38 N	38	1 x GPB 63-2	836086	34,26	24 x 2 m
AL GDAR 38 P	38	1 x GPB 63-2	836055	34,26	24 x 2 m
AL GDAR 38 C	38	1 x GPB 63-2	836109	35,60	24 x 2 m

Verwendbar für: Gerätekanalunterteile DAU... und DKU... mit 38 mm Deckelöffnung
Deckel und Kanalunterteil müssen elektrisch verbunden werden. Der Potentialausgleich erfolgt über die Potentialausgleichsleitung GSLH... und über die Potentialausgleichsbrücke GPB 63-2.

Fixlängen auf Anfrage.



Deckel aus Aluminium

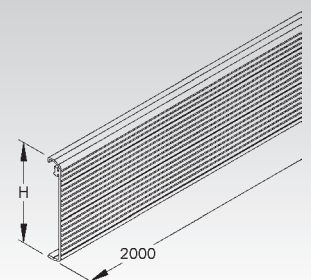
kanneliert

Modell-Nr.	Höhe H mm	Zubehör inkl.	EAN	Gewicht in kg pro 100 m	Kleinste VPE
AL GDAR 78 N	78	1 x GPB 63-2	380268	54,46	12 x 2 m
AL GDAR 78 P	78	1 x GPB 63-2	380251	54,46	12 x 2 m
AL GDAR 78 C	78	1 x GPB 63-2	380275	56,61	12 x 2 m

Verwendbar für: Gerätekanalunterteile GAU..., GKU..., DAU..., DKU... und PGU..., PLU... mit 78 mm Deckelöffnung

Deckel und Kanalunterteil müssen elektrisch verbunden werden. Der Potentialausgleich erfolgt über die Potentialausgleichsleitung GSLH... und über die Potentialausgleichsbrücke GPB 63-2.

Fixlängen auf Anfrage.



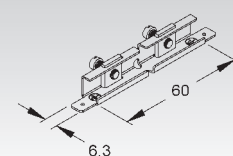
Potentialausgleichsbrücke

mit vormontierter Schraube

Modell-Nr.	EAN	Gewicht in kg pro 100 St.	Kleinste VPE
S GPB 63-2	351305	1,36	60 St.

zur Sicherstellung des Potentialausgleichs
für nachträglichen bzw. zusätzlichen Einbau

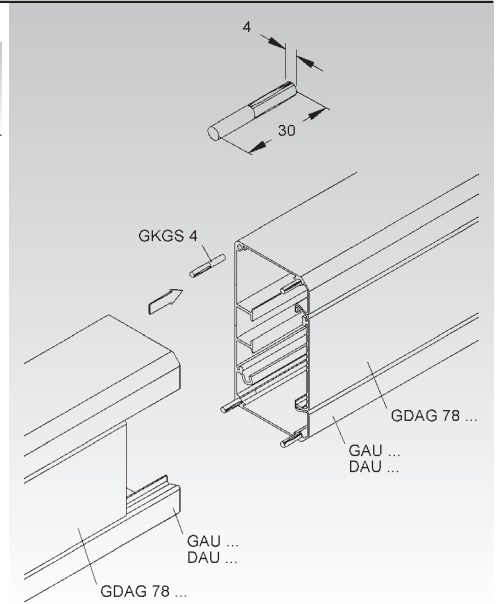
Verwendbar für: Deckel GDAG... und GDAR... in 38 mm und 78 mm Höhe



Kupplungsstift nach DIN EN ISO 8741

Modell-Nr.	EAN	Gewicht in kg pro 100 St.	Kleinste VPE
B GKGS 4	465309	0,3	100 St.

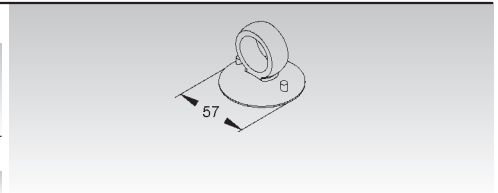
Verwendbar für: Gerätekanalunterteile GAU... und DAU...



Deckelheber

Modell-Nr.	Farbe ähnl. RAL	EAN	Gewicht in kg pro 100 St.	Kleinste VPE
DH 55	9005	417483	1,5	1 St.

zur schnellen Demontage der glatten Deckel ab 60 mm Breite



Trennsteg aus Stahl

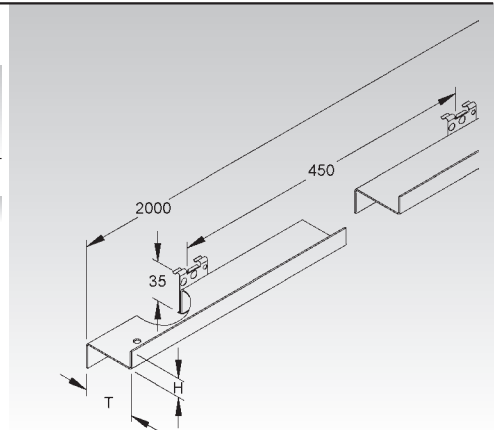
einfach

Modell-Nr.	Höhe H	Tiefe T	EAN	Gewicht in kg pro 100 m	Kleinste VPE
S GTS 50	15	42	458806	58,32	10 x 2 m

zum Aufrasten auf Adapterschiene TS 35 Hutprofil

Verwendbar für: Pultkanalunterteile PGU... und Gerätekanalunterteile GAU... und DAU... mit TS 35 Hutprofil

Der Potentialausgleich erfolgt automatisch beim Aufrasten.



Trennsteg aus Stahl

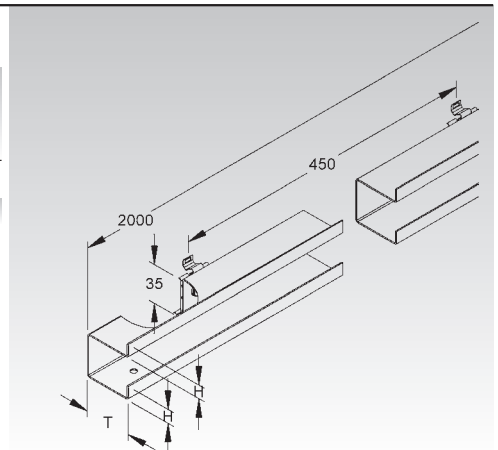
doppelt

Modell-Nr.	Höhe H	Tiefe T	EAN	Gewicht in kg pro 100 m	Kleinste VPE
S GTDS 50	11	38	459001	99,7	8 x 2 m

zum Aufrasten auf Adapterschiene TS 35 Hutprofil

Verwendbar für: Pultkanalunterteile PGU... und Gerätekanalunterteile GAU... und DAU... mit TS 35 Hutprofil

Der Potentialausgleich erfolgt automatisch beim Aufrasten.



SYSTEM ZUBEHÖR ALUMINIUM

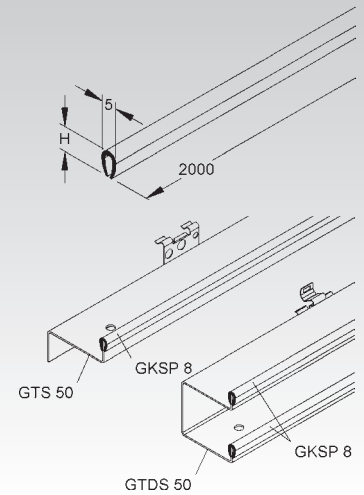
Kantenschutzprofil

Modell-Nr.	Höhe H	Farbe	EAN	Gewicht in kg pro 100 m	Kleinste VPE
	mm				
K09 GKSP 8	8	lavabraun	459308	1,5	2 m

zur Abdeckung der Trennstegkanten

In persönlichen Gefährdungsbereichen ist das Kantenschutzprofil anzuordnen!

Verwendbar für: Trennsteg GTS 50 und GTDS 50



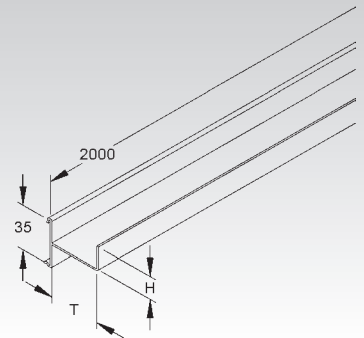
Trennsteg aus Kunststoff

einfach

Modell-Nr.	Höhe H	Tiefe T	RAL-Farbe	EAN	Gewicht in kg pro 100 m	Kleinste VPE
	mm	mm				
K09 GTK 50	20	43,5	7030	458707	12	20 x 2 m

zum Aufrasten auf Adapterschiene TS 35 Hutprofil

Verwendbar für: Pultkanalunterteile PGU... und Gerätekanalunterteile GAU... und DAU... mit TS 35 Hutprofil



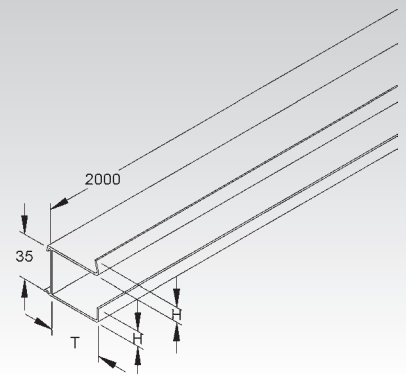
Trennsteg aus Kunststoff

doppelt

Modell-Nr.	Höhe H	Tiefe T	RAL-Farbe	EAN	Gewicht in kg pro 100 m	Kleinste VPE
	mm	mm				
K09 GTDK 50	12	43,5	7030	458905	12	12 x 2 m

zum Aufrasten auf Adapterschiene TS 35 Hutprofil

Verwendbar für: Pultkanalunterteile PGU... und Gerätekanalunterteile GAU... und DAU... mit TS 35 Hutprofil



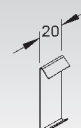
Kabelhalteklammer

Modell-Nr.	EAN	Gewicht in kg pro 100 St.	Kleinste VPE
E2 GKF 38	378388	0,44	50 St.

für den festen Sitz des Deckels auf dem Unterteil

Verwendbar für: Gerätekanalunterteile DKU... und DAU... mit 38 mm Deckelöffnung

Um einen festen Sitz des Deckels zu erzielen, müssen die Kabelhalteklammern GKF... im Abstand von 0,6 m - 0,7 m im Kanalunterteil eingesetzt werden.



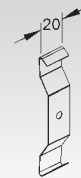
Kabelhalteklammer

Modell-Nr.	EAN	Gewicht in kg pro 100 St.	Kleinste VPE
E2 GKF 78	378401	0,88	50 St.

für den festen Sitz des Deckels auf dem Unterteil

Verwendbar für: Gerätekanalunterteile GKU..., DKU..., GAU..., DAU..., Pultkanalunterteile PGU... und PLU... mit 78 mm Deckelöffnung

Um einen festen Sitz des Deckels zu erzielen, müssen die Kabelhalteklammern GKF... im Abstand von 0,6 m - 0,7 m im Kanalunterteil eingesetzt werden.



Kabelhalteklammer

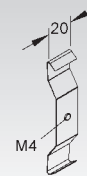
mit Gewinde M4

Modell-Nr.	EAN	Gewicht in kg pro 100 St.	Kleinste VPE
E2 GKFM 78-4	460502	2	10 St.

für den festen Sitz des Deckels auf dem Unterteil

Verwendbar für: Gerätekanalunterteile GKU..., DKU..., GAU..., DAU..., Pultkanalunterteile PGU... und PLU... mit 78 mm Deckelöffnung

Um einen festen Sitz des Deckels zu erzielen, müssen die Kabelhalteklammern GKFM... im Abstand von 0,6 m - 0,7 m im Kanalunterteil eingesetzt werden.



Potentialausgleichsleitung

Querschnitt 2,5 mm², mit 2 Stekhülsen 6,3 mm nach DIN 46247-3

Modell-Nr.	Länge L mm	EAN	Gewicht in kg pro 100 St.	Kleinste VPE
CU GSLH 200	200	461707	1,74	1 St.
CU GSLH 350	350	461745	2,99	1 St.

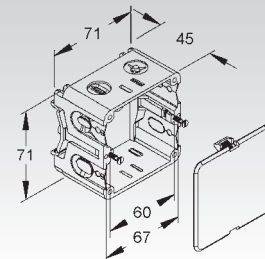


Verteilerdose

mit aufrastbarem Deckel

Modell-Nr.	Höhe H mm	Farbe	Befestigungsspür mm	EAN	Gewicht in kg pro 100 St.	Kleinste VPE
K04 GDV 70/45	45	grün	60/67	460106	5	40 St.

zum Aufrasten auf Adapterschiene TS 35 Hutprofil



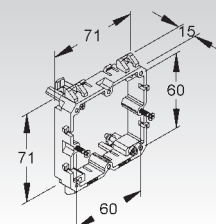
Geräteträger

frontrastend

Modell-Nr.	Höhe H mm	Farbe	Befestigungsspür mm	EAN	Gewicht in kg pro 100 St.	Kleinste VPE
K01 GDTR 15	15	schwarz	60	918003	2,22	10 St.

zur Aufnahme von Daten- und Kommunikationstechnik-Einbaugeräten

Verwendbar für: horizontal und senkrecht stehende Gerätekanalunterteile GKU..., DKU..., GAU..., DAU..., Pultkanalunterteile PGU..., PLU... und Energiesäulen ESDB..., ESED..., ESDD... mit 78 mm Deckelöffnung



SYSTEM ZUBEHÖR ALUMINIUM

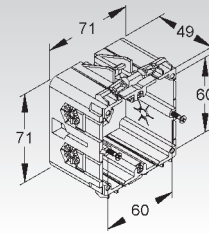
Geräteeinbaudose

rechteckig

Modell-Nr.	Farbe ähnl. RAL	Befestigungs- spur mm	EAN	Gewicht in kg pro 100 St.	Kleinste VPE
K04 GDHR 50	7035	60	460366	6	10 St.

zur Befestigung in der Deckelaufnahmekontur
zur Aufnahme von Installationsgeräten mit 80 mm Abdeckrahmen

Verwendbar für: Gerätekanalunterteile GKU..., DKU..., GAU..., DAU..., Pultkanalunterteile PGU...,
PLU... und Energiesäulen ESDB..., ESED..., ESDD... mit 78 mm Deckelöffnung



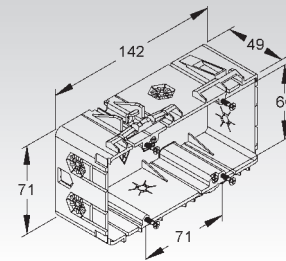
Geräteeinbaudose, doppelt

rechteckig

Modell-Nr.	Höhe H mm	Farbe ähnl. RAL	Befestigungs- spur mm	EAN	Gewicht in kg pro 100 St.	Kleinste VPE
K04 GDHR 50-2	49	7035	60	460380	11	5 St.

zur Befestigung in der Deckelaufnahmekontur
zur Aufnahme von Mehrfachsteckdosen oder Gerätekombinationen

Verwendbar für: Gerätekanalunterteile GKU..., DKU..., GAU..., DAU..., Pultkanalunterteile PGU...,
PLU... und Energiesäulen ESDB..., ESED..., ESDD... mit 78 mm Deckelöffnung



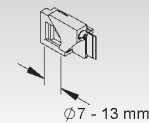
Zugentlastung

schraubbar

Modell-Nr.	EAN	Gewicht in kg pro 100 St.	Kleinste VPE
K04 GDZ 7-13	460427	0,9	25 St.

für Kabel und Leitungen mit einem Durchmesser von 7-13 mm

Verwendbar für: Verteilerdosen GDV... und Geräteeinbaudosen GDHR...



Industrie-Geräteeinbaudose

aus flammwidrigen selbstverlöschendem Kunststoff für CEE Steckdosen bis 32 A

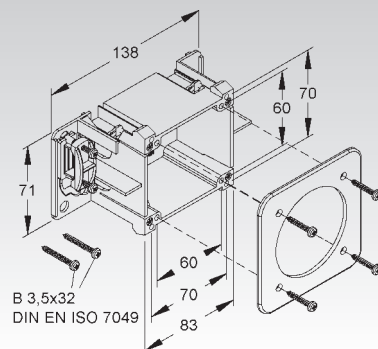
Modell-Nr.	Höhe H mm	Farbe ähnl. RAL	Befestigungs- spur mm	EAN	Gewicht in kg pro 100 St.	Kleinste VPE
K01 GDI 60/70	52	7035	60/70	460397	11,12	5 St.

zum Einhängen in die Deckelaufnahmekontur und zur Klemmbefestigung auf Hutprofile mit 35 mm Breite

Die VPE besteht aus:

- 1 Geräteeinbaudose GDI 60/70 mit Zugentlastung
- 6 Linsen-Blechschauben mit Kreuzschlitz 3,5x25 DIN EN ISO 7049
- 2 Linsen-Blechschauben mit Kreuzschlitz 3,5x32 DIN EN ISO 7049
- 1 Abdeckrahmen (keine zusätzlichen Lochblenden erforderlich)

Verwendbar für: Gerätekanalunterteile GKU..., DKU..., GAU..., DAU... und Pultkanalunterteile PGU...,
PLU... und Energiesäulen ESDB..., ESED... und ESDD... mit 78 mm Deckelöffnung



Geräteeinbausystem

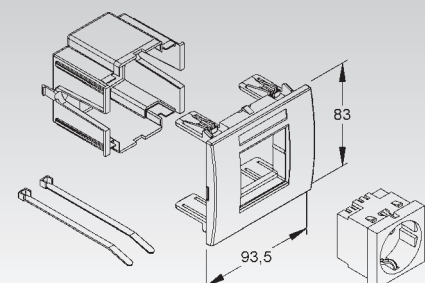
vorkonfektioniert, einfach, waagrecht, anschlussfertig vorverdrahtet, komplett mit Adapter-/ und Abdeckrahmen

Modell-Nr.	Steckdosen- ersatz ähnl. RAL	Abdeckung ähnl. RAL	Einbau- breite mm	Nenn- spannung	EAN	Gewicht in kg pro 100 St.	Kleinste VPE
GES 1 R R	9010	9010	93,5	250V/16A	089017	10,67	1 St.
GES 1 R SV	6029	9010	93,5	250V/16A	089024	10,67	1 St.
GES 1 R EDV	3003	9010	93,5	250V/16A	088997	10,67	1 St.

mit Etikett und Sichtfenster für Beschriftungsfeld, mit erhöhtem Berührungsschutz, mit Steckklemmen für 1,5 - 2,5 mm², 2-polig, mit zwei Kabelbinder für die Zugentlastung

Verwendbar für: Gerätekanalunterteile GKU..., DKU..., GAU..., DAU..., Pultkanalunterteile PGU...,
PLU... und Energiesäulen ESED..., ESDD...

Ausführung GES 1 R R für Allgemeinstromkreise
Ausführung GES 1 R SV für Sicherheitsstromversorgung
Ausführung GES 1 R EDV für EDV-Stromkreise



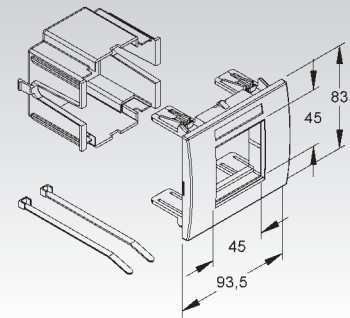
Geräteeinbausystem, Leerdose

einfach, waagrecht, komplett mit Adapter-/ und Abdeckrahmen für Einbaugeräte mit Abmessung 45x45 mm

Modell-Nr.	Abdeckung ähnl. RAL	Einbaubreite mm	Nennspannung	EAN	Gewicht in kg pro 100 St.	Kleinste VPE
GESL 1 R	9010	93,5	250V/16A	089031	6,85	1 St.

mit Etikett und Sichtfenster für Beschriftungsfeld, mit zwei Kabelbinder für die Zugentlastung

Verwendbar für: Gerätekanalunterteile GKU..., DKU..., GAU..., DAU..., Pultkanalunterteile PGU..., PLU... und Energiesäulen ESED..., ESDD...



Geräteeinbausystem

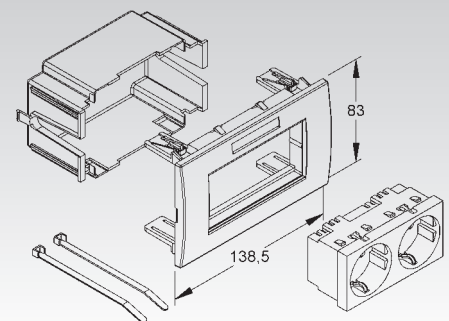
vorkonfektioniert, zweifach, waagrecht, anschlussfertig vorverdrahtet, komplett mit Adapter-/ und Abdeckrahmen

Modell-Nr.	Steckdoseneinsatz ähnl. RAL	Abdeckung ähnl. RAL	Einbaubreite mm	Nennspannung	EAN	Gewicht in kg pro 100 St.	Kleinste VPE
GES 2 R R	9010	9010	138,5	250V/16A	057467	16	1 St.
GES 2 R SV	6029	9010	138,5	250V/16A	057474	16	1 St.
GES 2 R EDV	3003	9010	138,5	250V/16A	057450	16	1 St.

mit Etikett und Sichtfenster für Beschriftungsfeld, mit erhöhtem Berührungsschutz, mit Steckklemmen für 1,5 - 2,5 mm², 2-polig, mit zwei Kabelbinder für die Zugentlastung

Verwendbar für: Gerätekanalunterteile GKU..., DKU..., GAU..., DAU..., Pultkanalunterteile PGU..., PLU... und Energiesäulen ESED..., ESDD...

Ausführung GES 2 R R für Allgemeinstromkreise
Ausführung GES 2 R SV für Sicherheitsstromversorgung
Ausführung GES 2 R EDV für EDV-Stromkreise



Geräteeinbausystem

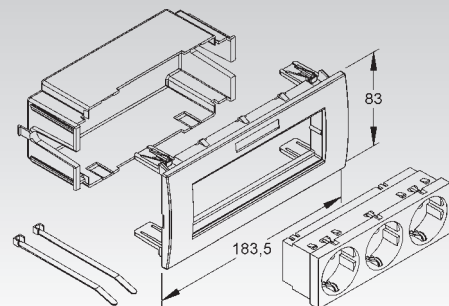
vorkonfektioniert, dreifach, waagrecht, anschlussfertig vorverdrahtet, komplett mit Adapter-/ und Abdeckrahmen

Modell-Nr.	Steckdoseneinsatz ähnl. RAL	Abdeckung ähnl. RAL	Einbaubreite mm	Nennspannung	EAN	Gewicht in kg pro 100 St.	Kleinste VPE
GES 3 R R	9010	9010	183,5	250V/16A	057481	23,36	1 St.
GES 3 R SV	6029	9010	183,5	250V/16A	120635	23,36	1 St.
GES 3 R EDV	3003	9010	183,5	250V/16A	120642	23,36	1 St.

mit Etikett und Sichtfenster für Beschriftungsfeld, mit erhöhtem Berührungsschutz, mit Steckklemmen für 1,5 - 2,5 mm², 2-polig, mit zwei Kabelbinder für die Zugentlastung

Verwendbar für: Gerätekanalunterteile GKU..., DKU..., GAU..., DAU..., Pultkanalunterteile PGU..., PLU... und Energiesäulen ESED..., ESDD...

Ausführung GES 3 R R für Allgemeinstromkreise
Ausführung GES 3 R SV für Sicherheitsstromversorgung
Ausführung GES 3 R EDV für EDV-Stromkreise



Geräteeinbausystem

vorkonfektioniert, zweifach, waagrecht, anschlussfertig vorverdrahtet, komplett mit Adapter-/ und Abdeckrahmen

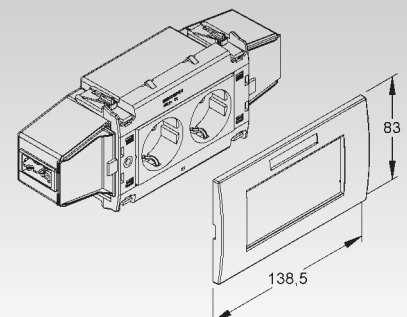
Modell-Nr.	Steckdoseneinsatz ähnl. RAL	Abdeckung ähnl. RAL	Einbaubreite mm	Nennspannung	EAN	Gewicht in kg pro 100 St.	Kleinste VPE
GESWL 2 R R	9010	9010	138,5	250V/16A	057511	22,01	1 St.
GESWL 2 R SV	6029	9010	138,5	250V/16A	057528	22,01	1 St.
GESWL 2 R EDV	3003	9010	138,5	250V/16A	057498	22,01	1 St.

mit Etikett und Sichtfenster für Beschriftungsfeld

Verwendbar für: Gerätekanalunterteile GKU..., DKU..., GAU..., DAU..., Pultkanalunterteile PGU..., PLU... und Energiesäulen ESED..., ESDD...

Der Anschluss erfolgt über vorkonfizierte Leitungen mit GST18i 3poligen Stecker und Buchsenenden.

Ausführung GESWL 2 R R für Allgemeinstromkreise
Ausführung GESWL 2 R SV für Sicherheitsstromversorgung
Ausführung GESWL 2 R EDV für EDV-Stromkreise



SYSTEM ZUBEHÖR ALUMINIUM

Geräteeinbausystem

vorkonfektioniert, dreifach, waagrecht, anschlussfertig vorverdrahtet, komplett mit Adapter-/ und Abdeckrahmen

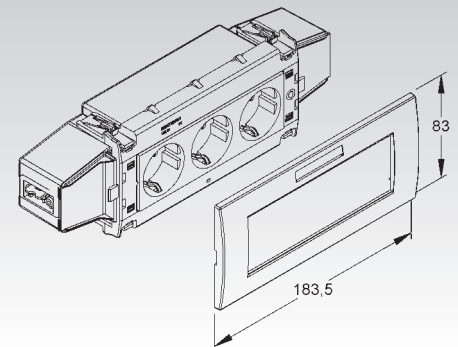
Modell-Nr.	Steckdosen-einsatz ähnli. RAL	Abdeckung ähnli. RAL	Einbau- breite mm	Nenn- spannung	EAN	Gewicht in kg pro 100 St.	Kleinste VPE
GESWL 3 R R	9010	9010	183,5	250V/16A	057535	31,32	1 St.

mit Etikett und Sichtfenster für Beschriftungsfeld

Verwendbar für: Gerätekanalunterteile GKU..., DKU..., GAU..., DAU..., Pultkanalunterteile PGU..., PLU... und Energiesäulen ESED..., ESDD...

Der Anschluss erfolgt über vorkonfektionierte Leitungen mit GST18i 3poligen Stecker und Buchsenenden.

Ausführung GESWL 3 R R für Allgemeinstromkreise



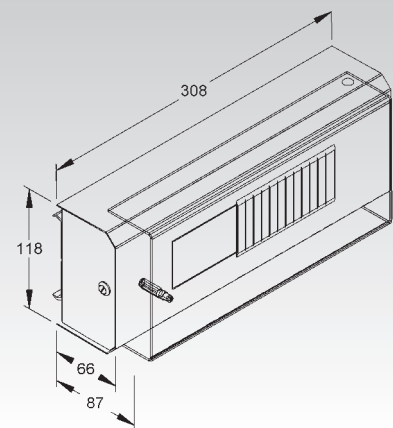
Automaten Einbaueinheit

mit Stahloberteil und geschlossener Klarsichtabdeckung, für max. 10 Automaten

Modell-Nr.	Höhe H mm	Tiefe T mm	Zubehör inkl.	EAN	Gewicht in kg pro 100 St.	Kleinste VPE
C AEE 78-10 C	118	66	2 Zugentlastungen	452262	160,42	1 St.

zum Einrasten in die Deckelkontur

Der Potentialausgleich erfolgt über das Zubehör.



NOTIZEN



BAUREIHEN UNABHÄNGIGES ZUBEHÖR

Universal Wandkonsolen

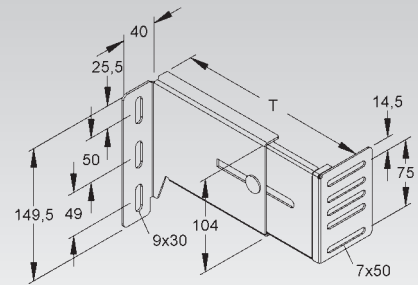
verstellbar

Modell-Nr.	Wand-abstand T mm	Zubehör inkl.	EAN	Gewicht in kg pro 100 St.	Kleinste VPE
S GBKV 55-75	55 - 75	2 ZKM 6X16	462803	35,5	10 St.
S GBKV 70-110	70 - 113	2 ZKM 6X16	462902	41,6	10 St.
S GBKV 90-140	90 - 143	2 ZKM 6X16	463008	48,1	10 St.
S GBKV 120-180	120 - 184	2 ZKM 6X16	463107	51,1	10 St.
S GBKV 160-220	158 - 223	2 ZKM 6X16	463206	64,1	10 St.
S GBKV 200-260	200 - 264	2 ZKM 6X16	463305	72,3	10 St.
S GBKV 240-300	238 - 305	2 ZKM 6X16	463404	80,6	10 St.

Verwendbar für: Gerätekanalunterteile GKU..., DKU... und Pultkanalunterteile PGU..., PLU... mit 78 mm Deckelöffnung

Lochung 7x50 mm auf der Anschlussseite des Gerätekanals korrespondiert mit der Rückensystemlochung des Gerätekanalunterteils.
In Verbindung mit Profilhalter GKH... und Konvektionsgitterprofil GKS..., GKG... ist eine bündige Montage mit der Fensterbank (22,5 mm) möglich.
Regelstützabstand $\leq 0,6$ m

Kunststoffbeschichtete Ausführung auf Anfrage



Universal Wandkonsolen

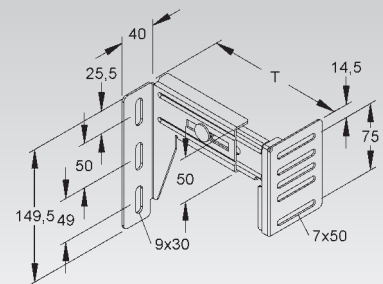
verstellbar

Modell-Nr.	Wand-abstand T mm	Zubehör inkl.	EAN	Gewicht in kg pro 100 St.	Kleinste VPE
S GBKV 55-75/50	56 - 77	2 ZKM 6X16	463428	31,49	10 St.
S GBKV 70-110/50	71 - 113	2 ZKM 6X16	463435	34,87	10 St.
S GBKV 90-140/50	92 - 145	2 ZKM 6X16	463442	38,25	10 St.
S GBKV 120-180/50	121 - 183	2 ZKM 6X16	463459	42,80	10 St.
S GBKV 160-220/50	162 - 224	2 ZKM 6X16	463466	47,82	10 St.
S GBKV 200-260/50	202 - 266	2 ZKM 6X16	463473	52,85	10 St.
S GBKV 240-300/50	242 - 304	2 ZKM 6X16	463480	57,88	10 St.

für beengte Einbausituationen durch niedrige Bauform

Lochung 7x50 mm auf der Anschlussseite des Gerätekanals korrespondiert mit der Rückensystemlochung des Gerätekanalunterteils.
In Verbindung mit Profilhalter GKH... und Konvektionsgitterprofil GKS..., GKG... ist eine bündige Montage mit der Fensterbank (22,5 mm) möglich.
Regelstützabstand $\leq 0,6$ m

Kunststoffbeschichtete Ausführung auf Anfrage

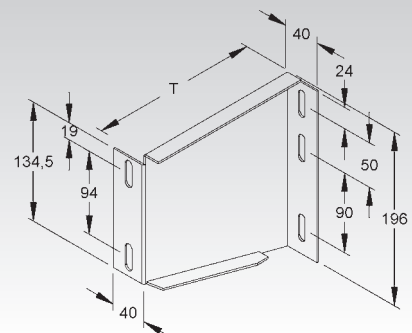


Wandkonsolenverlängerung

Modell-Nr.	Tiefe T mm	Zubehör inkl.	EAN	Gewicht in kg pro 100 St.	Kleinste VPE
S GBKZ 190	190	2 FLM 8X16	464029	80,47	10 St.

zur Vergrößerung der Brüstungstiefe der Wandkonsole GBKV... um 190 mm

In Verbindung mit Profilhalter GKH... und Konvektionsgitterprofil GKS..., GKG... ist eine bündige Montage mit der Fensterbank (22,5 mm) möglich.
Regelstützabstand $\leq 0,6$ m

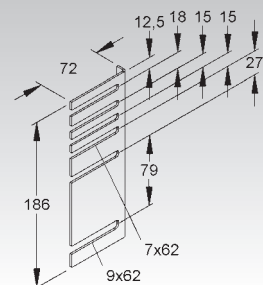


Stabilisierungsprofil

Modell-Nr.	Zubehör inkl.	EAN	Gewicht in kg pro 100 St.	Kleinste VPE
S GSP 213-220	1 ZKM 6X16	465453	19,11	20 St.

zur Montage auf Wandkonsolen

Verwendbar für: Gerätekanalunterteile GKU 213..., GKU 220... und DKU 220...
Lochung 7x62 mm, 9x62 mm auf der Anschlussseite des Gerätekanals korrespondiert mit der Rückensystemlochung des Gerätekanalunterteils.



Stabilisierungsprofil

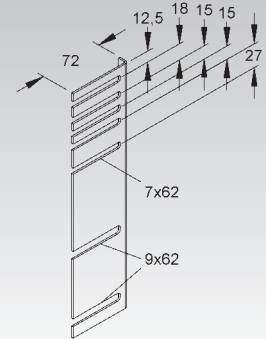
Modell-Nr.	Zubehör inkl.	EAN	Gewicht in kg pro 100 St.	Kleinste VPE
S GSP 133/110	2 ZKM 6x16	465606	22,88	20 St.
S GSP 170/110	2 ZKM 6x16	465903	27,52	20 St.
S GSP 213/110	2 ZKM 6x16	466009	32,05	20 St.
S GSP 133/133	2 ZKM 6x16	465705	24,15	20 St.
S GSP 170/133	2 ZKM 6x16	465804	29,54	20 St.

zur Montage von 2 Gerätekanälen untereinander an einer Wandkonsole

Verwendbar für: Gerätekanalunterteile GKU...

Lochung 7x62 mm, 9x62 mm auf der Anschlussseite des Gerätekanals korrespondiert mit der Rückensystemlochung des Gerätekanalunterteils.

Die erste Zahl in der Modellnummer gibt die Höhe des oben zu montierenden Gerätekanals an, die zweite Zahl gibt die Höhe des darunter zu montierenden Gerätekanals an.



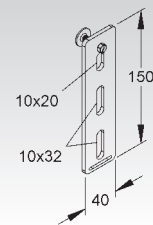
Nivellierplatte

Modell-Nr.	EAN	Gewicht in kg pro 100 St.	Kleinste VPE
V GNP 15	466849	17,21	10 St.

zur Ausrichtung der Wandkonsolen im Abstand bis 15 mm an schrägen Wänden

Verwendbar für: Universal Wandkonsolen GBKV...

Die Nivellierung erfolgt über die vormontierte Nivellierschraube.

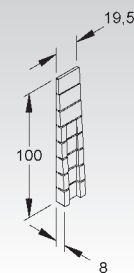


Nivellierkeil

Modell-Nr.	EAN	Gewicht in kg pro 100 St.	Kleinste VPE
K09 GNK 8	466801	0,7	20 St.

zur Ausrichtung der Wandkonsolen im Abstand bis 8 mm auf unebenem Untergrund

Verwendbar für: Universal Wandkonsolen GBKV...



Stütze

C-Profil

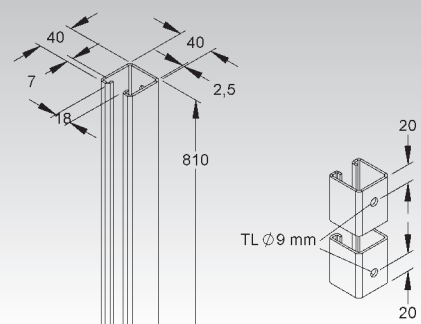
Modell-Nr.	Länge L	EAN	Gewicht in kg pro 100 St.	Kleinste VPE
	mm			
VC 2988/810 VC	810	464081	221,84	21 St.

zusammen mit dem Stützen-Befestigungs-Set GSB 88 zum Abstützen des Gerätekanals in Bereichen, in denen eine Befestigung an der Brüstung nicht möglich ist

Verwendbar für: Brüstungshöhe 850 mm ± 20 mm

Regelstützabstand ≤ 0,6 m

Fixlängen auf Anfrage.



BAUREIHEN UNABHÄNGIGES ZUBEHÖR

Stützen-Befestigungs-Set

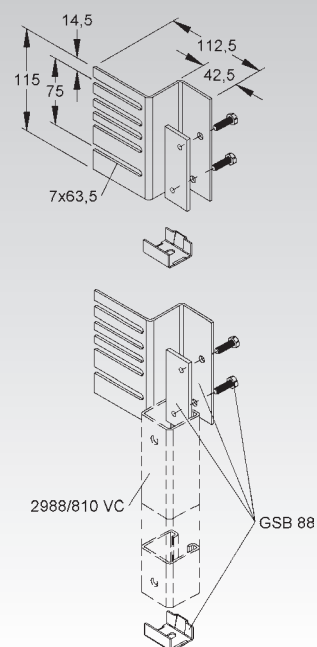
Modell-Nr.	EAN	Gewicht in kg pro 100 St.	Kleinste VPE
V GSB 88	743407	40,24	1 St.

zusammen mit der Stütze 2988/810 VC zum Abstützen des Gerätekanals in Bereichen, in denen eine Befestigung an der Brüstung nicht möglich ist

Das Set besteht aus:

- 1 Bodenarretierung
- 1 Stützenkonsole mit Systemlochung
- 1 Gewindeplatte
- 2 Sechskantkopfschrauben M6x20 DIN EN ISO 4017

Lochung 7x62 mm auf der Anschlussseite des Gerätekanals korrespondiert mit der Rückensystemlochung des Gerätekanalunterteils.



Profilhalter

aneinanderreihbar

Modell-Nr.	Länge L mm	RAL-Farbe	EAN	Gewicht in kg pro 100 St.	Kleinste VPE
K04 GKH 50 W	50	9001	464104	0,71	20 St.
K04 GKH 50 A	50	9005	464203	0,71	20 St.
K04 GKH 75 W	75	9001	464302	1,04	20 St.
K04 GKH 75 A	75	9005	464401	1,04	20 St.

Durch entsprechende Kombination der Profilhalter lässt sich jedes Maß ab 50 mm im Raster von 25 mm herstellen.

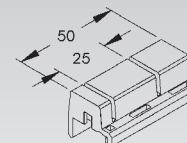
Verwendbar für: Konvektionsgitterprofile GKS... und GKG...

Ausführung GKH 50 für 2 Konvektionsgitterprofile

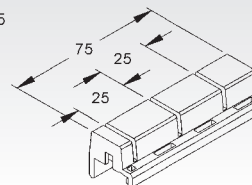
Ausführung GKH 75 für 3 Konvektionsgitterprofile



GKH 50



GKH 75

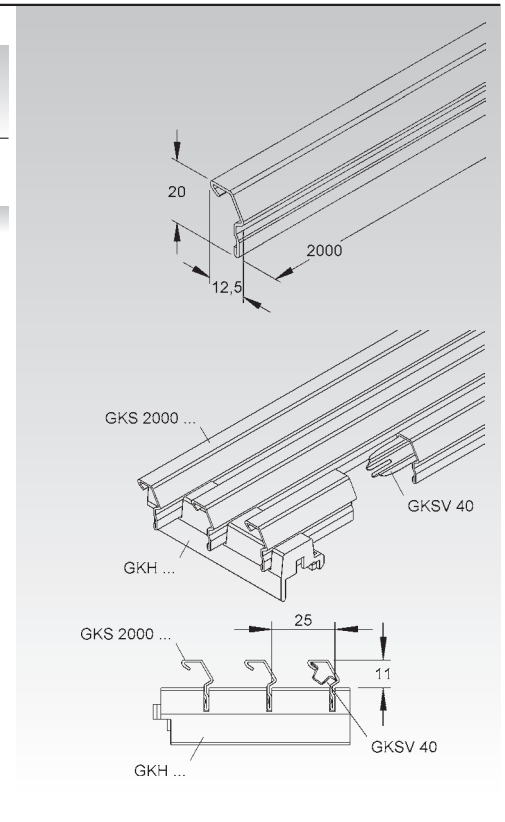


Konvektionsgitterprofil aus Stahl

Modell-Nr.	Rast- maß mm	EAN	Gewicht in kg pro 100 m	Kleinste VPE
S GKS 2000 S	25	465125	26,02	60 x 2 m
C GKS 2000 C	25	465187	27,06	60 x 2 m

zum Einrasten in Profilhalter GKH...

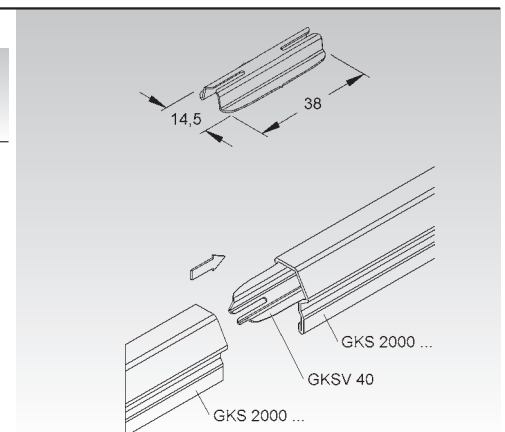
Die Verbindung der Profile untereinander erfolgt mittels Verbinder GKS 40.



Verbinder

Modell-Nr.	EAN	Gewicht in kg pro 100 St.	Kleinste VPE
S GKS 40	465194	0,28	100 St.

Verwendbar für: Konvektionsgitterprofile GKS... aus Stahl



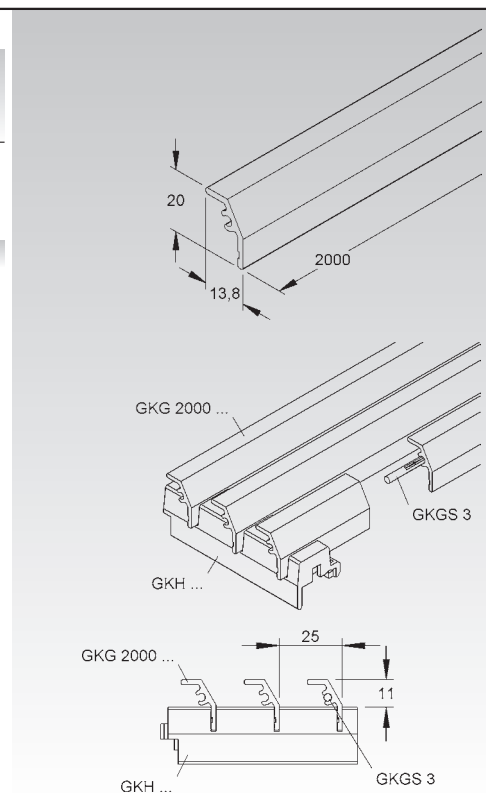
BAUREIHEN UNABHÄNGIGES ZUBEHÖR

Konvektionsgitterprofil aus Aluminium

Modell-Nr.	EAN	Gewicht in kg pro 100 m	Kleinste VPE
AL GKG 2000 N	464609	16,89	60 x 2 m
AL GKG 2000 P	464500	17,57	60 x 2 m
AL GKG 2000 C	464708	17,57	60 x 2 m

zum Einrasten in Profilhalter GKH...

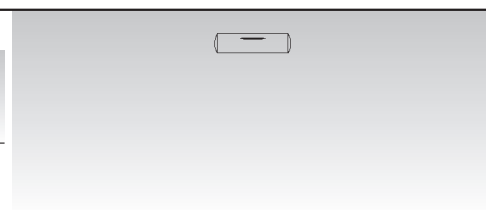
Die Verbindung der Profile untereinander erfolgt mittels Kupplungsstift GKGS 3.



Kupplungsstift nach DIN EN ISO 8742

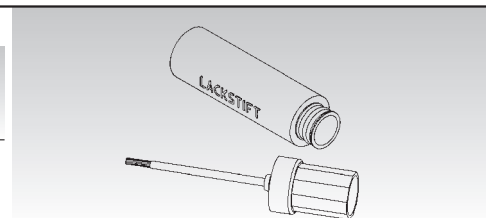
Modell-Nr.	EAN	Gewicht in kg pro 100 St.	Kleinste VPE
B GKGS 3	465200	0,18	100 St.

Verwendbar für: Konvektionsgitterprofile GKG 2000



Lackstift

Modell-Nr.	RAL-Farbe	EAN	Gewicht in kg pro 100 St.	Kleinste VPE
GKLS 9001	9001	467204	4,2	1 St.
GKLS 9010	9010	466900	4,2	1 St.

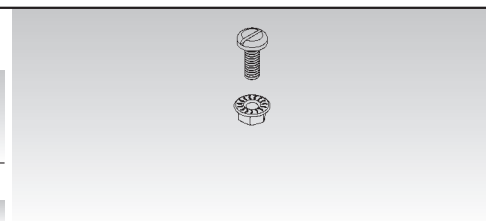


Flachkopfschraube mit Schlitz M6 nach DIN EN ISO 1580

inkl. verzahnter Flanscmutter nach DIN EN 1661

Modell-Nr.	Gewinde M	Länge L	EAN	Gewicht in kg pro 100 St.	Kleinste VPE
V ZKM 6X16	6	16	461103	0,1	100 St.

zur Montage von Gerätekanälen auf Wandkonsolen



Schutzleiterreihenklemme 4 mm²

mit Schraubanschluss und Anschlussplatte

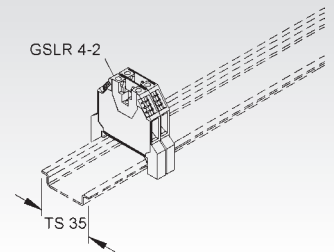
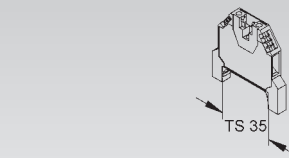
Modell-Nr.	Nennquerschnitt mm ²	Farbe	EAN	Gewicht in kg pro 100 St.	Kleinste VPE
K01 GSLR 4-2	4	gelbgrün	461202	2	10 St.

einsetzbar auf Adapterschiene TS 35 für den Erstanschluss des Potentialausgleichs

Anschlussmöglichkeiten:

eindrahtig: 0,5 mm² - 6,0 mm²

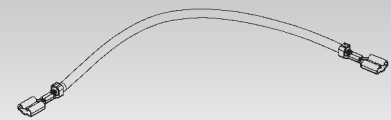
feindrahtig: 0,5 mm² - 4,0 mm²



Potentialausgleichsleitung

Querschnitt 2,5 mm², mit 2 Steckhülsen 6,3 mm nach DIN 46247-3

Modell-Nr.	Länge L mm	EAN	Gewicht in kg pro 100 St.	Kleinste VPE
CU GSLH 200	200	461707	1,74	1 St.
CU GSLH 350	350	461745	2,99	1 St.



Potentialausgleichsleitung

Querschnitt 2,5 mm², mit 1 Steckhülse 6,3 mm nach DIN 46247-3 und einer Aderendhülse

Modell-Nr.	Länge L mm	EAN	Gewicht in kg pro 100 St.	Kleinste VPE
CU GSL 150	150	461608	1,23	1 St.

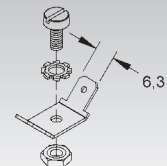


Flachstecker 6,3 mm

mit Zylinderkopfschraube M4 nach DIN EN ISO 1207, Zahnscheibe und Sechskantmutter nach DIN EN ISO 4035

Modell-Nr.	EAN	Gewicht in kg pro 100 St.	Kleinste VPE
MS GSL 63	461301	0,4	10 St.

zur Sicherstellung des Potentialausgleichs



Schutzleiterzeichen nach DIN EN 60445

selbstklebende Kunststoffolie, 1 Karte mit 8 Aufklebern

Modell-Nr.	EAN	Gewicht in kg pro 100 SET	Kleinste VPE
GSLZ 15	461806	0	1 SET



Schalldämmblöcke

Modell-Nr.	Höhe H mm	Breite B mm	Länge L mm	Baustoff- klasse	EAN	Gewicht in kg pro 100 K.	Kleinste VPE
SDB 300	40	60	300	B1	466740	31,32	1 K.

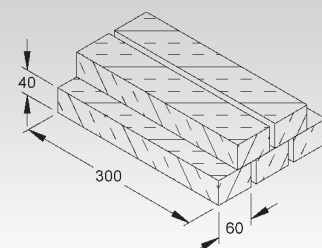
zur Luftschalldämmung in Wanddurchbrüchen

Die Schalldämmblöcke dürfen nicht als Brandabschottung verwendet werden.

Verwendbar für: Gerätekanalunterteile GKU..., DKU..., GAU..., DAU..., Pultkanalunterteile PGU..., PLU..., Leitungsschutzkanäle LLK..., LUK... und Industriekanäle LUE..., LI...

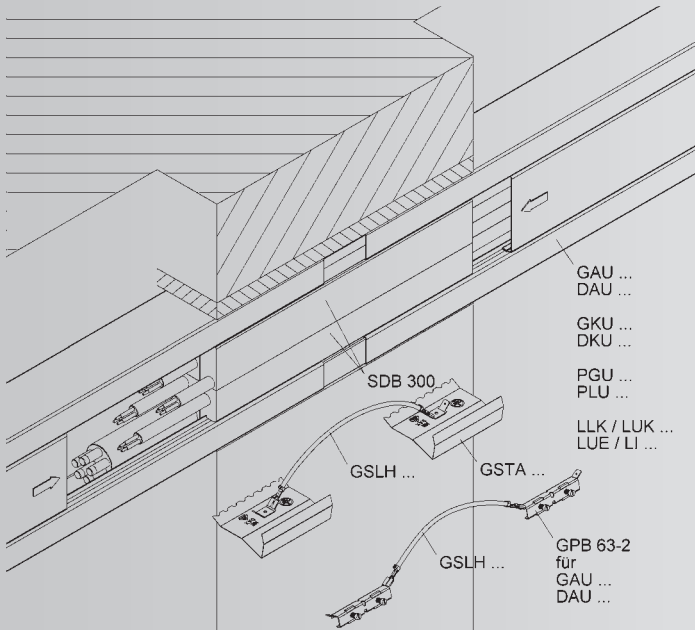
Um Körperschallübertragungen zu vermeiden, müssen die Kanäle auf Distanz montiert werden. Der Potentialausgleich erfolgt über die Ausgleichsleitung GSL 150 oder GSLH...

Lieferung im Karton à 15 Stück



Bedarf an Schalldämmblöcken

Die Schalldämmblöcke SDB 300 dürfen nicht als Brandabschottung verwendet werden.



für
S
AL

Wichtiger Hinweis:

Um Körperschallübertragungen zu vermeiden, sollen die Kanäle auf Distanz montiert werden. Die Schalldämmblöcke SDB 300 dürfen nicht als Brandabschottung verwendet werden! Der Potentialausgleich erfolgt über die Potentialausgleichsleitung GSLH...

Bei leeren Geräte-/Leitungsschutzkanälen werden ungefähr folgende Mengen an Schalldämmblöcken SDB 300 benötigt:

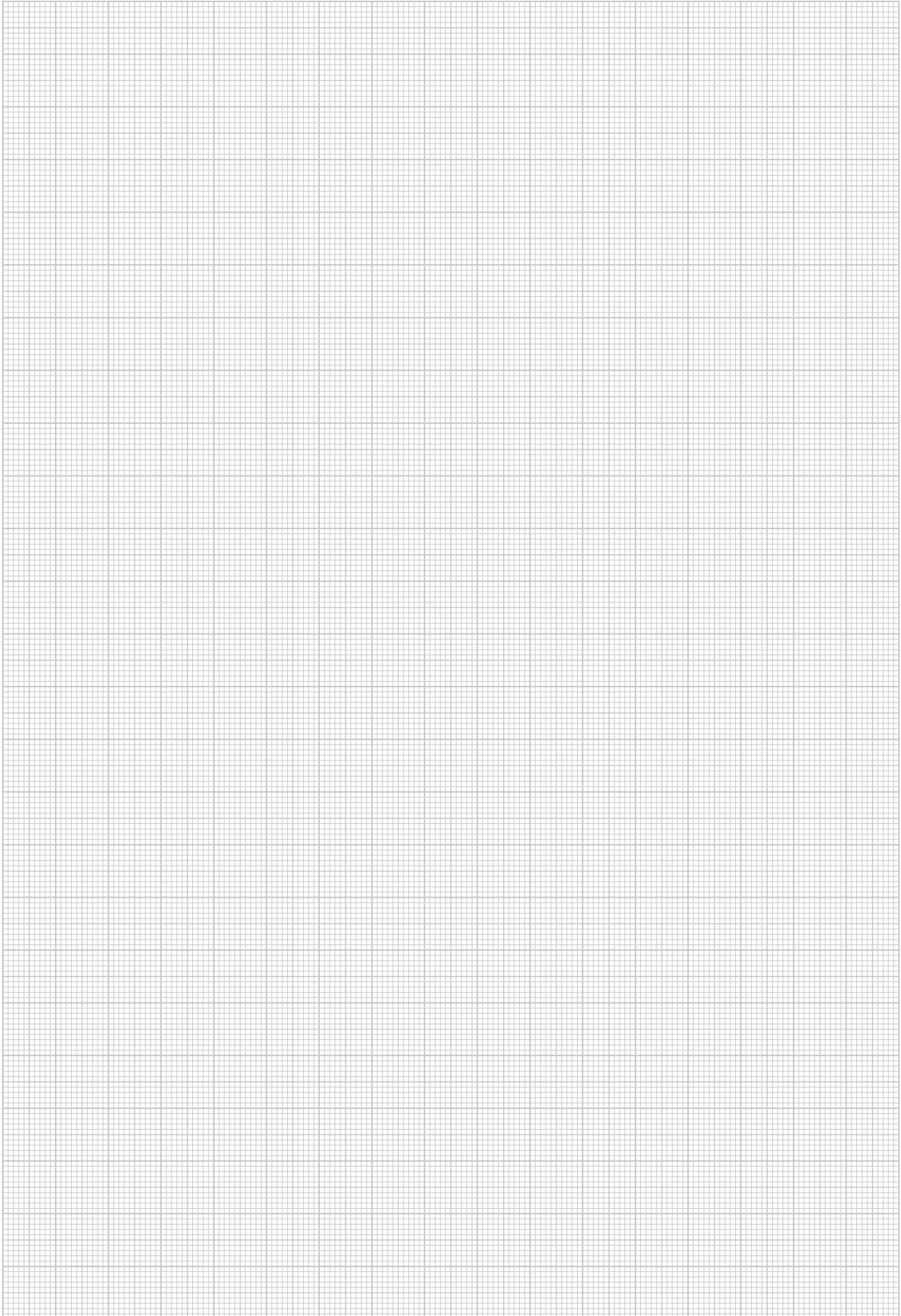
Gerätekanalunterteile Modell-Nr.	SDB 300 Stück
GAU 110-78	7
GAU 133-78	9
DAU 170-78	12
DAU 220-78	16
GKU 110-78T60	6
GKU 133-78T60	7
GKU 170-78T60	9
GKU 213-78T60	11
GKU 110-78T80	8
GKU 133-78T80	10
GKU 170-78T80	12
GKU 213A78T80	15
GKU 220-78T80	16
GKU 110-78T100	10
GKU 133-78T100	12
GKU 170-78T100	15
GKU 213A78T100	20
GKU 220-78T100	20
DKU 170-78T60	9
DKU 220-78T60	12
DKU 170-78T80	12
DKU 220-78T80	16
DKU 170-78T100	15
DKU 220-78T100	21
PGU 120-78	7
PLU 120-78	7

Leitungsschutzkanäle Modell-Nr.	SDB 300 Stück
LLK und LUK 40.040	2
LLK und LUK 40.060	3
LLK und LUK 60.060	4
LLK und LUK 60.100	6
LLK und LUK 60.150	9
LLK und LUK 60.200	12
LLK und LUK 80.080	7
LLK und LUK 100.100	10

Industriekanäle Modell-Nr.	SDB 300 Stück
LUE und LI 60.060	4
LUE und LI 60.100	6
LUE und LI 60.150	9
LUE und LI 60.200	12

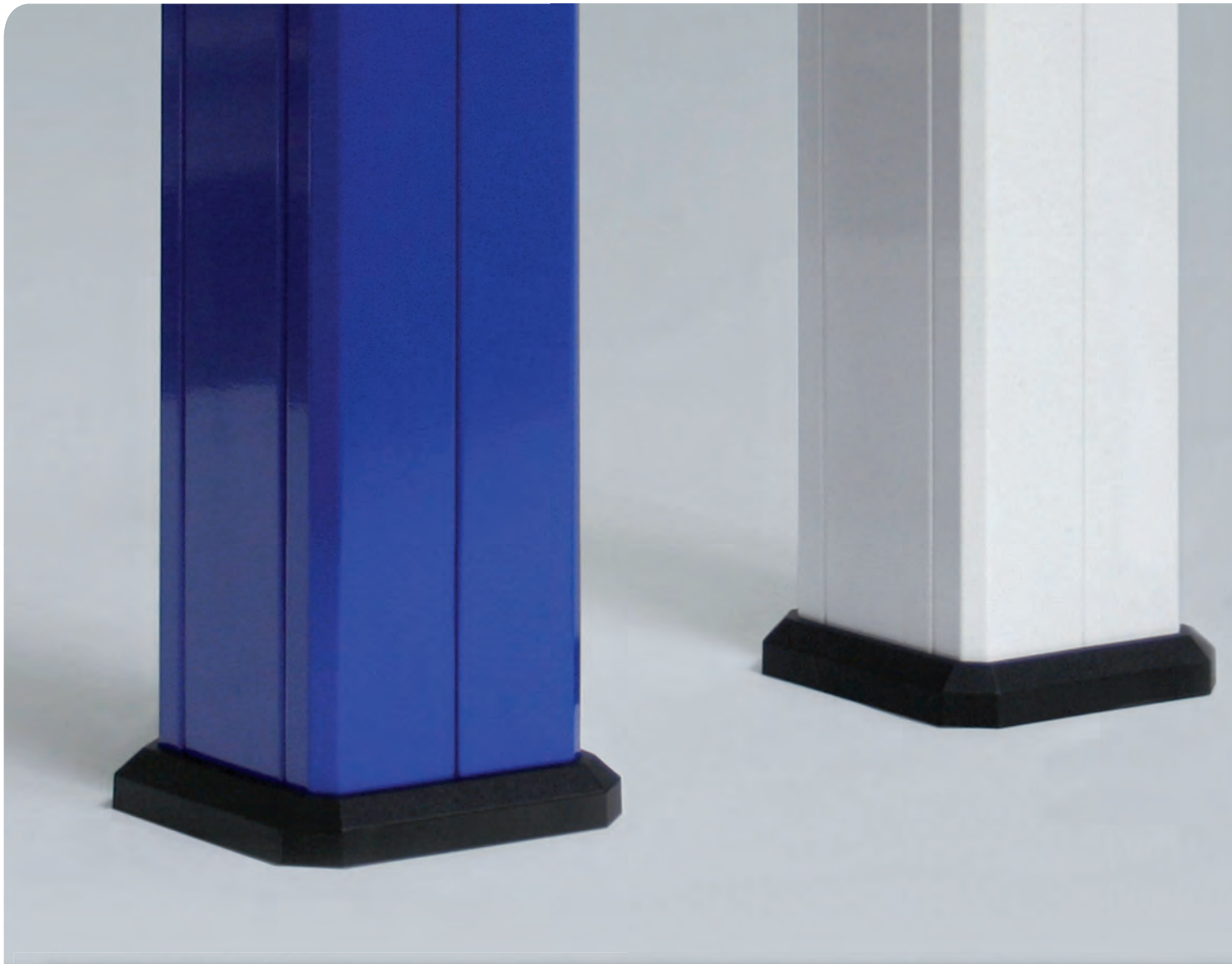


NOTIZEN



A large grid area for taking notes, consisting of a fine grid of small squares. The grid is approximately 30 squares wide and 80 squares high.

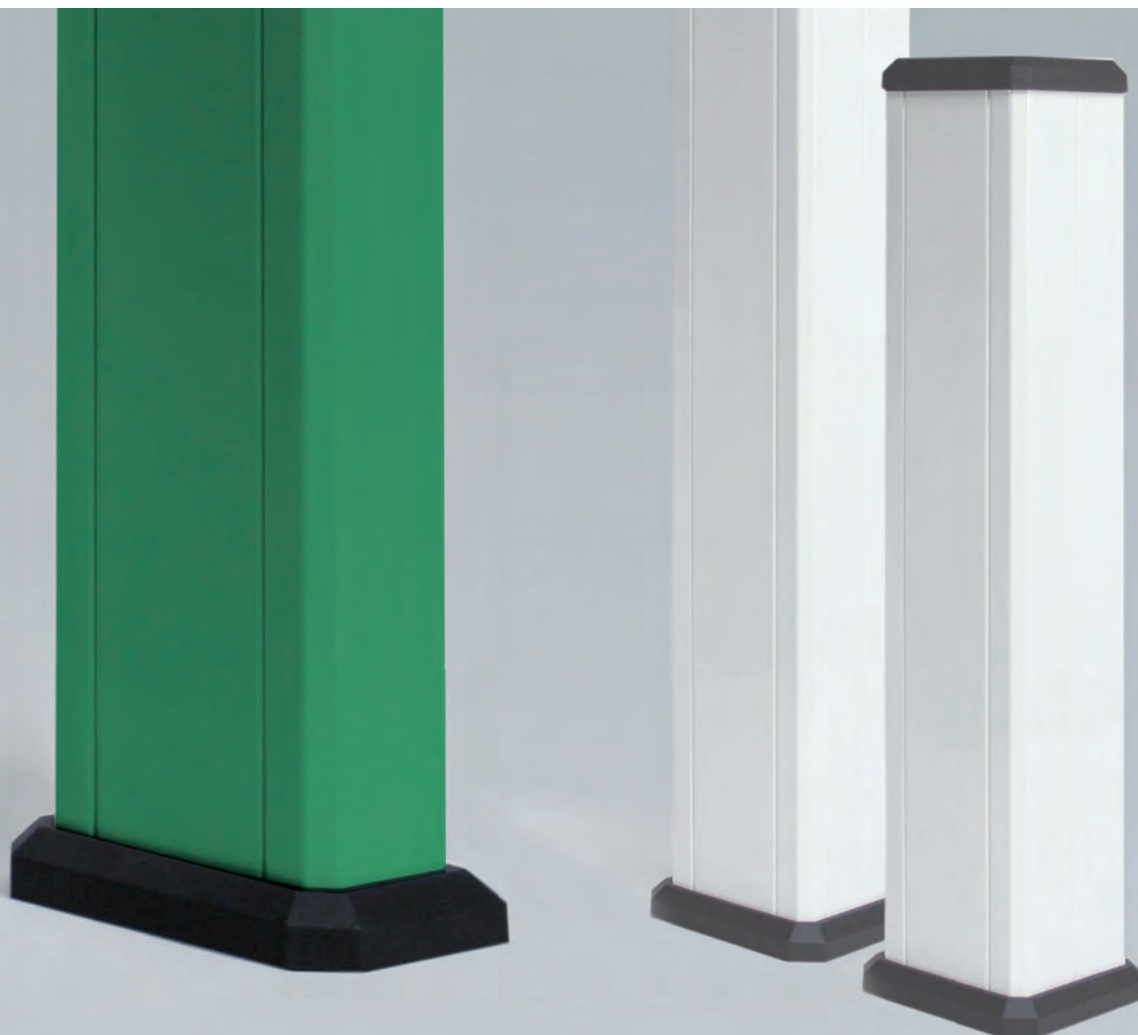




ENERGIESÄULEN AUS STAHL

- Energiesäulen
- Adapterplatten
- Trennsteg
- Zubehör





Zur direkten Stromversorgung an Arbeitsplätzen in Raummitte eignen sich die Energiesäulen. Ihre ansprechende Optik in den Farben Ihrer Wahl passt sich optimal den individuellen architektonischen Gegebenheiten an. Bei der Bodensäule erfolgt die Zuleitung von unten. Eine Adapterplatte dient zur Anbindung an estrichbündige Kanäle oder Zugdosen gängiger Unterflur-Systeme.

Die Boden-/Deckensäulen eignen sich für eine Deckenhöhe von 2770 mm bis 3070 mm und passen sich somit der Raumhöhe an. Die Kabelzuleitung kann hierbei von unten und von oben erfolgen. Durch die einfache Installation der Säulen, die wie die Gerätekanäle eine Deckelöffnung von 78 mm haben, sind Sie jederzeit in der Lage, die Innenarchitektur des Raumes zu verändern.

ENERGIESÄULEN AUS STAHL

Energiesäule

Modell-Nr.	Höhe H	Breite B	Tiefe T	Deckelöffnung	EAN	Gewicht in kg pro 100 St.	Kleinste VPE
	mm	mm	mm	mm			
C ESDB 133/720 C	720	133	122	2x78	505142	526,85	1 St.

für Doppelböden

Die VPE besteht aus:

- 1 zweizügige Energiesäule mit Boden-Befestigungsplatte
- 2 Stahldeckel GDS 78, Länge: 705 mm
- 1 Abdeckhaube aus schwarzem Kunststoff, flammwidrig
- 1 Rosette aus schwarzem Kunststoff, flammwidrig
- 2 Kabelhalteklammern GKF 78
- 4 Potentialausgleichsklemmen GPK 63

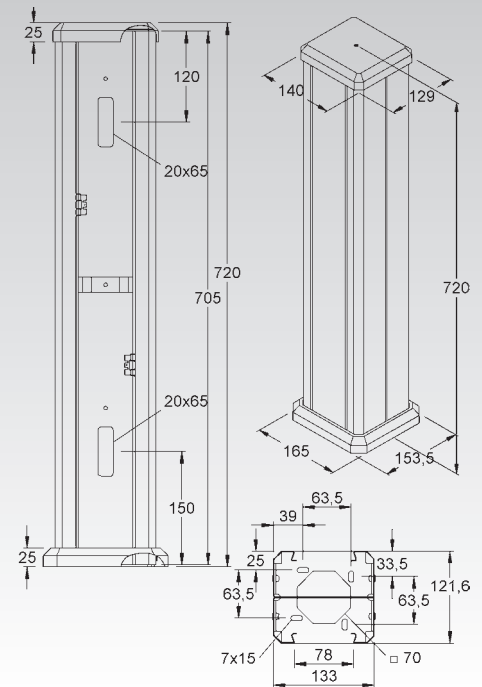
Durch die 78 mm Deckelöffnung ist sichergestellt, dass die 80 mm Abdeckrahmen der Einbaugeräte die Deckelöffnung rundum abdecken.

Bei allen Gerätekanälen mit 78 mm Deckelöffnung empfehlen wir die Verwendung der neuen Hänge-Geräteeinbaudose.

Mit Adapterplatte ESAP 133 auch an estrichbündigen Kanälen oder Zugdosen gängiger Unterflursysteme einsetzbar.

Zur Kabeleinführung durch die Bodenbefestigungsplatte steht eine ausreichend große Öffnung zur Verfügung.

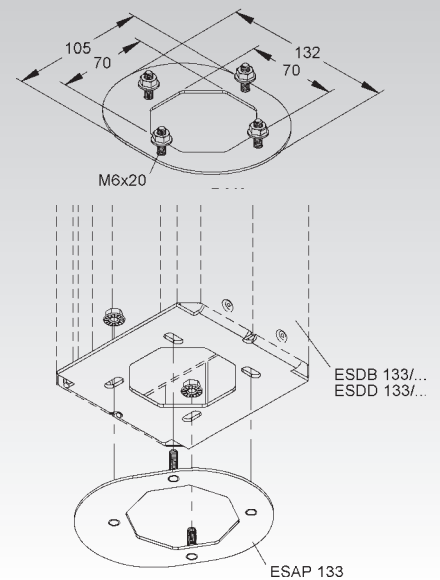
Andere Längen auf Anfrage.



Adapterplatte

Modell-Nr.	EAN	Gewicht in kg pro 100 St.	Kleinste VPE
S ESAP 133	814800	14,63	6 St.

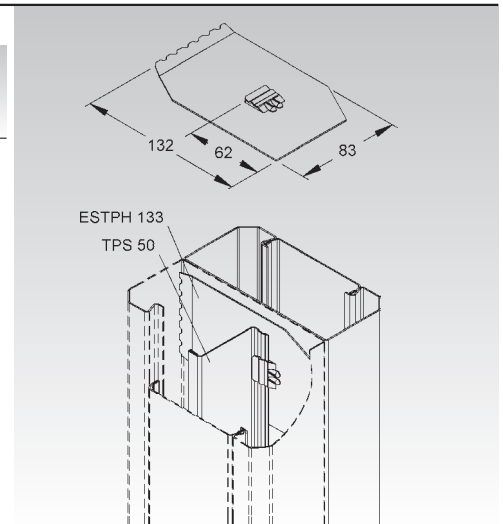
zur Anbindung der Energiesäulen ESDB 133/... und ESDD 133/... an estrichbündige Kanäle oder Zugdosen gängiger Unterflur-Systeme



Trennsteghalteplatte

Modell-Nr.	EAN	Gewicht in kg pro 100 St.	Kleinste VPE
S ESTPH 133	840205	7,3	20 St.

Verwendbar für: Trennsteg TPS 50
 Der Potentialausgleich erfolgt automatisch beim Einsetzen.



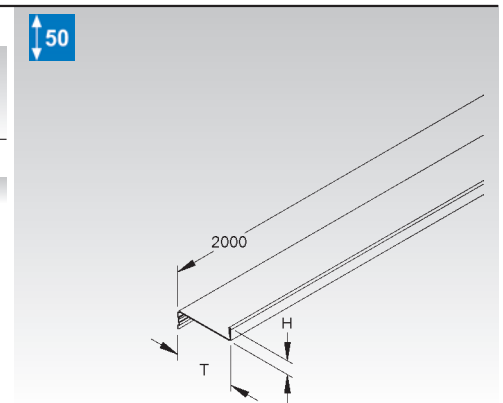
Trennsteg aus Stahl

Modell-Nr.	Höhe H	Tiefe T	EAN	Gewicht in kg pro 100 m	Kleinste VPE
	mm	mm			
S TPS 50	11	50	459247	48,31	10 x 2 m

zur Trennung von Leitungen und Kabel mit unterschiedlichen Funktionen und/oder Spannungen

Verwendbar für: Gerätekanalunterteile GKU..., DKU... mit Bodenlaschen, Leitungsschutzkanäle LLK..., LUK... und Industriekanäle LUE..., LI...

Der Potentialausgleich erfolgt automatisch beim Einklipsen.



ENERGIESÄULEN AUS STAHL

Energiesäule

Boden-/Deckensäule, einfach

Modell-Nr.	Höhe H mm	Breite B mm	Tiefe T mm	EAN	Gewicht in kg pro 100 St.	Kleinste VPE
C ESED 133/2750 C	2750	133	61	505166	1.172,48	1 St.

für Deckenhöhen von 2.770 bis 3.070 mm

Die VPE besteht aus:

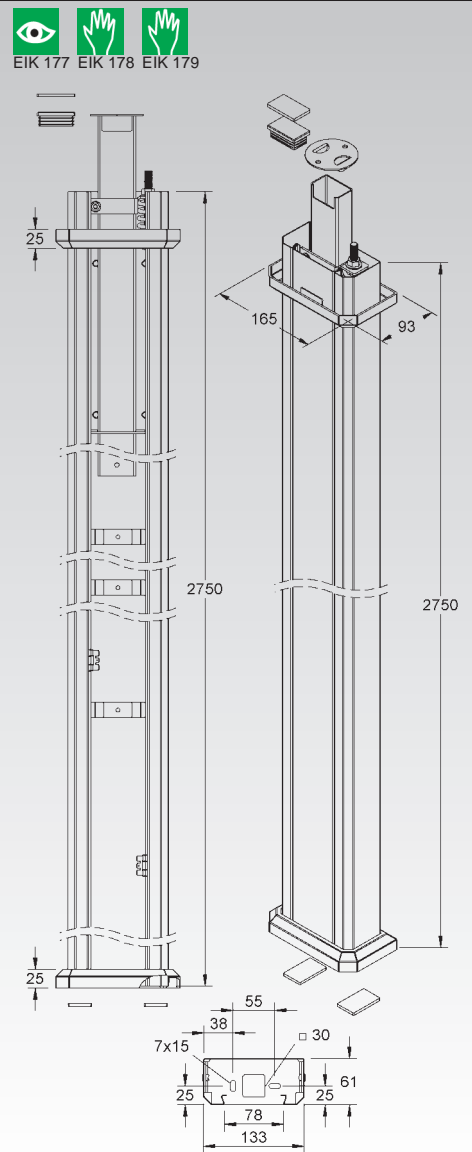
- 1 einzügige Säule mit Boden-Befestigungsplatte
- 1 Stahldeckel GDS 78, Länge: 2.750 mm
- 1 Decken-Befestigungsplatte (zur Schraubbefestigung)
- 1 Kunststoffkappe (zur Klemmbefestigung)
- 3 Zellgummiunterlagen (zur Klemmbefestigung)
- 2 Rosetten aus schwarzem Kunststoff, flammwidrig
- 3 Kabelhalteklammern GKF 78
- 2 Potentialausgleichsklemmen GPK 63

Durch die 78 mm Deckelöffnung ist sichergestellt, dass die 80 mm Abdeckrahmen der Einbaugeräte die Deckelöffnung rundum abdecken.

Bei allen Gerätekanälen mit 78 mm Deckelöffnung empfehlen wir die Verwendung der neuen Hänge-Geräteeinbaudose.

Zur Kabeleinführung durch die Bodenbefestigungsplatte steht eine ausreichend große Öffnung zur Verfügung.

Andere Längen auf Anfrage.



Energiesäule

Boden-/Deckensäule, zweifach

Modell-Nr.	Höhe H mm	Breite B mm	Tiefe T mm	EAN	Gewicht in kg pro 100 St.	Kleinste VPE
C ESDD 133/2750 C	2750	133	122	505180	2.054,69	1 St.

für Deckenhöhen von 2.770 bis 3.070 mm

Die VPE besteht aus:

- 1 zweizügige Säule mit Boden-Befestigungsplatte
- 2 Stahldeckeln GDS 78, Länge: 2.750 mm
- 1 Decken-Befestigungsplatte (zur Schraubbefestigung)
- 1 Kunststoffkappe (zur Klemmbefestigung)
- 5 Zellgummiunterlagen (zur Klemmbefestigung)
- 2 Rosetten aus schwarzem Kunststoff, flammwidrig
- 6 Kabelhalteklammern GKF 78
- 4 Potentialausgleichsklemmen GPK 63

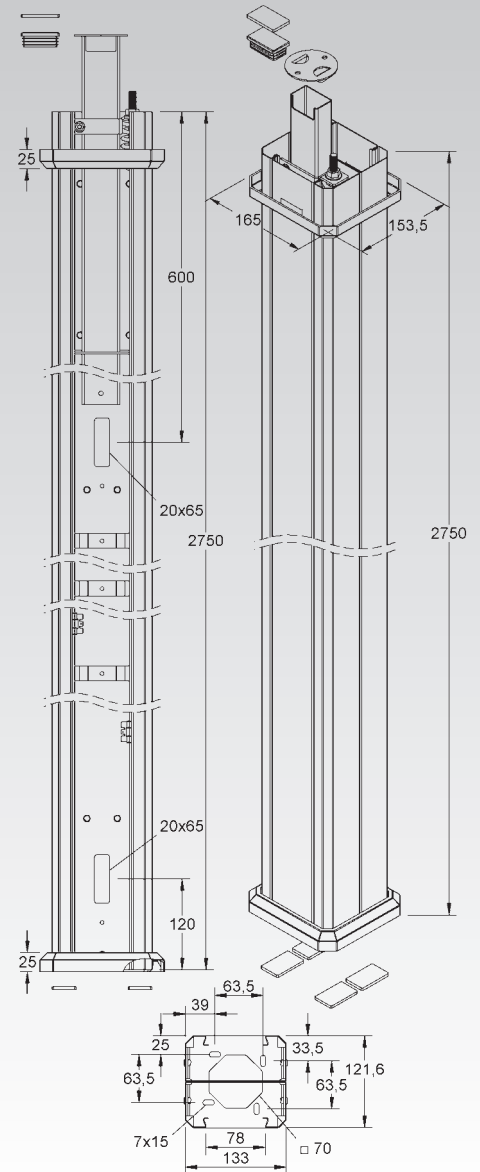
Durch die 78 mm Deckelöffnung ist sichergestellt, dass die 80 mm Abdeckrahmen der Einbaugeräte die Deckelöffnung rundum abdecken.

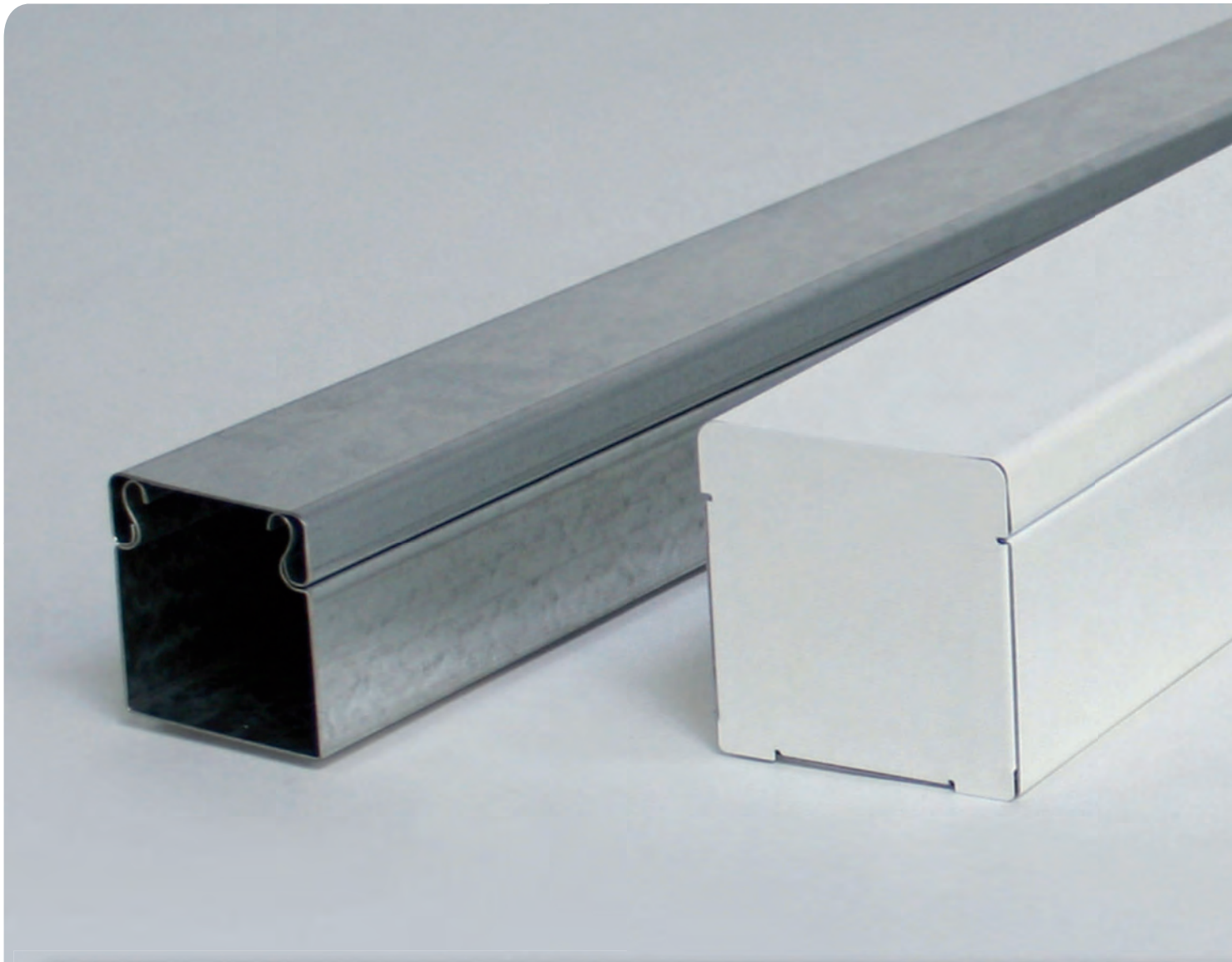
Bei allen Gerätekanälen mit 78 mm Deckelöffnung empfehlen wir die Verwendung der neuen Hänge-Geräteeinbaudose.

Mit Adapterplatte ESAP 133 auch an estrichbündigen Kanälen oder Zugdosen gängiger Unterflurssysteme einsetzbar.

Zur Kabeleinführung durch die Bodenbefestigungsplatte steht eine ausreichend große Öffnung zur Verfügung.

Andere Längen auf Anfrage.

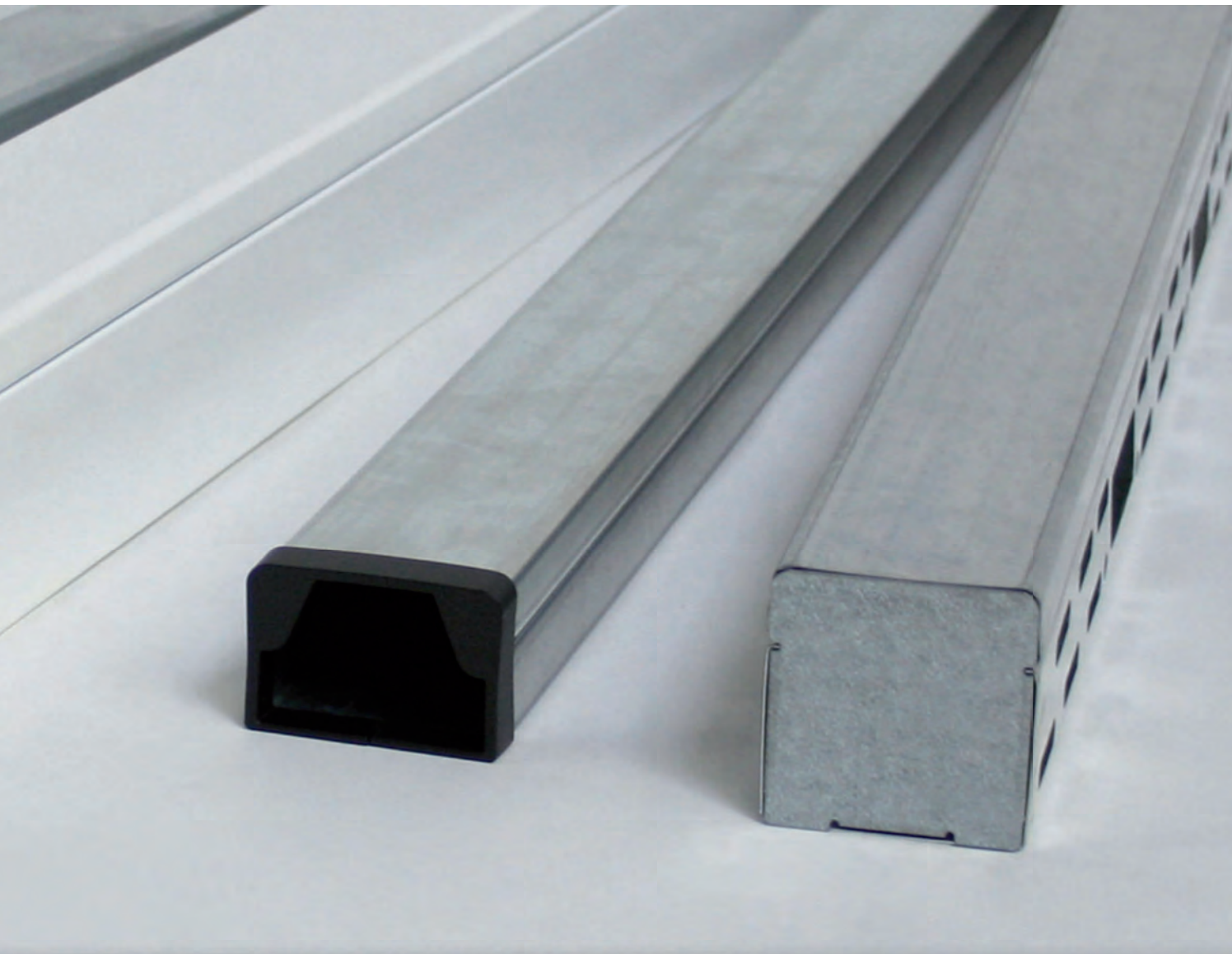




LEITUNGSSCHUTZ-/INDUSTRIEKANAL-SYSTEM

- Leitungsschutzkanäle
- Industriekanäle
- Formstücke
- Zubehör

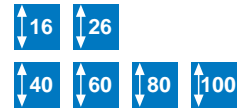




Das Leitungsschutz-/Industriekanal-System kommt vor allem in industriellen Bereichen zum Tragen und wird dort eingesetzt, wo ein erhöhter Schutz gegen Umwelteinflüsse erforderlich ist. Es ergänzt z.B. unser Begehbare Kabelrinnen-System (BKS), das überwiegend in der Automobilindustrie eingesetzt wird.

Die konstruktive Gestaltung der Industriekanäle ermöglicht die Kabelführung zu vielen Endgeräten und Verbrauchern. Durch die systematische, durchdachte Lochung mit großen Kabelausslässen im Boden und an den Seiten besteht an jeder Stelle des Kanals die Möglichkeit, Kabel herauszuführen.

LEITUNGSSCHUTZKANAL-SYSTEM



Systemübersicht der Leitungsschutzkanäle

SYSTEM	Mini-Leitungsschutzkanal	LLK...	S. 126	S. 126		
ZUBEHÖR	Stoßstellenverbinder	LST...	S. 127	S. 127		
	Stoßstellenverbinder, mit Flachstecker	LSTA...	S. 127	S. 127		
	Endabschlussdeckel	LED...	S. 127	S. 127		
	Endschutzring	LER...	S. 127	S. 127		
SYSTEM	Leitungsschutzkanal, mit Bodenlochung	LLK...	S. 128	S. 128/129	S. 128/129	S. 128/129
	Leitungsschutzkanal, ohne Bodenlochung	LUK...	S. 129	S. 129	S. 129	S. 129
ZUBEHÖR	Stoßstellenverbinder	LST...	S. 130	S. 130	S. 130	S. 130
	Deckelheber	DH 55	S. 130			
	Trennprofilhalter	TPH...	S. 130			
	Trennprofilhalter, mit Zugentlastung	LZTP...	S. 130			
	Trennsteg	TPS...	S. 131			
	Außeneck 45°	LUAB...	S. 131	S. 131	S. 131	S. 131
	Inneneck 45°	LUIB...	S. 132	S. 132	S. 132	S. 132
	Vertikaleck 45°	LUWB...	S. 132	S. 132	S. 132	S. 132
	Außeneck 90°	LUAC...	S. 133	S. 133	S. 133	S. 133
	Außeneck 2x45°	LUAD...	—	S. 133	—	—
	Außeneckeinsatz 90°	LUAE...	—	S. 133	—	—
	Inneneck 90°	LUIC...	S. 134	S. 134	S. 134	S. 134
	Inneneck 2x45°	LUID...	—	S. 134	—	—
	Inneneckeinsatz 90°	LUIE...	—	S. 134	—	—
	Vertikaleck 90°	LUWC...	S. 135	S. 135	S. 135	S. 135
	Vertikaleck 2x45°	LUWD...	—	S. 135	—	—
	Vertikaleinsatz 90°	LUWE...	—	S. 135	—	—
	T-Stück 90°	LUTC...	S. 136	S. 136	S. 136	S. 136
	T-Stück 90°	LUT...	S. 137	S. 137	S. 137	S. 137
	Endabschlussdeckel	LED...	S. 138	S. 138	S. 138	S. 138
	Kabelhalteklammer	LHS...	—	S. 138	S. 138	S. 138
	Endschutzring	LER...	S. 138	S. 138	S. 138	S. 138
	Endschutzring	LES...	—	S. 139	—	—
	Potentialausgleichsleitung	GSL 150	S. 139			
	Potentialausgleichsleitung	GSLH...	S. 139			
	Flachstecker 6,3 mm	GSL 63	S. 139			

Alle Kanäle und Formstücke inkl. Deckel.

Für sicherheitsempfindliche Bereiche (Datenschutz) sind die Leitungsschutzkanäle aus Stahl auf Anfrage auch plombierbar lieferbar (Montagehinweis S. 188).

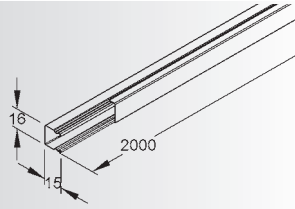


16

S C E3

LLK 16.016

Kabelfassungsvermögen:
ca. 180 mm²

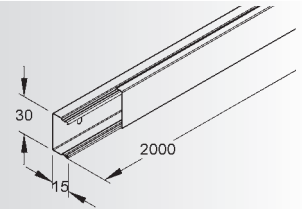


16

S C E3

LLK 16.030

Kabelfassungsvermögen:
ca. 390 mm²

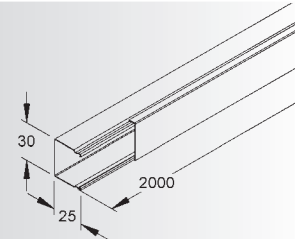


26

S C E3

LLK 26.030

Kabelfassungsvermögen:
ca. 680 mm²

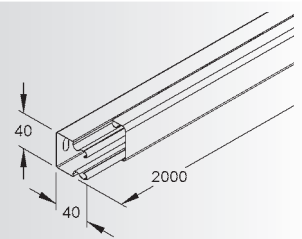


40

S C E3

LLK 40.040 LUK 40.040 (ungelocht)

Kabelfassungsvermögen:
ca. 1020 mm²

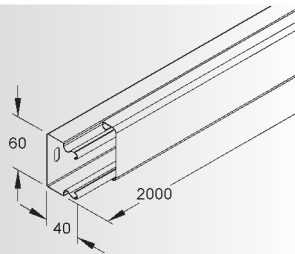


40

S C E3

LLK 40.060 LUK 40.060 (ungelocht)

Kabelfassungsvermögen:
ca. 1800 mm²

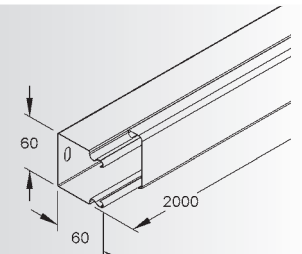


60

S C E3

LLK 60.060 LUK 60.060 (ungelocht)

Kabelfassungsvermögen:
ca. 2980 mm²

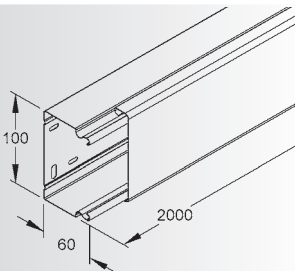


60

S C E3

LLK 60.100 LUK 60.100 (ungelocht)

Kabelfassungsvermögen:
ca. 5340 mm²

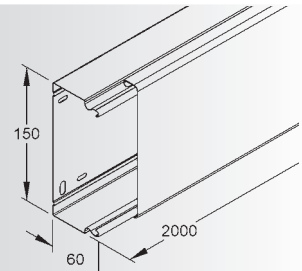


60

S C

LLK 60.150 LUK 60.150 (ungelocht)

Kabelfassungsvermögen:
ca. 8290 mm²

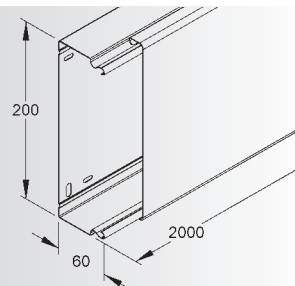


60

S C E3

LLK 60.200 LUK 60.200 (ungelocht)

Kabelfassungsvermögen:
ca. 11240 mm²

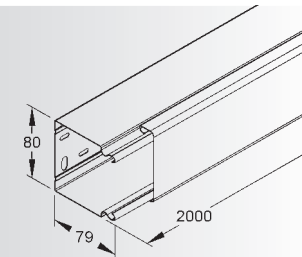


80

S C E3

LLK 80.080 LUK 80.080 (ungelocht)

Kabelfassungsvermögen:
ca. 5740 mm²

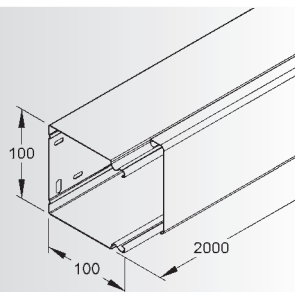


100

S C E3

LLK 100.100 LUK 100.100 (ungelocht)

Kabelfassungsvermögen:
ca. 9300 mm²



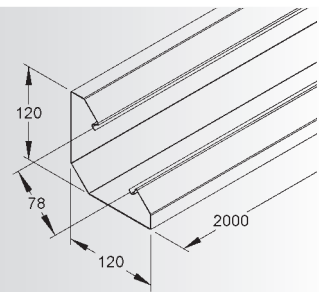
120

S C

PLU 120-78

Kabelfassungsvermögen:
ca. 7100 mm²

Die Produktserie des Pultkanals
finden Sie auf Seite 52 unter dem
Kapitel Gerätekanal-System aus Stahl.



LEITUNGSSCHUTZKANAL-SYSTEM

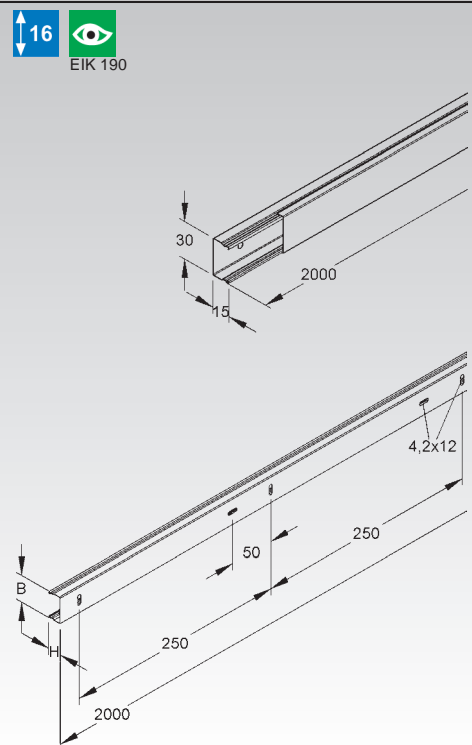
Mini-Leitungsschutzkanal

mit Deckel

	Modell-Nr.	Höhe H mm	Breite B mm	RAL-Farbe	EAN	Gewicht in kg pro 100 m	Kleinste VPE
S	LLK 16.016	16	16	—	506705	31,33	48 x 2 m
S	LLK 16.030	16	30	—	506804	42,50	30 x 2 m
C	LLK 16.016 R	16	16	9010	507559	32,58	42 x 2 m
C	LLK 16.016 W	16	16	9001	507009	32,58	42 x 2 m
C	LLK 16.030 R	16	30	9010	507573	42,50	24 x 2 m
C	LLK 16.030 W	16	30	9001	507108	42,50	24 x 2 m
E3	LLK 16.016 E3	16	16	—	519828	15,00	48 x 2 m
E3	LLK 16.030 E3	16	30	—	519842	18,00	30 x 2 m

Der Potentialausgleich erfolgt bei den Kanälen untereinander über den Stoßstellenverbinder LST... oder LSTA... (bitte gesondert bestellen), bei den Deckeln automatisch beim Aufrasten.

Lieferbar in Standard- und Sonderfarben.



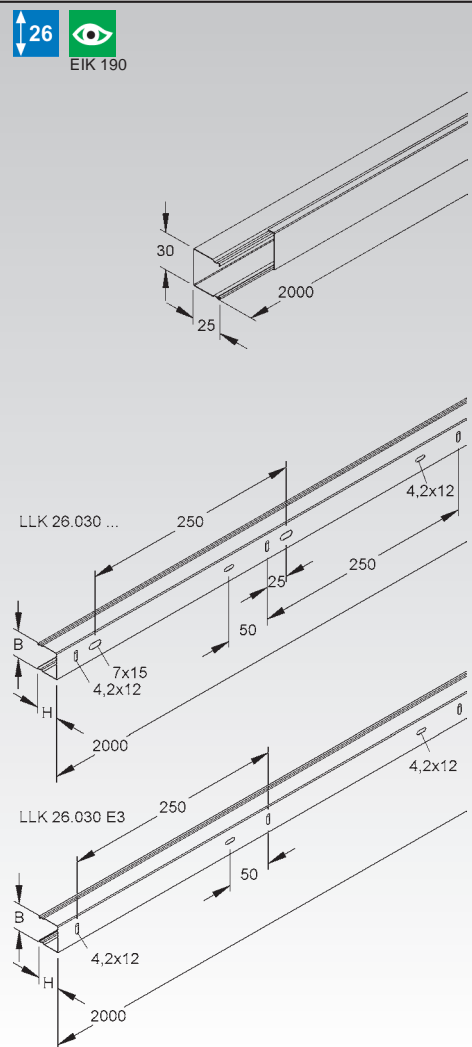
Mini-Leitungsschutzkanal

mit Deckel

	Modell-Nr.	Höhe H mm	Breite B mm	RAL-Farbe	EAN	Gewicht in kg pro 100 m	Kleinste VPE
S	LLK 26.030	26	30	—	506903	52,50	18 x 2 m
C	LLK 26.030 R	26	30	9010	507597	52,50	12 x 2 m
C	LLK 26.030 W	26	30	9001	507207	52,50	12 x 2 m
E3	LLK 26.030 E3	26	30	—	519866	50,48	18 x 2 m

Der Potentialausgleich erfolgt bei den Kanälen untereinander über den Stoßstellenverbinder LST... oder LSTA... (bitte gesondert bestellen), bei den Deckeln automatisch beim Aufrasten.

Lieferbar in Standard- und Sonderfarben.



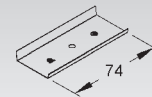
Stoßstellenverbinder

Modell-Nr.	Länge L mm	EAN	Gewicht in kg pro 100 St.	Kleinste VPE
MS LST 16.016	74	516209	5,0	20 St.
MS LST 16.030	74	516308	1,0	20 St.
MS LST 26.030	74	516407	1,2	20 St.

verbindet die Kanalunterteile elektrisch und mechanisch in einem Arbeitsgang

Bedarf: 1 Stück je Stoßstelle

Verwendbar für: Mini-Leitungsschutzkanäle LLK...



Stoßstellenverbinder

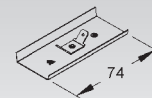
mit Flachstecker 6,3 mm

Modell-Nr.	Länge L mm	EAN	Gewicht in kg pro 100 St.	Kleinste VPE
MS LSTA 16.016	74	516704	0,6	10 St.
MS LSTA 16.030	74	516803	1,1	10 St.
MS LSTA 26.030	74	516902	1,3	10 St.

verbindet die Kanalunterteile elektrisch und mechanisch in einem Arbeitsgang zur Einbindung aller Zubehörteile aus leitfähigen Werkstoffen in den Potentialausgleich

Bedarf: 1 Stück je Stoßstelle

Verwendbar für: Mini-Leitungsschutzkanäle LLK...

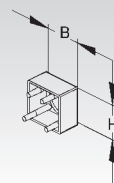


Endabschlussdeckel

Modell-Nr.	Höhe H mm	Breite B mm	Farbe	EAN	Gewicht in kg pro 100 St.	Kleinste VPE
K04 LED 16.016	16	16	schwarz	517725	0,10	20 St.
K04 LED 16.030	16	30	schwarz	517732	0,18	20 St.
K04 LED 26.030	26	30	schwarz	517749	0,23	20 St.

In persönlichen Gefährdungsbereichen ist der Endabschlussdeckel anzuordnen!

Verwendbar für: Mini-Leitungsschutzkanäle LLK...



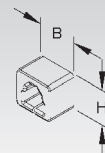
Endschutzring

Modell-Nr.	Höhe H mm	Breite B mm	RAL-Farbe	EAN	Gewicht in kg pro 100 St.	Kleinste VPE
K04 LER 16.016	16	16	7021	887606	0,15	20 St.
K04 LER 16.030	16	30	7021	887637	0,21	20 St.
K04 LER 26.030	26	30	7021	887668	0,27	20 St.

In persönlichen Gefährdungsbereichen ist der Endschutzring anzuordnen!

Verwendbar für: Mini-Leitungsschutzkanäle LLK...

Aufgrund der getrennten Ausführung auch zum nachträglichen Einbau geeignet.



LEITUNGSSCHUTZKANAL-SYSTEM

Leitungsschutzkanal

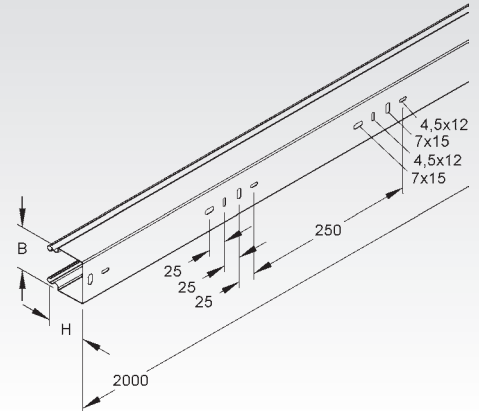
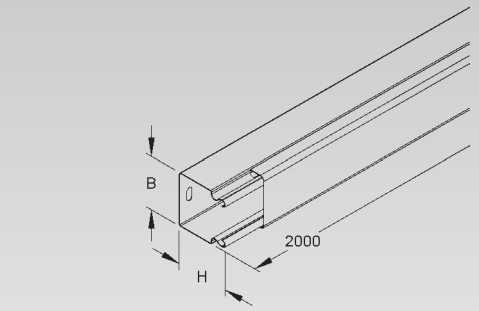
mit Bodenlochung, mit Deckel

	Modell-Nr.	Höhe H	Breite B	RAL-Farbe	EAN	Gewicht in kg pro 100 m	Kleinste VPE
		mm	mm				
S	LLK 40.040	40	40	—	508976	94,16	12 x 2 m
S	LLK 40.060	40	60	—	509003	147,00	6 x 2 m
S	LLK 60.060	60	60	—	509102	174,74	6 x 2 m
C	LLK 40.040 R	40	40	9010	813605	97,50	12 x 2 m
C	LLK 40.040 W	40	40	9001	509485	97,50	12 x 2 m
C	LLK 40.060 R	40	60	9010	509423	147,00	6 x 2 m
C	LLK 40.060 W	40	60	9001	509508	147,00	6 x 2 m
C	LLK 60.060 R	60	60	9010	509430	181,73	6 x 2 m
C	LLK 60.060 W	60	60	9001	509607	181,73	6 x 2 m
E3	LLK 40.040 E3	40	40	—	520268	94,76	12 x 2 m
E3	LLK 40.060 E3	40	60	—	520305	147,00	6 x 2 m
E3	LLK 60.060 E3	60	60	—	520404	184,26	6 x 2 m

Achtung: Unterschiedliche Lochbilder bei unterschiedlichen Breiten.

Der Potentialausgleich erfolgt bei den Kanälen untereinander über den Stoßstellenverbinder LST... (bitte gesondert bestellen), bei den Deckeln automatisch beim Aufrasten.

Lieferbar in Standard- und Sonderfarben.



Leitungsschutzkanal

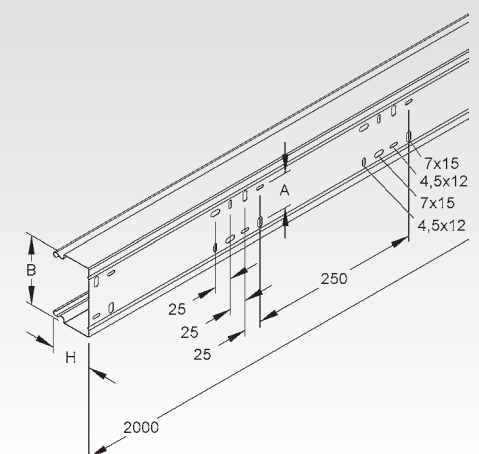
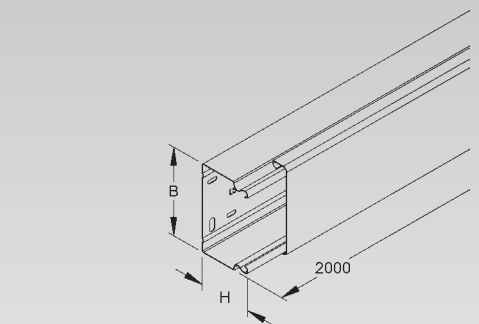
mit Bodenlochung, mit Deckel

	Modell-Nr.	Höhe H	Breite B	Lochabstand A	RAL-Farbe	EAN	Gewicht in kg pro 100 m	Kleinste VPE
		mm	mm	mm				
S	LLK 60.100	60	100	50	—	509201	235,73	4 x 2 m
S	LLK 60.150	60	150	100	—	509300	332,00	2 x 2 m
S	LLK 60.200	60	200	150	—	509409	421,68	2 x 2 m
S	LLK 80.080	80	80	30	—	789702	233,68	4 x 2 m
S	LLK 100.100	100	100	50	—	789757	318,00	4 x 2 m
C	LLK 60.100 R	60	100	50	9010	509447	244,21	4 x 2 m
C	LLK 60.100 W	60	100	50	9001	509706	244,21	4 x 2 m
C	LLK 60.150 R	60	150	100	9010	509454	365,07	2 x 2 m
C	LLK 60.150 W	60	150	100	9001	509805	365,07	2 x 2 m
C	LLK 60.200 R	60	200	150	9010	509461	438,54	2 x 2 m
C	LLK 60.200 W	60	200	150	9001	509904	438,54	2 x 2 m
C	LLK 80.080 R	79	80	30	9010	813704	243,00	4 x 2 m
C	LLK 80.080 W	79	80	30	9001	789801	243,00	4 x 2 m
C	LLK 100.100 R	100	100	50	9010	813759	318,00	4 x 2 m
C	LLK 100.100 W	100	100	50	9001	789856	318,00	4 x 2 m

Achtung: Unterschiedliche Lochbilder bei unterschiedlichen Breiten.

Der Potentialausgleich erfolgt bei den Kanälen untereinander über den Stoßstellenverbinder LST... (bitte gesondert bestellen), bei den Deckeln automatisch beim Aufrasten.

Lieferbar in Standard- und Sonderfarben.



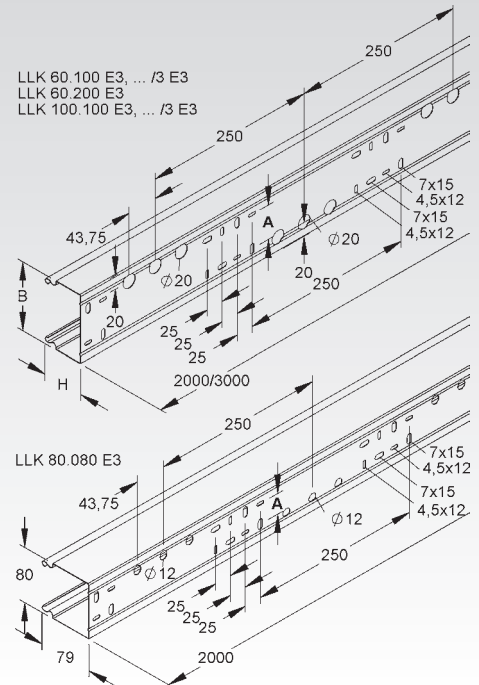
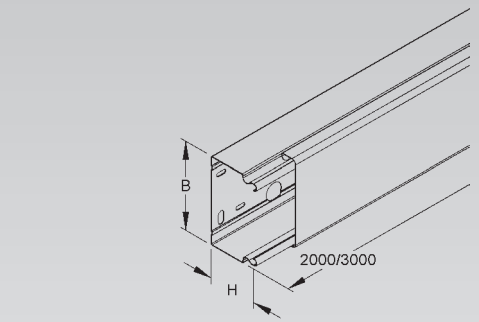
Leitungsschutzkanal

mit Bodenlochung, mit Deckel

	Modell-Nr.	Höhe H mm	Breite B mm	Lochab- stand A mm	EAN	Gewicht in kg pro 100 m	Kleinste VPE
E3	LLK 60.100 E3	60	100	50	520503	249,27	4 x 2 m
E3	LLK 60.200 E3	60	200	150	520602	403,00	2 x 2 m
E3	LLK 80.080 E3	79	80	30	520626	249,90	4 x 2 m
E3	LLK 100.100 E3	100	100	50	520633	318,00	4 x 2 m
E3	LLK 60.100/3 E3	60	100	50	520558	248,66	4 x 3 m
E3	LLK 100.100/3 E3	100	100	50	881000	318,00	4 x 3 m

Achtung: Unterschiedliche Lochbilder bei unterschiedlichen Breiten.

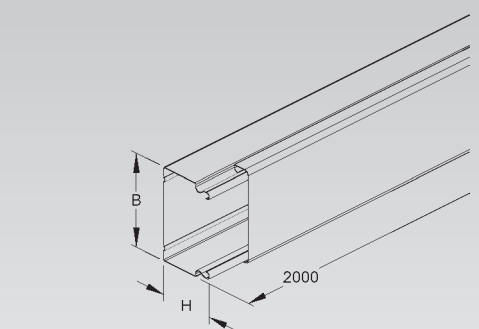
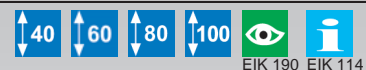
Der Potentialausgleich erfolgt bei den Kanälen untereinander über den Stoßstellenverbinder LST... (bitte gesondert bestellen), bei den Deckeln automatisch beim Aufrasten.
Die Ausführung LLK 80.080 E3 hat eine mittige Bodenlochung $\varnothing 12$ mm.



Leitungsschutzkanal

ohne Bodenlochung, mit Deckel

	Modell-Nr.	Höhe H mm	Breite B mm	RAL- Farbe	EAN	Gewicht in kg pro 100 m	Kleinste VPE
S	LUK 40.040	40	40	—	508921	80,0	12 x 2 m
S	LUK 40.060	40	60	—	700004	147,0	6 x 2 m
S	LUK 60.060	60	60	—	700103	171,0	6 x 2 m
S	LUK 60.100	60	100	—	700202	218,0	4 x 2 m
S	LUK 60.150	60	150	—	700301	332,0	2 x 2 m
S	LUK 60.200	60	200	—	700400	403,0	2 x 2 m
S	LUK 80.080	79	80	—	508938	262,0	4 x 2 m
S	LUK 100.100	100	100	—	508945	321,0	4 x 2 m
C	LUK 40.040 W	40	40	9001	508952	80,0	12 x 2 m
C	LUK 40.060 W	40	60	9001	700509	147,0	6 x 2 m
C	LUK 60.060 W	60	60	9001	700608	171,0	6 x 2 m
C	LUK 60.100 W	60	100	9001	700707	218,0	4 x 2 m
C	LUK 60.150 W	60	150	9001	700806	332,0	2 x 2 m
C	LUK 60.200 W	60	200	9001	700905	403,0	2 x 2 m
C	LUK 80.080 W	79	80	9001	792801	262,0	4 x 2 m
C	LUK 100.100 W	100	100	9001	508969	333,9	4 x 2 m
E3	LUK 40.040 E3	40	40	—	519880	80,0	12 x 2 m
E3	LUK 40.060 E3	40	60	—	519903	147,0	6 x 2 m
E3	LUK 60.060 E3	60	60	—	520008	171,0	6 x 2 m
E3	LUK 60.100 E3	60	100	—	520107	218,0	4 x 2 m
E3	LUK 60.200 E3	60	200	—	520206	403,0	2 x 2 m
E3	LUK 80.080 E3	79	80	—	520220	262,0	4 x 2 m
E3	LUK 100.100 E3	100	100	—	520244	318,0	4 x 2 m



Der Potentialausgleich erfolgt bei den Kanälen untereinander über den Stoßstellenverbinder LST... (bitte gesondert bestellen), bei den Deckeln automatisch beim Aufrasten.

Lieferbar in Standard- und Sonderfarben.

LEITUNGSSCHUTZKANAL-SYSTEM

Stoßstellenverbinder

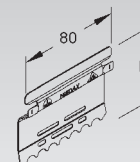
mit Flachstecker 6,3 mm

	Modell-Nr.	Höhe H mm	EAN	Gewicht in kg pro 100 St.	Kleinste VPE
S	LST 40	40	516506	1,77	20 St.
S	LST 60	60	516605	2,71	20 St.
S	LST 80	80	516643	3,70	20 St.
S	LST 100	100	516667	4,63	20 St.
E3	LST 40 E3	40	524006	1,88	20 St.
E3	LST 60 E3	60	524105	2,88	20 St.
E3	LST 80 E3	80	524129	3,85	20 St.
E3	LST 100 E3	100	524143	4,90	20 St.

verbindet die Kanalunterteile elektrisch und mechanisch in einem Arbeitsgang

Bedarf: 2 Stück je Stoßstelle

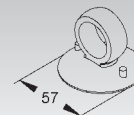
Verwendbar für: Leitungsschutzkanäle LLK... und LUK...



Deckelheber

	Modell-Nr.	Farbe ähnl. RAL	EAN	Gewicht in kg pro 100 St.	Kleinste VPE
	DH 55	9005	417483	1,5	1 St.

zur schnellen Demontage der glatten Deckel ab 60 mm Breite

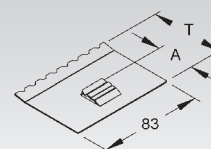


Trennprofilhalter

	Modell-Nr.	Tiefe T mm	Abstand A mm	EAN	Gewicht in kg pro 100 St.	Kleinste VPE
S	TPH 60	59	30	806003	3,44	20 St.
S	TPH 80	79	37	459278	4,58	20 St.
E3	TPH 60 E3	59	30	840007	3,08	20 St.
E3	TPH 80 E3	79	37	840052	4,50	20 St.

Verwendbar für: Gerätekanalunterteile GKU..., DKU... in den Seiten einsetzbar, Leitungsschutzkanäle LLK..., LUK... und Industrikanäle LUE..., LI... im Boden einsetzbar

Der Potentialausgleich erfolgt automatisch beim Einsetzen.



Trennprofilhalter

mit Zugentlastung

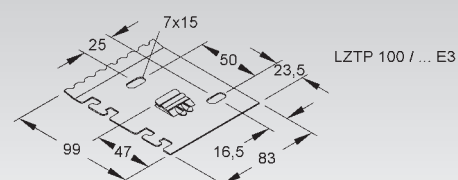
	Modell-Nr.	Tiefe T mm	EAN	Gewicht in kg pro 100 St.	Kleinste VPE
S	LZTP 100	99	833009	5,48	20 St.
S	LZTP 150	149	833054	8,29	20 St.
S	LZTP 200	199	833108	11,10	20 St.
E3	LZTP 100 E3	99	840403	6,13	20 St.
E3	LZTP 200 E3	199	840458	12,41	20 St.

Achtung: Unterschiedliche Zeichnungen bei unterschiedlichen Tiefen.

Nähere Informationen siehe Montagehinweis.

Verwendbar für: Gerätekanalunterteile GKU..., DKU... in den Seiten einsetzbar, Leitungsschutzkanäle LLK..., LUK... und Industrikanäle LUE..., LI... im Boden einsetzbar

Der Potentialausgleich erfolgt automatisch beim Einsetzen.



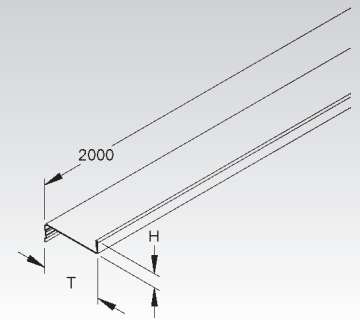
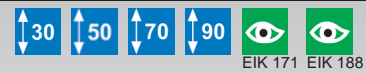
Trennsteg aus Stahl

Modell-Nr.	Höhe H	Tiefe T	EAN	Gewicht in kg pro 100 m	Kleinste VPE
	mm	mm			
S TPS 30	11	30	459223	36,47	10 x 2 m
S TPS 50	11	50	459247	48,31	10 x 2 m
S TPS 70	11	70	459261	59,97	10 x 2 m
S TPS 90	11	90	720309	71,72	10 x 2 m
E3 TPS 50 E3	11	50	459216	51,73	10 x 2 m
E3 TPS 90 E3	11	90	865406	76,86	10 x 2 m

zur Trennung von Leitungen und Kabel mit unterschiedlichen Funktionen und/oder Spannungen

Verwendbar für: Gerätekanalunterteile GKU..., DKU... mit Bodenlaschen, Leitungsschutzkanäle LLK..., LUK... und Industriekanäle LUE..., LI...

Der Potentialausgleich erfolgt automatisch beim Einklipsen.



Außeneck 45°

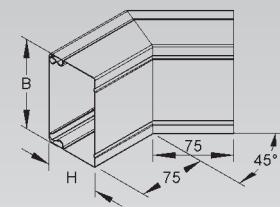
mit Deckel

Modell-Nr.	Höhe H	Breite B	RAL-Farbe	EAN	Gewicht in kg pro 100 St.	Kleinste VPE
	mm	mm				
S LUAB 40.040	40	40	—	790609	17,92	8 St.
S LUAB 40.060	40	60	—	512706	25,26	8 St.
S LUAB 60.060	60	60	—	512805	35,12	8 St.
S LUAB 60.100	60	100	—	512904	47,03	8 St.
S LUAB 60.150	60	150	—	513000	69,80	4 St.
S LUAB 60.200	60	200	—	513109	84,55	4 St.
S LUAB 80.080	80	80	—	790708	48,59	4 St.
S LUAB 100.100	100	100	—	790753	66,21	4 St.
C LUAB 40.040 W	40	40	9001	790807	14,00	8 St.
C LUAB 40.060 W	40	60	9001	513116	39,00	8 St.
C LUAB 60.060 W	60	60	9001	513130	42,00	8 St.
C LUAB 60.100 W	60	100	9001	513154	48,00	8 St.
C LUAB 60.150 W	60	150	9001	513178	59,00	4 St.
C LUAB 60.200 W	60	200	9001	513192	72,00	4 St.
C LUAB 80.080 W	80	80	9001	790906	48,00	8 St.
C LUAB 100.100 W	100	100	9001	790951	61,00	4 St.
E3 LUAB 40.040 E3	40	40	—	521968	19,00	1 St.
E3 LUAB 40.060 E3	40	60	—	522002	39,00	1 St.
E3 LUAB 60.060 E3	60	60	—	522101	42,00	1 St.
E3 LUAB 60.100 E3	60	100	—	522200	50,15	1 St.
E3 LUAB 60.200 E3	60	200	—	522309	72,00	1 St.
E3 LUAB 80.080 E3	80	80	—	522323	46,00	1 St.
E3 LUAB 100.100 E3	100	100	—	522347	57,00	1 St.

Verwendbar für: Leitungsschutzkanäle LLK... und LUK...

Der Potentialausgleich erfolgt bei den Kanälen untereinander über den Stoßstellenverbinder LST... (bitte gesondert bestellen), bei den Deckeln automatisch beim Aufrasten.

RAL 9010 reinweiß auf Anfrage lieferbar.



LEITUNGSSCHUTZKANAL-SYSTEM

Inneneck 45°

mit Deckel

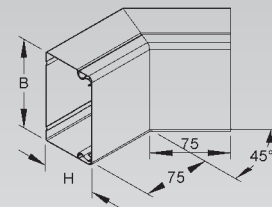
Modell-Nr.	Höhe H	Breite B	RAL-Farbe	EAN	Gewicht in kg pro 100 St.	Kleinste VPE
	mm	mm				
S LUIB 40.040	40	40	—	790203	16,60	8 St.
S LUIB 40.060	40	60	—	512201	23,37	8 St.
S LUIB 60.060	60	60	—	512300	36,00	8 St.
S LUIB 60.100	60	100	—	512409	43,29	8 St.
S LUIB 60.150	60	150	—	512508	65,67	4 St.
S LUIB 60.200	60	200	—	512607	79,24	4 St.
S LUIB 80.080	80	80	—	790302	46,00	8 St.
S LUIB 100.100	100	100	—	790357	65,78	4 St.
C LUIB 40.040 W	40	40	9001	790401	14,00	8 St.
C LUIB 40.060 W	40	60	9001	512614	34,00	8 St.
C LUIB 60.060 W	60	60	9001	512638	36,00	8 St.
C LUIB 60.100 W	60	100	9001	512652	46,00	8 St.
C LUIB 60.150 W	60	150	9001	512676	58,00	4 St.
C LUIB 60.200 W	60	200	9001	512690	71,00	4 St.
C LUIB 80.080 W	80	80	9001	790500	48,00	8 St.
C LUIB 100.100 W	100	100	9001	790555	61,00	4 St.
E3 LUIB 40.040 E3	40	40	—	521562	14,00	1 St.
E3 LUIB 40.060 E3	40	60	—	521609	34,00	1 St.
E3 LUIB 60.060 E3	60	60	—	521708	36,00	1 St.
E3 LUIB 60.100 E3	60	100	—	521807	46,10	1 St.
E3 LUIB 60.200 E3	60	200	—	521906	71,00	1 St.
E3 LUIB 80.080 E3	80	80	—	521920	45,00	1 St.
E3 LUIB 100.100 E3	100	100	—	521944	56,00	1 St.

Verwendbar für: Leitungsschutzkanäle LLK... und LUK...

Der Potentialausgleich erfolgt bei den Kanälen untereinander über den Stoßstellenverbinder LST... (bitte gesondert bestellen), bei den Deckeln automatisch beim Aufrasten.

RAL 9010 reinweiß auf Anfrage lieferbar.

40 60 80 100



Vertikaleck 45°

mit Deckel

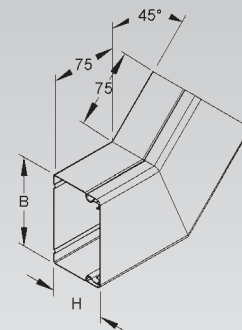
Modell-Nr.	Höhe H	Breite B	RAL-Farbe	EAN	Gewicht in kg pro 100 St.	Kleinste VPE
	mm	mm				
S LUWB 40.040	40	40	—	511648	16,82	8 St.
S LUWB 40.060	40	60	—	511709	25,27	8 St.
S LUWB 60.060	60	60	—	511808	34,09	8 St.
S LUWB 60.100	60	100	—	511907	49,96	8 St.
S LUWB 60.150	60	150	—	512003	81,92	4 St.
S LUWB 60.200	60	200	—	512102	107,45	4 St.
S LUWB 80.080	80	80	—	789900	47,97	8 St.
S LUWB 100.100	100	100	—	789955	67,91	4 St.
C LUWB 40.040 W	40	40	9001	790005	14,00	8 St.
C LUWB 40.060 W	40	60	9001	512119	36,00	8 St.
C LUWB 60.060 W	60	60	9001	512133	38,00	8 St.
C LUWB 60.100 W	60	100	9001	512157	49,00	8 St.
C LUWB 60.150 W	60	150	9001	512171	66,00	4 St.
C LUWB 60.200 W	60	200	9001	512195	85,00	4 St.
C LUWB 80.080 W	80	80	9001	790104	48,00	8 St.
C LUWB 100.100 W	100	100	9001	790159	61,00	4 St.
E3 LUWB 40.040 E3	40	40	—	521142	14,00	1 St.
E3 LUWB 40.060 E3	40	60	—	521203	36,00	1 St.
E3 LUWB 60.060 E3	60	60	—	521302	38,00	1 St.
E3 LUWB 60.100 E3	60	100	—	521401	52,22	1 St.
E3 LUWB 60.200 E3	60	200	—	521500	85,00	1 St.
E3 LUWB 80.080 E3	80	80	—	521524	45,00	1 St.
E3 LUWB 100.100 E3	100	100	—	521548	56,00	1 St.

Verwendbar für: Leitungsschutzkanäle LLK... und LUK...

Der Potentialausgleich erfolgt bei den Kanälen untereinander über den Stoßstellenverbinder LST... (bitte gesondert bestellen), bei den Deckeln automatisch beim Aufrasten.

RAL 9010 reinweiß auf Anfrage lieferbar.

40 60 80 100



Außeneck 90°

mit Deckel

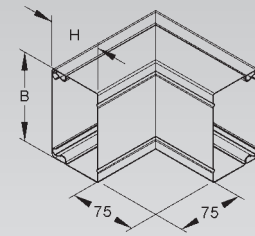
	Modell-Nr.	Höhe H mm	Breite B mm	RAL- Farbe	EAN	Gewicht in kg pro 100 St.	Kleinste VPE
S	LUAC 40.040	40	40	—	791804	22,34	8 St.
S	LUAC 40.060	40	60	—	514205	31,16	8 St.
S	LUAC 60.060	60	60	—	514304	43,50	8 St.
S	LUAC 60.100	60	100	—	514403	59,95	8 St.
S	LUAC 60.150	60	150	—	514502	87,95	4 St.
S	LUAC 60.200	60	200	—	514601	107,10	4 St.
S	LUAC 80.080	80	80	—	791903	62,11	8 St.
S	LUAC 100.100	100	100	—	791958	97,38	4 St.
C	LUAC 40.040 W	40	40	9001	792009	16,00	8 St.
C	LUAC 40.060 W	40	60	9001	514618	50,00	8 St.
C	LUAC 60.060 W	60	60	9001	514632	53,00	8 St.
C	LUAC 60.100 W	60	100	9001	514656	60,00	8 St.
C	LUAC 60.150 W	60	150	9001	514670	91,47	4 St.
C	LUAC 60.200 W	60	200	9001	514694	90,00	4 St.
C	LUAC 80.080 W	80	80	9001	792108	60,50	8 St.
C	LUAC 100.100 W	100	100	9001	792153	95,50	4 St.
E3	LUAC 40.040 E3	40	40	—	523160	16,00	1 St.
E3	LUAC 40.060 E3	40	60	—	523207	50,00	1 St.
E3	LUAC 60.060 E3	60	60	—	523306	53,00	1 St.
E3	LUAC 60.100 E3	60	100	—	523405	60,00	1 St.
E3	LUAC 60.200 E3	60	200	—	523504	90,00	1 St.
E3	LUAC 80.080 E3	80	80	—	523542	65,00	1 St.
E3	LUAC 100.100 E3	100	100	—	523566	98,00	1 St.

Verwendbar für: Leitungsschutzkanäle LLK... und LUK...

Der Potentialausgleich erfolgt bei den Kanälen untereinander über den Stoßstellenverbinder LST... (bitte gesondert bestellen), bei den Deckeln automatisch beim Aufrasten.

RAL 9010 reinweiß auf Anfrage lieferbar.

40 60 80 100



Außeneck 2x45°

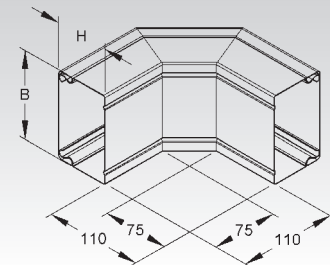
ohne Bodenlochung, mit Deckel

	Modell-Nr.	Höhe H mm	Breite B mm	EAN	Gewicht in kg pro 100 St.	Kleinste VPE
E3	LUAD 60.060 E3	60	60	732708	63	1 St.
E3	LUAD 60.100 E3	60	100	732807	72	1 St.
E3	LUAD 60.200 E3	60	200	732906	108	1 St.

Verwendbar für: Leitungsschutzkanäle LLK... und LUK...

Der Potentialausgleich erfolgt bei den Kanälen untereinander über den Stoßstellenverbinder LST... (bitte gesondert bestellen), bei den Deckeln automatisch beim Aufrasten.

60



Außeneckeinsatz 90°

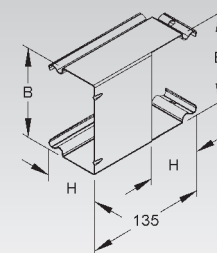
	Modell-Nr.	Höhe H mm	Breite B mm	RAL- Farbe	EAN	Gewicht in kg pro 100 St.	Kleinste VPE
S	LUAE 60.060	60	60	—	766901	18,0	8 St.
S	LUAE 60.100	60	100	—	767007	20,3	8 St.
S	LUAE 60.150	60	150	—	767106	23,5	4 St.
S	LUAE 60.200	60	200	—	767205	27,0	4 St.
C	LUAE 60.060 W	60	60	9001	767304	18,0	8 St.
C	LUAE 60.100 W	60	100	9001	767403	20,3	8 St.
C	LUAE 60.150 W	60	150	9001	767502	23,5	4 St.
C	LUAE 60.200 W	60	200	9001	767601	27,0	4 St.

Verwendbar für: Leitungsschutzkanäle LLK... und LUK...

Der Potentialausgleich erfolgt bei den Kanälen untereinander über den Stoßstellenverbinder LST... (bitte gesondert bestellen), bei den Deckeln automatisch beim Aufrasten.

RAL 9010 reinweiß auf Anfrage lieferbar.

60 EIK 189 EIK 190



LEITUNGSSCHUTZKANAL-SYSTEM

Inneneck 90°

mit Deckel

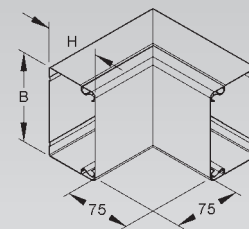
	Modell-Nr.	Höhe H mm	Breite B mm	RAL-Farbe	EAN	Gewicht in kg pro 100 St.	Kleinste VPE
S	LUIC 40.040	40	40	—	791408	19,32	8 St.
S	LUIC 40.060	40	60	—	513703	26,45	8 St.
S	LUIC 60.060	60	60	—	513802	37,74	8 St.
S	LUIC 60.100	60	100	—	513901	53,96	8 St.
S	LUIC 60.150	60	150	—	514007	80,33	4 St.
S	LUIC 60.200	60	200	—	514106	97,36	4 St.
S	LUIC 80.080	80	80	—	791507	56,15	8 St.
S	LUIC 100.100	100	100	—	791552	89,42	4 St.
C	LUIC 40.040 W	40	40	9001	791606	41,00	8 St.
C	LUIC 40.060 W	40	60	9001	514113	43,00	8 St.
C	LUIC 60.060 W	60	60	9001	514137	45,00	8 St.
C	LUIC 60.100 W	60	100	9001	514151	58,00	8 St.
C	LUIC 60.150 W	60	150	9001	514175	73,00	4 St.
C	LUIC 60.200 W	60	200	9001	514199	89,00	4 St.
C	LUIC 80.080 W	80	80	9001	791705	54,00	8 St.
C	LUIC 100.100 W	100	100	9001	791750	86,50	4 St.
E3	LUIC 40.040 E3	40	40	—	522781	19,00	1 St.
E3	LUIC 40.060 E3	40	60	—	522804	43,00	1 St.
E3	LUIC 60.060 E3	60	60	—	522903	45,00	1 St.
E3	LUIC 60.100 E3	60	100	—	523009	58,00	1 St.
E3	LUIC 60.200 E3	60	200	—	523108	89,00	1 St.
E3	LUIC 80.080 E3	80	80	—	523122	58,00	1 St.
E3	LUIC 100.100 E3	100	100	—	523146	74,00	1 St.

Verwendbar für: Leitungsschutzkanäle LLK... und LUK...

Der Potentialausgleich erfolgt bei den Kanälen untereinander über den Stoßstellenverbinder LST... (bitte gesondert bestellen), bei den Deckeln automatisch beim Aufrasten.

RAL 9010 reinweiß auf Anfrage lieferbar.

40 60 80 100



Inneneck 2x45°

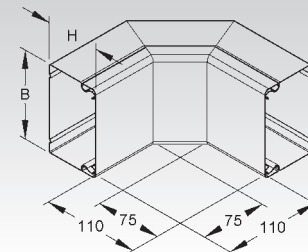
ohne Bodenlochung, mit Deckel

	Modell-Nr.	Höhe H mm	Breite B mm	EAN	Gewicht in kg pro 100 St.	Kleinste VPE
E3	LUID 60.060 E3	60	60	732401	54,00	1 St.
E3	LUID 60.100 E3	60	100	732500	68,55	1 St.
E3	LUID 60.200 E3	60	200	732609	107,00	1 St.

Verwendbar für: Leitungsschutzkanäle LLK... und LUK...

Der Potentialausgleich erfolgt bei den Kanälen untereinander über den Stoßstellenverbinder LST... (bitte gesondert bestellen), bei den Deckeln automatisch beim Aufrasten.

60



Inneneckeinsatz 90°

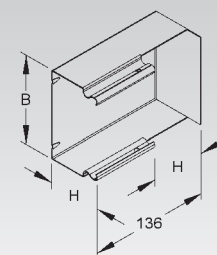
	Modell-Nr.	Höhe H mm	Breite B mm	RAL-Farbe	EAN	Gewicht in kg pro 100 St.	Kleinste VPE
S	LUIE 60.060	60	60	—	766109	19,0	8 St.
S	LUIE 60.100	60	100	—	766208	25,3	8 St.
S	LUIE 60.150	60	150	—	766307	33,0	4 St.
S	LUIE 60.200	60	200	—	766406	41,0	4 St.
C	LUIE 60.060 W	60	60	9001	766505	19,0	8 St.
C	LUIE 60.100 W	60	100	9001	766604	25,3	8 St.
C	LUIE 60.150 W	60	150	9001	766703	33,0	4 St.
C	LUIE 60.200 W	60	200	9001	766802	41,0	4 St.

Verwendbar für: Leitungsschutzkanäle LLK... und LUK...

Der Potentialausgleich erfolgt bei den Kanälen untereinander über den Stoßstellenverbinder LST... (bitte gesondert bestellen), bei den Deckeln automatisch beim Aufrasten.

RAL 9010 reinweiß auf Anfrage lieferbar.

60



Vertikaleck 90°

mit Deckel

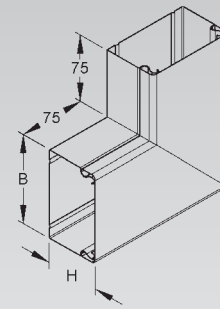
	Modell-Nr.	Höhe H mm	Breite B mm	RAL-Farbe	EAN	Gewicht in kg pro 100 St.	Kleinste VPE
S	LUWC 40.040	40	40	—	791002	19,24	8 St.
S	LUWC 40.060	40	60	—	513208	30,15	8 St.
S	LUWC 60.060	60	60	—	513307	39,91	8 St.
S	LUWC 60.100	60	100	—	513406	64,25	8 St.
S	LUWC 60.150	60	150	—	513505	112,68	4 St.
S	LUWC 60.200	60	200	—	513604	156,83	4 St.
S	LUWC 80.080	80	80	—	791101	60,48	8 St.
S	LUWC 100.100	100	100	—	791156	88,03	4 St.
C	LUWC 40.040 W	40	40	9001	791200	43,00	8 St.
C	LUWC 40.060 W	40	60	9001	513611	45,00	8 St.
C	LUWC 60.060 W	60	60	9001	513635	47,00	8 St.
C	LUWC 60.100 W	60	100	9001	513659	61,00	8 St.
C	LUWC 60.150 W	60	150	9001	513673	83,00	4 St.
C	LUWC 60.200 W	60	200	9001	513697	107,00	4 St.
C	LUWC 80.080 W	80	80	9001	791309	58,50	8 St.
C	LUWC 100.100 W	100	100	9001	791354	91,50	4 St.
E3	LUWC 40.040 E3	40	40	—	522361	16,00	1 St.
E3	LUWC 40.060 E3	40	60	—	522408	45,00	1 St.
E3	LUWC 60.060 E3	60	60	—	522507	47,00	1 St.
E3	LUWC 60.100 E3	60	100	—	522606	61,00	1 St.
E3	LUWC 60.200 E3	60	200	—	522705	107,00	1 St.
E3	LUWC 80.080 E3	80	80	—	522743	62,50	1 St.
E3	LUWC 100.100 E3	100	100	—	522767	83,00	1 St.

Verwendbar für: Leitungsschutzkanäle LLK... und LUK...

Der Potentialausgleich erfolgt bei den Kanälen untereinander über den Stoßstellenverbinder LST... (bitte gesondert bestellen), bei den Deckeln automatisch beim Aufrasten.

RAL 9010 reinweiß auf Anfrage lieferbar.

40 60 80 100



Vertikaleck 2x45°

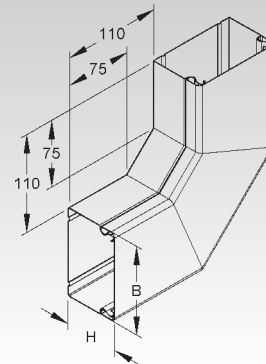
ohne Bodenlochung, mit Deckel

	Modell-Nr.	Höhe H mm	Breite B mm	EAN	Gewicht in kg pro 100 St.	Kleinste VPE
E3	LUWD 60.060 E3	60	60	732104	57	1 St.
E3	LUWD 60.100 E3	60	100	732203	74	1 St.
E3	LUWD 60.200 E3	60	200	732302	128	1 St.

Verwendbar für: Leitungsschutzkanäle LLK... und LUK...

Der Potentialausgleich erfolgt bei den Kanälen untereinander über den Stoßstellenverbinder LST... (bitte gesondert bestellen), bei den Deckeln automatisch beim Aufrasten.

60



Vertikaleckeinsatz 90°

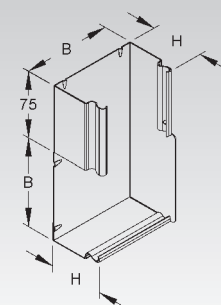
	Modell-Nr.	Höhe H mm	Breite B mm	RAL-Farbe	EAN	Gewicht in kg pro 100 St.	Kleinste VPE
S	LUWE 60.060	60	60	—	767700	21,07	8 St.
S	LUWE 60.100	60	100	—	767809	33,11	8 St.
S	LUWE 60.150	60	150	—	767908	51,68	4 St.
S	LUWE 60.200	60	200	—	768004	74,17	4 St.
C	LUWE 60.060 W	60	60	9001	768103	21,92	8 St.
C	LUWE 60.100 W	60	100	9001	768202	34,43	8 St.
C	LUWE 60.150 W	60	150	9001	768301	53,74	4 St.
C	LUWE 60.200 W	60	200	9001	768400	77,14	4 St.

Verwendbar für: Leitungsschutzkanäle LLK... und LUK...

Der Potentialausgleich erfolgt bei den Kanälen untereinander über den Stoßstellenverbinder LST... (bitte gesondert bestellen), bei den Deckeln automatisch beim Aufrasten.

RAL 9010 reinweiß auf Anfrage lieferbar.

60 EIK 189 EIK 190



LEITUNGSSCHUTZKANAL-SYSTEM

T-Stück

mit Deckel

	Modell-Nr.	Höhe H	Breite B	RAL-Farbe	EAN	Gewicht in kg pro 100 St.	Kleinste VPE
		mm	mm				
S	LUTC 40.060	40	60	—	514700	92,36	1 St.
S	LUTC 60.060	60	60	—	514809	106,50	1 St.
S	LUTC 60.100	60	100	—	514908	145,29	1 St.
S	LUTC 60.150	60	150	—	515004	200,84	1 St.
S	LUTC 60.200	60	200	—	515103	264,25	1 St.
S	LUTC 80.080	80	80	—	799800	206,97	1 St.
S	LUTC 100.100	100	100	—	799855	252,37	1 St.
C	LUTC 40.060 W	40	60	9001	515110	96,06	2 St.
C	LUTC 60.060 W	60	60	9001	515134	110,76	2 St.
C	LUTC 60.100 W	60	100	9001	515158	151,10	2 St.
C	LUTC 60.150 W	60	150	9001	515172	208,88	1 St.
C	LUTC 60.200 W	60	200	9001	515196	274,82	2 St.
C	LUTC 80.080 W	80	80	9001	813858	215,25	1 St.
C	LUTC 100.100 W	100	100	9001	813902	262,46	1 St.
E3	LUTC 40.060 E3	40	60	—	523603	92,92	1 St.
E3	LUTC 60.060 E3	60	60	—	523702	107,15	1 St.
E3	LUTC 60.100 E3	60	100	—	523801	146,19	1 St.
E3	LUTC 60.200 E3	60	200	—	523900	265,90	1 St.
E3	LUTC 80.080 E3	80	80	—	798704	208,26	1 St.
E3	LUTC 100.100 E3	100	100	—	798728	253,95	1 St.

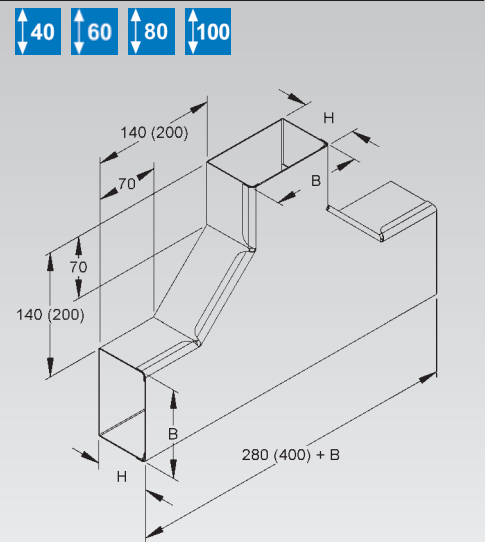
Durchgehende Kanalgröße B = abgehende Kanalgröße B

Die Werte in Klammern beziehen sich auf die Modelle LUTC 80.080 und LUTC 100.100

Verwendbar für: Leitungsschutzkanäle LLK... und LUK...

Der Potentialausgleich erfolgt bei den Kanälen untereinander über den Stoßstellenverbinder LST... (bitte gesondert bestellen), bei den Deckeln automatisch beim Aufrasten.

RAL 9010 reinweiß auf Anfrage lieferbar.



T-Stück

mit Deckel

	Modell-Nr.	Höhe H	Breite B	Breite des Abgangs A	RAL-Farbe	EAN	Gewicht in kg pro 100 St.	Kleinste VPE
		mm	mm	mm				
S	LUT 40.040.040	40	40	40	—	792207	33,52	2 St.
S	LUT 40.060.040	40	60	40	—	792252	46,65	2 St.
S	LUT 60.060.060	60	60	60	—	515202	61,49	2 St.
S	LUT 60.100.060	60	100	60	—	515301	82,85	2 St.
S	LUT 60.100.100	60	100	100	—	515400	81,12	2 St.
S	LUT 60.150.060	60	150	60	—	515509	123,13	2 St.
S	LUT 60.150.100	60	150	100	—	515608	121,07	2 St.
S	LUT 60.150.150	60	150	150	—	515707	118,49	2 St.
S	LUT 60.200.060	60	200	60	—	515806	148,71	2 St.
S	LUT 60.200.100	60	200	100	—	515905	146,64	2 St.
S	LUT 60.200.150	60	200	150	—	516001	144,07	2 St.
S	LUT 60.200.200	60	200	200	—	516100	141,49	2 St.
S	LUT 80.080.080	80	80	80	—	792306	82,14	2 St.
S	LUT 100.100.100	100	100	100	—	792351	110,11	2 St.
C	LUT 40.040.040 W	40	40	40	9001	792405	34,87	2 St.
C	LUT 40.060.040 W	40	60	40	9001	792450	48,52	2 St.
C	LUT 60.060.060 W	60	60	60	9001	709205	63,95	2 St.
C	LUT 60.100.060 W	60	100	60	9001	516117	86,16	2 St.
C	LUT 60.100.100 W	60	100	100	9001	709304	84,36	2 St.
C	LUT 60.150.060 W	60	150	60	9001	516124	128,06	2 St.
C	LUT 60.150.100 W	60	150	100	9001	516131	125,91	2 St.
C	LUT 60.150.150 W	60	150	150	9001	709403	123,23	2 St.
C	LUT 60.200.060 W	60	200	60	9001	516148	154,65	2 St.
C	LUT 60.200.100 W	60	200	100	9001	516155	152,51	2 St.
C	LUT 60.200.150 W	60	200	150	9001	516162	149,83	2 St.
C	LUT 60.200.200 W	60	200	200	9001	709502	147,15	2 St.
C	LUT 80.080.080 W	80	80	80	9001	516186	85,42	2 St.
C	LUT 100.100.100 W	100	100	100	9001	516193	114,51	2 St.
E3	LUT 40.040.040 E3	40	40	40	—	523924	33,82	2 St.
E3	LUT 40.060.040 E3	40	60	40	—	523948	47,03	2 St.
E3	LUT 60.060.060 E3	60	60	60	—	798803	64,66	2 St.
E3	LUT 60.100.060 E3	60	100	60	—	798810	88,90	2 St.
E3	LUT 60.100.100 E3	60	100	100	—	798827	87,04	2 St.
E3	LUT 60.200.060 E3	60	200	60	—	798834	133,90	2 St.
E3	LUT 60.200.100 E3	60	200	100	—	798841	132,04	2 St.
E3	LUT 60.200.200 E3	60	200	200	—	798858	127,40	2 St.
E3	LUT 80.080.080 E3	80	80	80	—	523962	88,13	2 St.
E3	LUT 100.100.100 E3	100	100	100	—	523986	104,95	2 St.

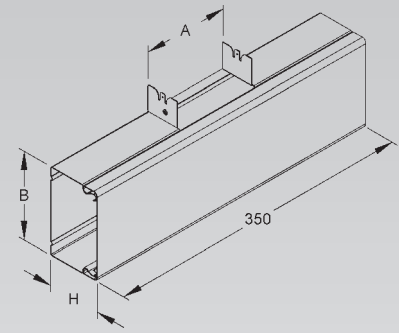
H x B = Höhe x Breite der Hauptrichtung

A = Breite des Abganges (Höhe wie bei der Hauptrichtung)

Verwendbar für: Leitungsschutzkanäle LLK... und LUK...

Der Potentialausgleich erfolgt bei den Kanälen untereinander über den Stoßstellenverbinder LST... und/oder der Potentialausgleichsleitung GSLH... (bitte gesondert bestellen), bei den Deckeln automatisch beim Aufrasten.

RAL 9010 reinweiß auf Anfrage lieferbar.

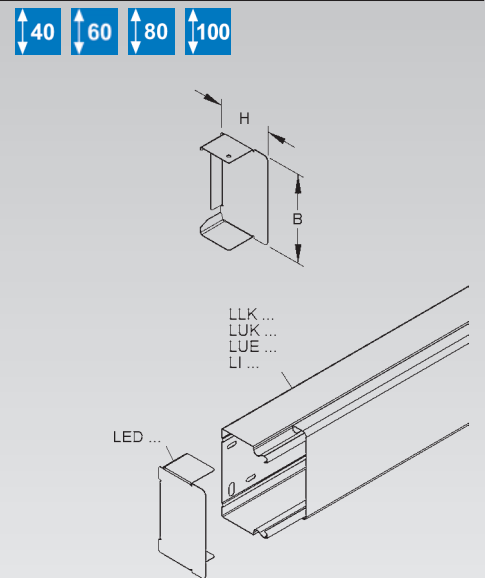


LEITUNGSSCHUTZKANAL-SYSTEM

Endabschlussdeckel

Modell-Nr.	Höhe H	Breite B	RAL-Farbe	EAN	Gewicht in kg pro 100 St.	Kleinste VPE
	mm	mm				
S LED 40.040	40	40	—	517763	1,70	6 St.
S LED 40.060	40	60	—	517800	2,50	6 St.
S LED 60.060	60	60	—	517909	3,88	6 St.
S LED 60.100	60	100	—	518005	5,62	6 St.
S LED 60.150	60	150	—	518104	7,81	6 St.
S LED 60.200	60	200	—	518203	9,99	6 St.
S LED 80.080	80	80	—	792504	6,32	6 St.
S LED 100.100	100	100	—	792559	9,40	6 St.
C LED 40.040 R	40	40	9010	832804	1,70	6 St.
C LED 40.040 W	40	40	9001	792603	1,70	6 St.
C LED 40.060 R	40	60	9010	832835	2,50	6 St.
C LED 40.060 W	40	60	9001	708208	2,50	6 St.
C LED 60.060 R	60	60	9010	832866	4,03	6 St.
C LED 60.060 W	60	60	9001	708307	4,03	6 St.
C LED 60.100 R	60	100	9010	832897	5,85	6 St.
C LED 60.100 W	60	100	9001	708406	5,85	6 St.
C LED 60.150 R	60	150	9010	832927	8,12	6 St.
C LED 60.150 W	60	150	9001	708505	8,12	6 St.
C LED 60.200 R	60	200	9010	832958	10,39	6 St.
C LED 60.200 W	60	200	9001	708604	10,39	6 St.
C LED 80.080 R	80	80	9010	832972	6,57	10 St.
C LED 80.080 W	80	80	9001	792658	6,57	10 St.
C LED 100.100 R	100	100	9010	832996	9,77	6 St.
C LED 100.100 W	100	100	9001	792702	9,77	6 St.
E3 LED 40.040 E3	40	40	—	524167	1,94	6 St.
E3 LED 40.060 E3	40	60	—	524204	2,50	6 St.
E3 LED 60.060 E3	60	60	—	524303	4,15	6 St.
E3 LED 60.100 E3	60	100	—	524402	6,03	6 St.
E3 LED 60.200 E3	60	200	—	524501	10,71	6 St.
E3 LED 80.080 E3	80	80	—	524549	6,79	6 St.
E3 LED 100.100 E3	100	100	—	524563	10,08	6 St.

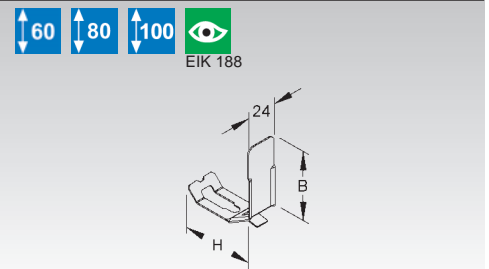
Verwendbar für: Leitungsschutzkanäle LLK..., LUK... und Industriekanäle LUE 60..., LI 60...
Der Potentialausgleich erfolgt automatisch beim Einschieben.



Kabelhalteklammer

Modell-Nr.	Höhe H	Breite B	EAN	Gewicht in kg pro 100 St.	Kleinste VPE
	mm	mm			
E2 LHS 60.100 E2	60	55	517206	2,03	20 St.
E2 LHS 60.150 E2	60	105	517305	2,99	20 St.
E2 LHS 60.200 E2	60	155	517404	3,95	20 St.
E2 LHS 80.080 E2	80	35	517442	2,40	20 St.
E2 LHS 100.100 E2	100	55	517466	2,47	20 St.

Verwendbar für: Leitungsschutzkanäle LLK..., LUK... und Industriekanäle LUE 60... und LI 60...

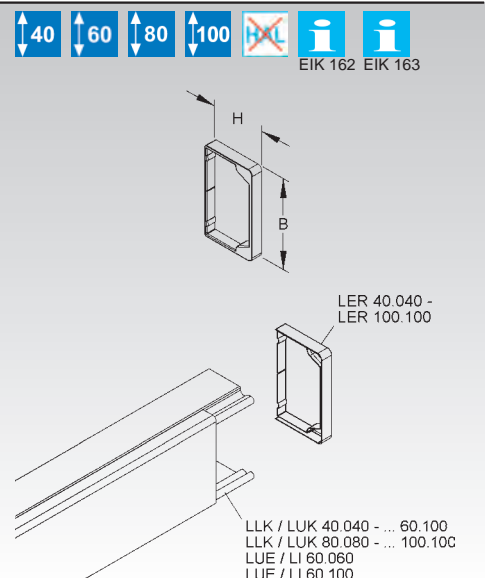


Endschutzring

Modell-Nr.	Höhe H	Breite B	RAL-Farbe	EAN	Gewicht in kg pro 100 St.	Kleinste VPE
	mm	mm				
K04 LER 40.040	40	40	7021	865109	0,33	10 St.
K04 LER 40.060	40	60	7021	865154	0,40	10 St.
K04 LER 60.060	60	60	7021	865208	0,49	10 St.
K04 LER 60.100	60	100	7021	865253	0,65	10 St.
K04 LER 80.080	80	80	7021	887705	1,23	10 St.
K04 LER 100.100	100	100	7021	887750	1,54	10 St.

In persönlichen Gefährdungsbereichen ist der Endschutzring anzuordnen!

Verwendbar für: Leitungsschutzkanäle LLK..., LUK... und Industriekanäle LUE 60..., LI 60...
Aufgrund der getrennten Ausführung auch zum nachträglichen Einbau geeignet.



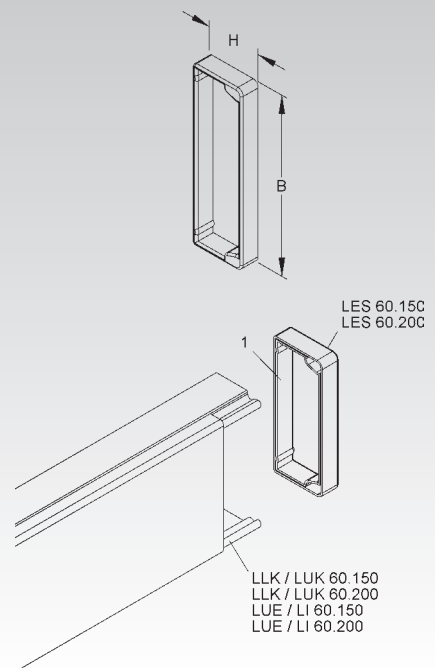
Endschuttring

Modell-Nr.	Höhe H	Breite B	Farbe	EAN	Gewicht in kg pro 100 St.	Kleinste VPE
	mm	mm				
K10 LES 60.150	60	150	schwarz	518258	4,71	10 St.
K10 LES 60.200	60	200	schwarz	518265	5,85	10 St.

In persönlichen Gefährdungsbereichen ist der Endschuttring anzuordnen!

Verwendbar für: Leitungsschutzkanäle LLK..., LUK... und Industriekanäle LUE 60..., LI 60...

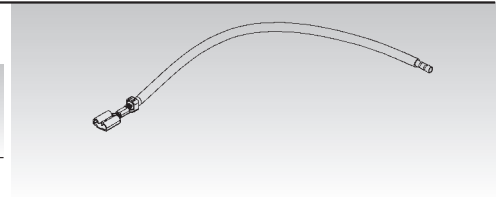
1. Aufgrund der getrennten Ausführung auch zum nachträglichen Einbau geeignet, dazu den Endschuttring aufschneiden und um die Kabel legen.



Potentialausgleichsleitung

Querschnitt 2,5 mm², mit 1 Stekhülse 6,3 mm nach DIN 46247-3 und einer Aderendhülse

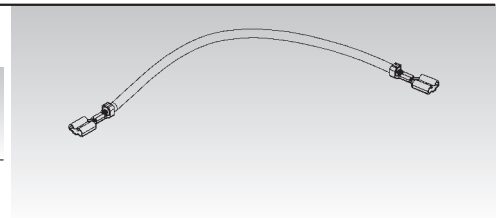
Modell-Nr.	Länge L	EAN	Gewicht in kg pro 100 St.	Kleinste VPE
	mm			
CU GSL 150	150	461608	1,23	1 St.



Potentialausgleichsleitung

Querschnitt 2,5 mm², mit 2 Stekhülsen 6,3 mm nach DIN 46247-3

Modell-Nr.	Länge L	EAN	Gewicht in kg pro 100 St.	Kleinste VPE
	mm			
CU GSLH 200	200	461707	1,74	1 St.
CU GSLH 350	350	461745	2,99	1 St.

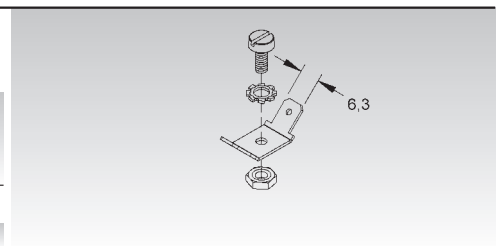


Flachstecker 6,3 mm

mit Zylinderkopfschraube M4 nach DIN EN ISO 1207, Zahnscheibe und Sechskantmutter nach DIN EN ISO 4035

Modell-Nr.	EAN	Gewicht in kg pro 100 St.	Kleinste VPE
MS GSLS 63	461301	0,4	10 St.

zur Sicherstellung des Potentialausgleichs



Systemübersicht der Industriekanäle

SYSTEM	Industriekanal, ungelocht	LUE...	S. 142
	Industriekanal, gelocht	LI...	S. 142
ZUBEHÖR	Deckel	LD...	S. 142
	Universalverbinder	LIV 60	S. 143
	Kabelschutzring	KSR...	S. 143
	Deckelheber	DH 55	S. 143
	Trennsteg	TPS 50	S. 143
	Trennsteg	RW 60	S. 144
	Trennprofilhalter	TPH 60	S. 144
	Trennprofilhalter, mit Zugentlastung	LZTP...	S. 144
	Außeneck 45°	LEAB...	S. 144
	Inneneck 45°	LEIB...	S. 144
	Vertikaleck 45°	LEWB...	S. 145
	Außeneck 90°	LEAC...	S. 145
	Inneneck 90°	LEIC...	S. 145
	Vertikaleck 90°	LEWC...	S. 145
	Endabschlussdeckel	LED...	S. 146
	Kabelhalteklammer	LHS...	S. 146
	Endschutzring	LER...	S. 146
	Endschutzring	LES...	S. 147
	Potentialausgleichsleitung	GSL 150	S. 147
	Potentialausgleichsleitung	GSLH...	S. 147
	Flachstecker	GSLS 63	S. 147

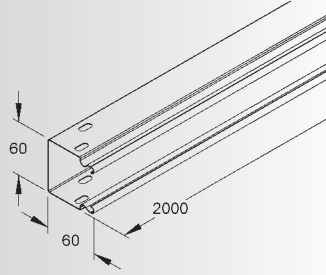
Alle Formstücke inkl. Deckel.

Die Deckel für die Kanäle bitte gesondert bestellen.



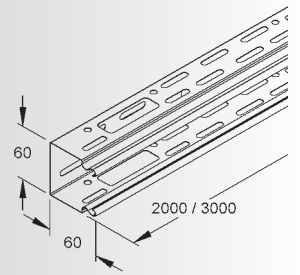
S LUE 60.060

Kabelfassungsvermögen:
ca. 2980 mm²



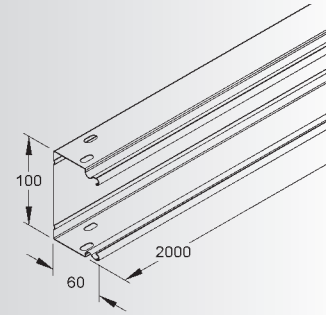
S LI 60.060

Kabelfassungsvermögen:
ca. 2980 mm²



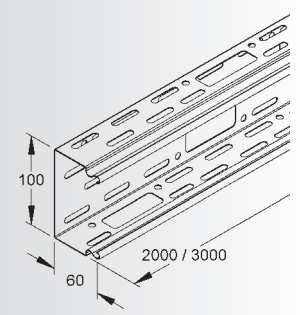
S LUE 60.100

Kabelfassungsvermögen:
ca. 5340 mm²



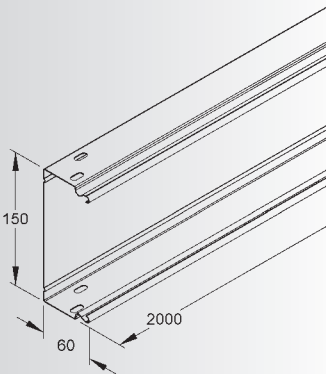
S LI 60.100

Kabelfassungsvermögen:
ca. 5340 mm²



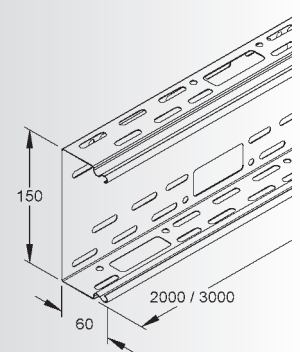
S LUE 60.150

Kabelfassungsvermögen:
ca. 8290 mm²



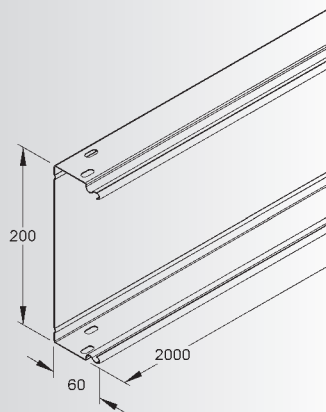
S LI 60.150

Kabelfassungsvermögen:
ca. 8290 mm²



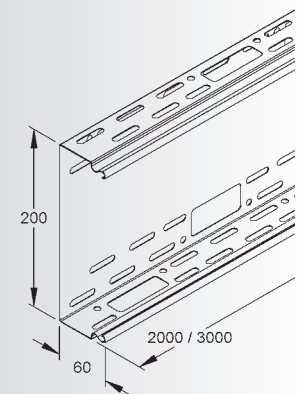
S LUE 60.200

Kabelfassungsvermögen:
ca. 11240 mm²



S LI 60.200

Kabelfassungsvermögen:
ca. 11240 mm²



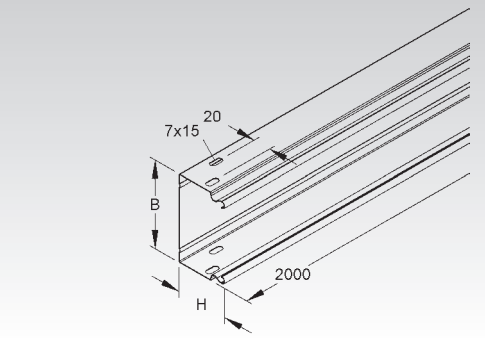
INDUSTRIEKANAL-SYSTEM

Industriekanal

ungelocht, jedoch mit Schraubverbinderlochung, ohne Deckel

Modell-Nr.	Höhe H	Breite B	EAN	Gewicht in kg pro 100 m	Kleinste VPE
	mm	mm			
S LUE 60.060	60	60	532728	120,56	2 m
S LUE 60.100	60	100	532742	145,05	2 m
S LUE 60.150	60	150	532766	208,76	2 m
S LUE 60.200	60	200	532780	244,08	2 m

Der Potentialausgleich erfolgt über den Stoßstellenverbinder LIV 60 (bitte gesondert bestellen).



Industriekanal

gelocht, ohne Deckel

Modell-Nr.	Höhe H	Breite B	Länge L	EAN	Gewicht in kg pro 100 m	Kleinste VPE
	mm	mm	mm			
S LI 60.060	60	60	2000	531905	99,68	2 m
S LI 60.100	60	100	2000	532001	137,28	2 m
S LI 60.150	60	150	2000	532100	172,61	2 m
S LI 60.200	60	200	2000	532209	208,02	2 m

Achtung: Unterschiedliche Lochbilder bei unterschiedlichen Breiten.
Nähere Informationen siehe Montagehinweis.

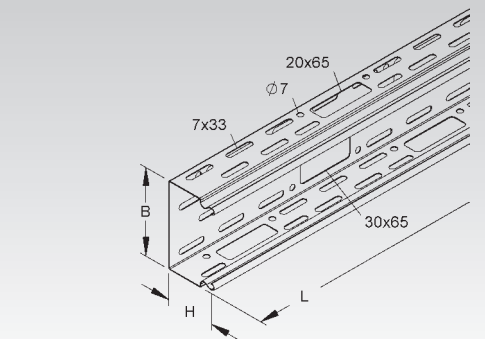
Durch die versetzt angeordnete Seiten- und Bodenlochung ist eine stufenlose Befestigung und Anbindung der Systembauteile möglich.

Für die Kabel- und Leitungsdurchführung sind Bodenauslässe der Größe 30x65 mm und Seitenauslässe der Größe 20x65 mm eingebracht.

Der Potentialausgleich erfolgt über den Stoßstellenverbinder LIV 60 (bitte gesondert bestellen).

LI 60.300 auf Anfrage lieferbar.

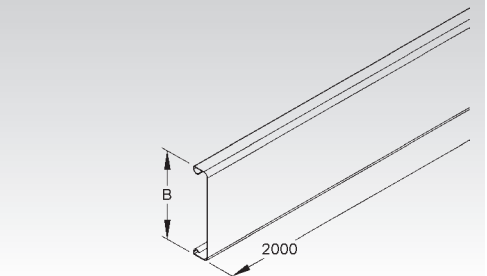
Industriekanäle auch in 3 m lieferbar.



Deckel

Modell-Nr.	Breite B	EAN	Gewicht in kg pro 100 m	Kleinste VPE
	mm			
S LD 60	60	508501	54,45	2 m
S LD 100	100	508600	90,96	2 m
S LD 150	150	508808	143,68	2 m
S LD 200	200	508907	179,01	2 m

Verwendbar für: Industriekanäle LUE... und LI...



Universalverbinder

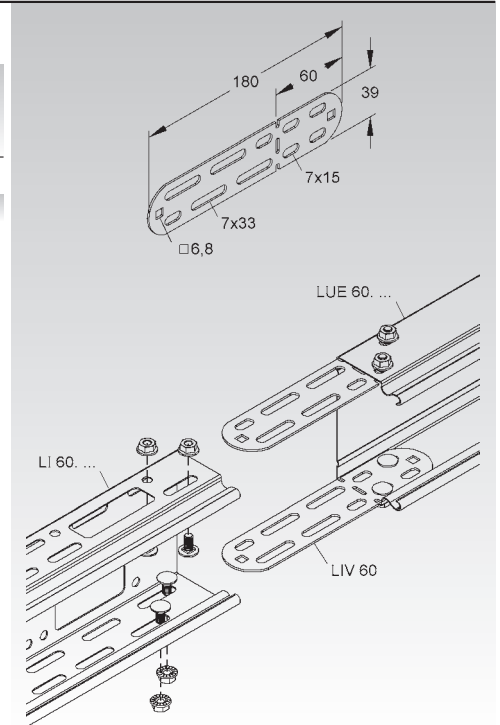
formbarer Schraubverbinder, asymmetrisch

Modell-Nr.	Zubehör inkl.	EAN	Gewicht in kg pro 100 St.	Kleinste VPE
S LIV 60	4 FLM 6x12	532704	9,35	20 St.

verbindet die Kanalunterteile elektrisch und mechanisch in einem Arbeitsgang

Bedarf: 2 Stück je Stoßstelle

Verwendbar für: Industriekanäle LUE... und LI...



Kabelschutzring

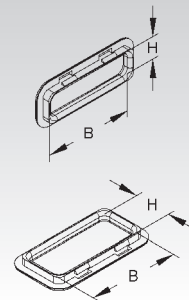
mit UV-Schutz

Modell-Nr.	Farbe	Lichtes Innenmaß H	Lichtes Innenmaß B	EAN	Gewicht in kg pro 100 St.	Kleinste VPE
K04 KSR 20 A	schwarz	14,5	58	946761	0,32	20 St.
K04 KSR 30 A	schwarz	24,0	58	946778	0,38	20 St.

zum Schutz der Kabel vor Beschädigungen an den Auslassöffnungen

In persönlichen Gefährdungsbereichen ist der Kabelschutzring anzuordnen!

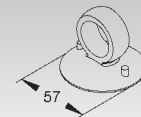
Verwendbar für: Industriekanäle LI..., Gerätekanalunterteile DKU..., DAU... Formstücke DKT... und Automateinbaueinheit AEE 78-10 C



Deckelheber

Modell-Nr.	Farbe ähnl. RAL	EAN	Gewicht in kg pro 100 St.	Kleinste VPE
DH 55	9005	417483	1,5	1 St.

zur schnellen Demontage der glatten Deckel ab 60 mm Breite



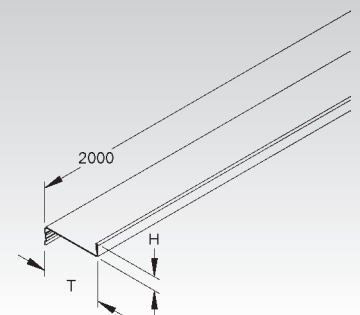
Trennsteg aus Stahl

Modell-Nr.	Höhe H	Tiefe T	EAN	Gewicht in kg pro 100 m	Kleinste VPE
S TPS 50	11	50	459247	48,31	10 x 2 m

zur Trennung von Leitungen und Kabel mit unterschiedlichen Funktionen und/oder Spannungen

Verwendbar für: Gerätekanalunterteile GKU..., DKU... mit Bodenlaschen, Leitungsschutzkanäle LLK..., LUK... und Industriekanäle LUE..., LI...

Der Potentialausgleich erfolgt automatisch beim Einklipsen.



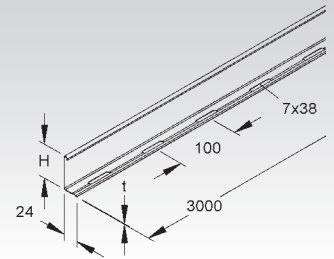
INDUSTRIEKANAL-SYSTEM

Trennsteg

Modell-Nr.	Höhe H	Mat.-Stärke t	Zubehör inkl.	EAN	Gewicht in kg pro 100 m	Kleinste VPE
	mm	mm				
S RW 60	55	0,75	4 FLM 6X12	225002	49,86	10 x 3 m

zur Trennung von Leitungen und Kabel mit unterschiedlichen Funktionen und/oder Spannungen

60

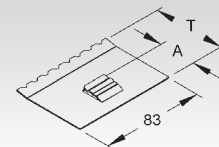


Trennprofilhalter

Modell-Nr.	Tiefe T	Abstand A	EAN	Gewicht in kg pro 100 St.	Kleinste VPE
	mm	mm			
S TPH 60	59	30	806003	3,44	20 St.

Verwendbar für: Gerätekanalunterteile GKU..., DKU... in den Seiten einsetzbar, Leitungsschutzkanäle LLK..., LUK... und Industriekanäle LUE..., LI... im Boden einsetzbar
Der Potentialausgleich erfolgt automatisch beim Einsetzen.

EIK 171



Trennprofilhalter

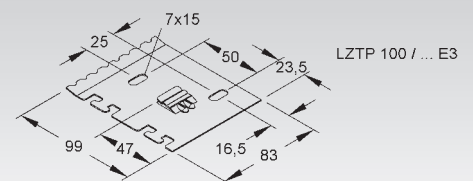
mit Zugentlastung

Modell-Nr.	Tiefe T	EAN	Gewicht in kg pro 100 St.	Kleinste VPE
	mm			
S LZTP 100	99	833009	5,48	20 St.
S LZTP 150	149	833054	8,29	20 St.
S LZTP 200	199	833108	11,10	20 St.

Achtung: Unterschiedliche Zeichnungen bei unterschiedlichen Tiefen.
Nähere Informationen siehe Montagehinweis.

Verwendbar für: Gerätekanalunterteile GKU..., DKU... in den Seiten einsetzbar, Leitungsschutzkanäle LLK..., LUK... und Industriekanäle LUE..., LI... im Boden einsetzbar
Der Potentialausgleich erfolgt automatisch beim Einsetzen.

EIK 171 EIK 188



Außeneck 45°

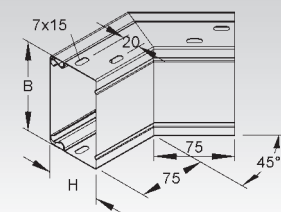
mit Schraubverbinderlochung, mit Deckel

Modell-Nr.	Höhe H	Breite B	EAN	Gewicht in kg pro 100 St.	Kleinste VPE
	mm	mm			
S LEAB 60.060	60	60	534807	34,67	8 St.
S LEAB 60.100	60	100	534906	46,58	8 St.
S LEAB 60.150	60	150	535002	69,27	4 St.
S LEAB 60.200	60	200	535101	84,02	4 St.

Verwendbar für: Industriekanäle LUE... und LI...

Der Potentialausgleich erfolgt über den Stoßstellenverbinder LIV 60 (bitte gesondert bestellen).

60



Inneneck 45°

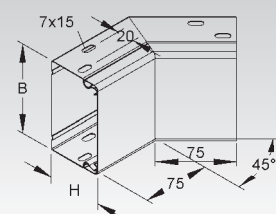
mit Schraubverbinderlochung, mit Deckel

Modell-Nr.	Höhe H	Breite B	EAN	Gewicht in kg pro 100 St.	Kleinste VPE
	mm	mm			
S LEIB 60.060	60	60	534401	32,35	8 St.
S LEIB 60.100	60	100	534500	42,84	8 St.
S LEIB 60.150	60	150	534609	65,14	4 St.
S LEIB 60.200	60	200	534708	78,70	8 St.

Verwendbar für: Industriekanäle LUE... und LI...

Der Potentialausgleich erfolgt über den Stoßstellenverbinder LIV 60 (bitte gesondert bestellen).

60



Flachwinkel 45°

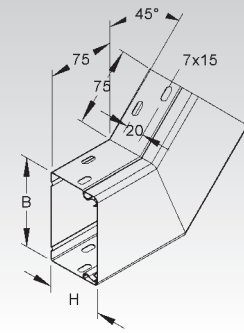
mit Schraubverbinderlochung, mit Deckel

	Modell-Nr.	Höhe H	Breite B	EAN	Gewicht in kg pro 100 St.	Kleinste VPE
		mm	mm			
S	LEWB 60.060	60	60	534005	33,64	4 St.
S	LEWB 60.100	60	100	534104	49,51	4 St.
S	LEWB 60.150	60	150	534203	81,38	4 St.
S	LEWB 60.200	60	200	534302	106,91	4 St.

Verwendbar für: Industrikanäle LUE... und LI...

Der Potentialausgleich erfolgt über den Stoßstellenverbinder LIV 60 (bitte gesondert bestellen).

60



Außeneck 90°

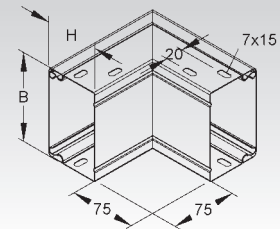
mit Schraubverbinderlochung, mit Deckel

	Modell-Nr.	Höhe H	Breite B	EAN	Gewicht in kg pro 100 St.	Kleinste VPE
		mm	mm			
S	LEAC 60.060	60	60	533602	42,80	8 St.
S	LEAC 60.100	60	100	533701	59,51	8 St.
S	LEAC 60.150	60	150	533800	87,42	4 St.
S	LEAC 60.200	60	200	533909	106,56	8 St.

Verwendbar für: Industrikanäle LUE... und LI...

Der Potentialausgleich erfolgt über den Stoßstellenverbinder LIV 60 (bitte gesondert bestellen).

60



Inneneck 90°

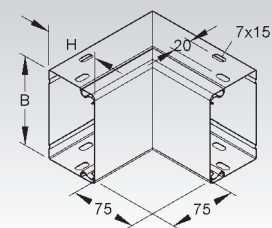
mit Schraubverbinderlochung, mit Deckel

	Modell-Nr.	Höhe H	Breite B	EAN	Gewicht in kg pro 100 St.	Kleinste VPE
		mm	mm			
S	LEIC 60.060	60	60	533206	37,29	8 St.
S	LEIC 60.100	60	100	533305	53,52	8 St.
S	LEIC 60.150	60	150	533404	79,80	4 St.
S	LEIC 60.200	60	200	533503	96,82	4 St.

Verwendbar für: Industrikanäle LUE... und LI...

Der Potentialausgleich erfolgt über den Stoßstellenverbinder LIV 60 (bitte gesondert bestellen).

60



Flachwinkel 90°

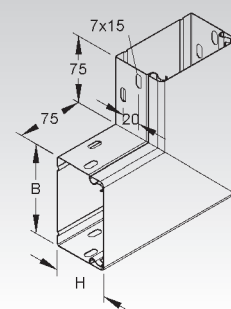
mit Schraubverbinderlochung, mit Deckel

	Modell-Nr.	Höhe H	Breite B	EAN	Gewicht in kg pro 100 St.	Kleinste VPE
		mm	mm			
S	LEWC 60.060	60	60	532803	39,47	8 St.
S	LEWC 60.100	60	100	532902	63,81	8 St.
S	LEWC 60.150	60	150	533008	112,15	4 St.
S	LEWC 60.200	60	200	533107	156,30	4 St.

Verwendbar für: Industrikanäle LUE... und LI...

Der Potentialausgleich erfolgt über den Stoßstellenverbinder LIV 60 (bitte gesondert bestellen).

60



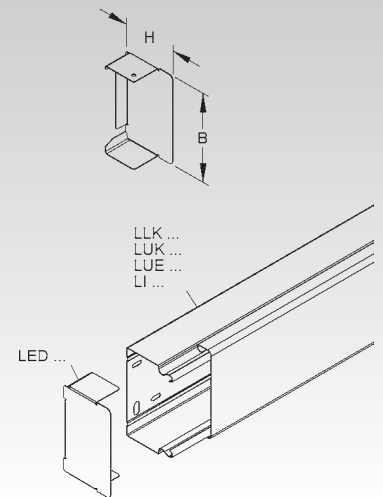
INDUSTRIEKANAL-SYSTEM

Endabschlussdeckel

Modell-Nr.	Höhe H	Breite B	EAN	Gewicht in kg pro 100 St.	Kleinste VPE
	mm	mm			
S LED 60.060	60	60	517909	3,88	6 St.
S LED 60.100	60	100	518005	5,62	6 St.
S LED 60.150	60	150	518104	7,81	6 St.
S LED 60.200	60	200	518203	9,99	6 St.

Verwendbar für: Leitungsschutzkanäle LLK..., LUK... und Industriekanäle LUE 60..., LI 60...
Der Potentialausgleich erfolgt automatisch beim Einschieben.

60

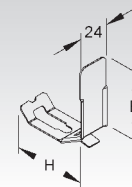


Kabelhalteklammer

Modell-Nr.	Höhe H	Breite B	EAN	Gewicht in kg pro 100 St.	Kleinste VPE
	mm	mm			
E2 LHS 60.100 E2	60	55	517206	2,03	20 St.
E2 LHS 60.150 E2	60	105	517305	2,99	20 St.
E2 LHS 60.200 E2	60	155	517404	3,95	20 St.

Verwendbar für: Leitungsschutzkanäle LLK..., LUK... und Industriekanäle LUE 60... und LI 60...

60



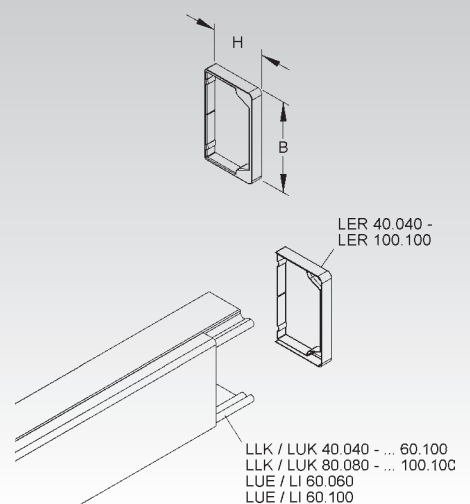
Endschutzring

Modell-Nr.	Höhe H	Breite B	RAL-Farbe	EAN	Gewicht in kg pro 100 St.	Kleinste VPE
	mm	mm				
K04 LER 60.060	60	60	7021	865208	0,49	10 St.
K04 LER 60.100	60	100	7021	865253	0,65	10 St.

In persönlichen Gefährdungsbereichen ist der Endschutzring anzuordnen!

Verwendbar für: Leitungsschutzkanäle LLK..., LUK... und Industriekanäle LUE 60..., LI 60...
Aufgrund der getrennten Ausführung auch zum nachträglichen Einbau geeignet.

60



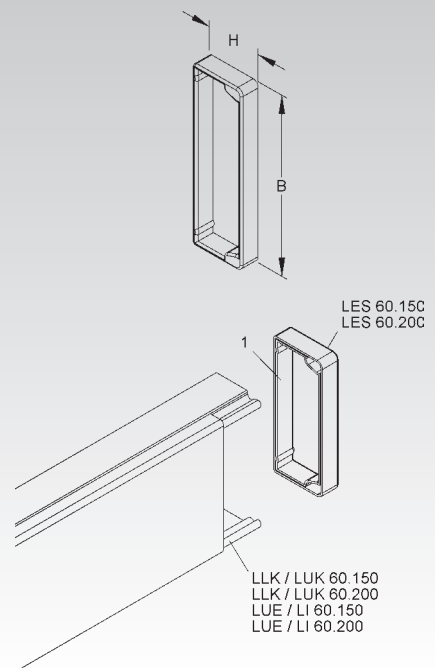
Endschuttring

Modell-Nr.	Höhe H mm	Breite B mm	Farbe	EAN	Gewicht in kg pro 100 St.	Kleinste VPE
K10 LES 60.150	60	150	schwarz	518258	4,71	10 St.
K10 LES 60.200	60	200	schwarz	518265	5,85	10 St.

In persönlichen Gefährdungsbereichen ist der Endschuttring anzuordnen!

Verwendbar für: Leitungsschutzkanäle LLK..., LUK... und Industriekanäle LUE 60..., LI 60...

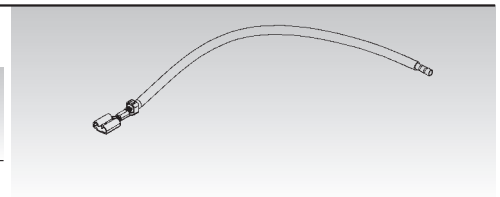
1. Aufgrund der getrennten Ausführung auch zum nachträglichen Einbau geeignet, dazu den Endschuttring aufschneiden und um die Kabel legen.



Potentialausgleichsleitung

Querschnitt 2,5 mm², mit 1 Stekhülse 6,3 mm nach DIN 46247-3 und einer Aderendhülse

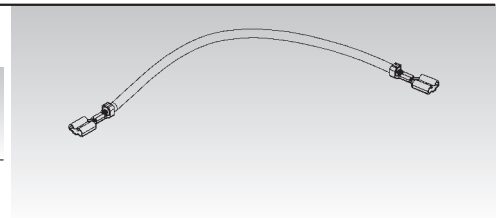
Modell-Nr.	Länge L mm	EAN	Gewicht in kg pro 100 St.	Kleinste VPE
CU GSL 150	150	461608	1,23	1 St.



Potentialausgleichsleitung

Querschnitt 2,5 mm², mit 2 Stekhülsen 6,3 mm nach DIN 46247-3

Modell-Nr.	Länge L mm	EAN	Gewicht in kg pro 100 St.	Kleinste VPE
CU GSLH 200	200	461707	1,74	1 St.
CU GSLH 350	350	461745	2,99	1 St.

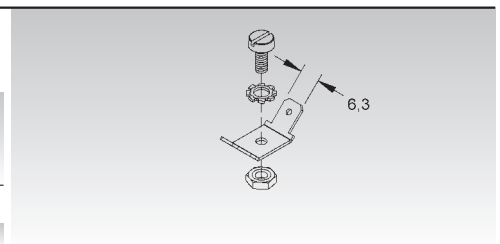


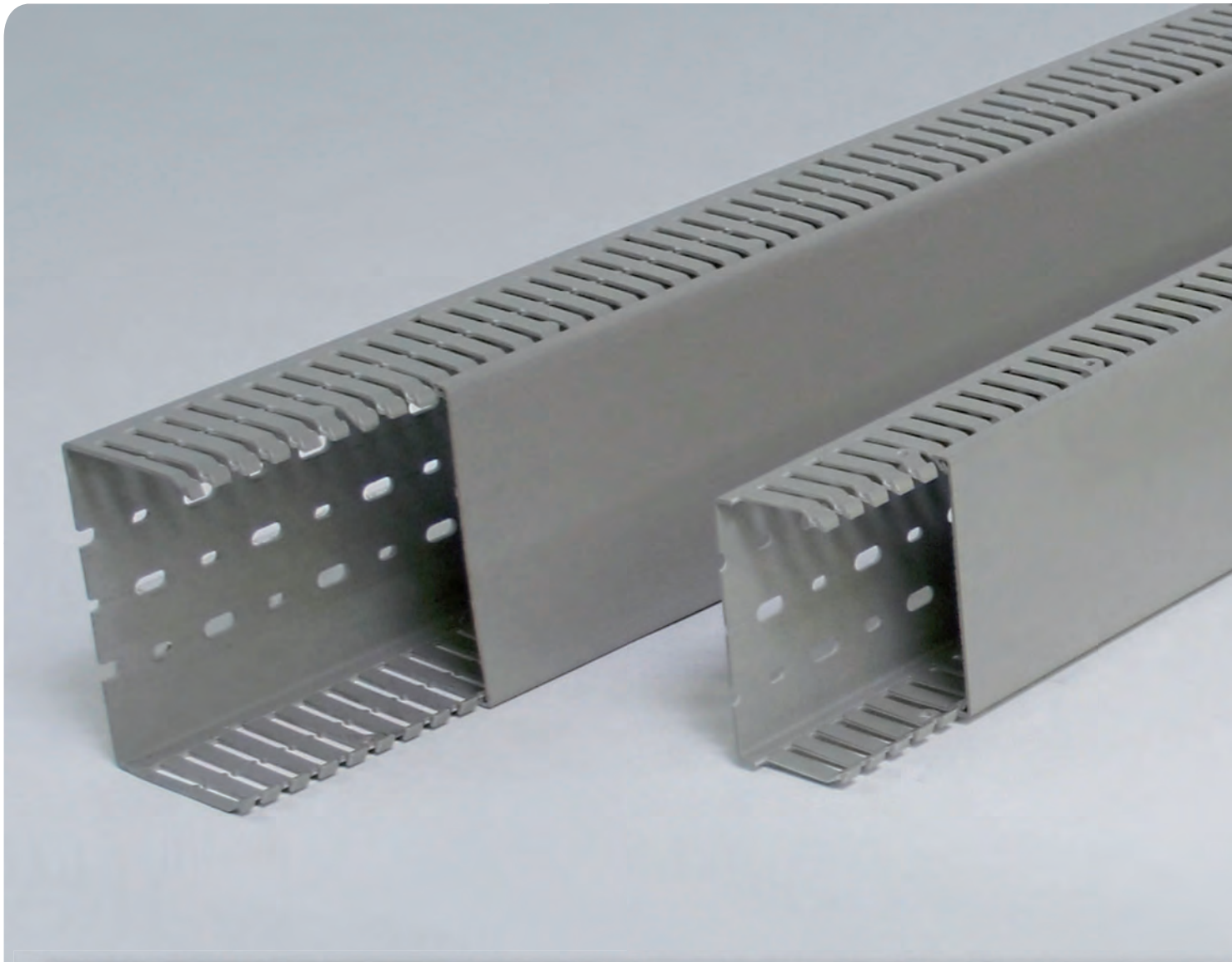
Flachstecker 6,3 mm

mit Zylinderkopfschraube M4 nach DIN EN ISO 1207, Zahnscheibe und Sechskantmutter nach DIN EN ISO 4035

Modell-Nr.	EAN	Gewicht in kg pro 100 St.	Kleinste VPE
MS GSLS 63	461301	0,4	10 St.

zur Sicherstellung des Potentialausgleichs



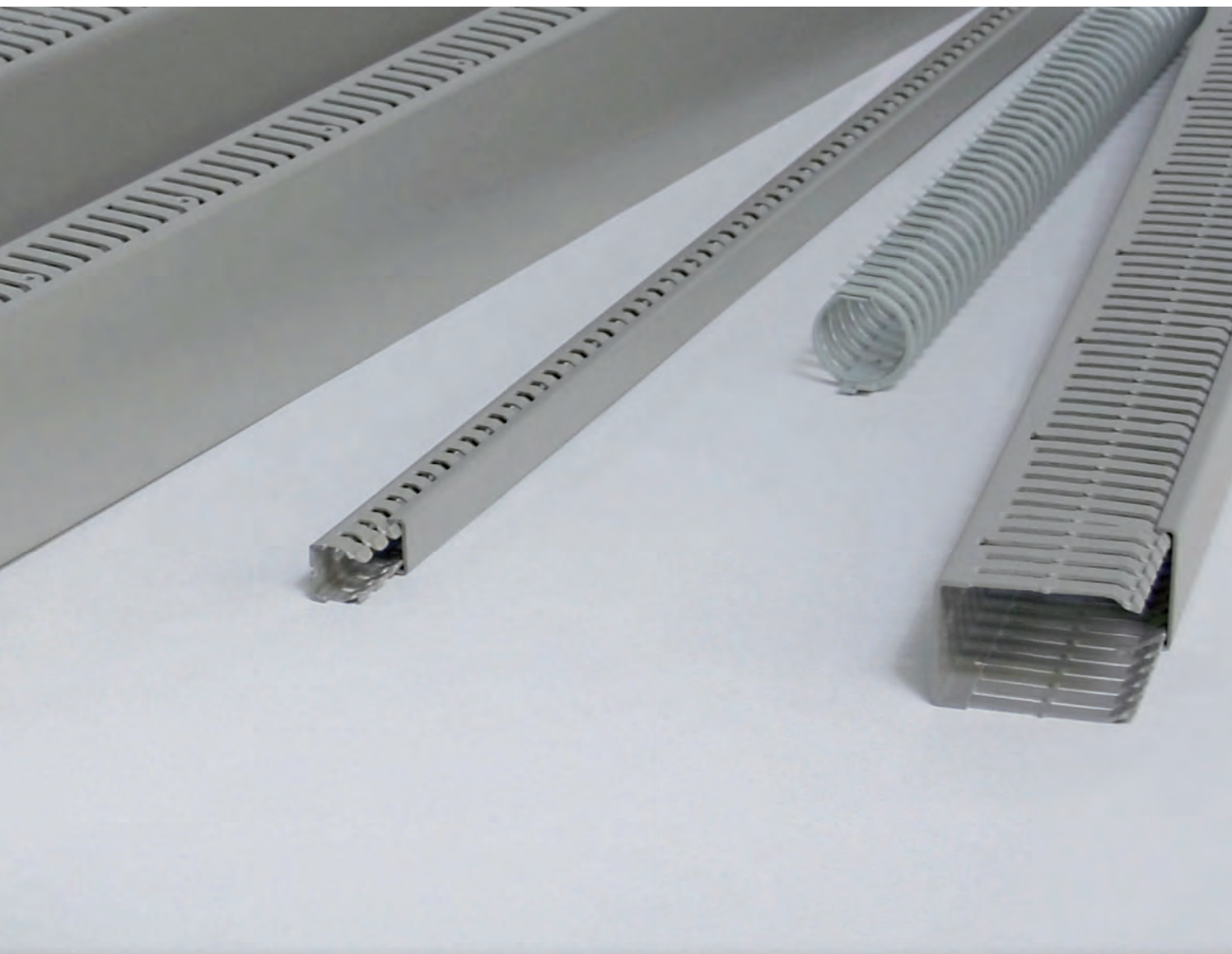


VERDRAHTUNGSKANAL-SYSTEM

- Verdrahtungskanäle
- Abdeckungen
- Zubehör

Weitere Artikel finden Sie in unserem Kleinhuis Produktkatalog.





Vor allem für den Schaltschrankbau sind die im eigenen Haus entwickelten und produzierten Verdrahtungskanäle ein Muss. Flexibilität und Anwenderfreundlichkeit stehen hierbei klar im Vordergrund. Die Kanäle sind auf der Unterseite mit doppelseitigem Klebeband versehen, um sie an der anzubringenden Stelle besser fixieren zu können.

Mit dem entsprechenden Zubehör wie dem Drahhaltesteg oder der Ausklinkzange sind Sie bestens ausgerüstet und einer ordnungsgemäßen Kabelverlegung steht nichts mehr im Weg.

➔ PVC Angaben für den Verdrahtungskanal VKD... nach DIN EN 50085-2-3

	Kriterium	Einheit	alte Norm	neue Norm	VKD Kanal	
Physikalische Werte	Dichte	kg/m ³	–	–	1560	
	Brandtechnische Eigenschaften	–	DIN 4102-1	DIN 4102-1	schwer entflammbar	
	Brandtechnische Eigenschaften	–	UL 94	UL 94	UL94 V0	
	Stabilisierung	–	–	–	cadmium-, bleifrei	
	Lichtechtheit	–	–	–	> 6	
	Wetterechtheit	–	–	–	erhöht witterungsstabil	
Elektrische Eigenschaften	Spezifischer Durchgangswiderstand	Ω cm	DIN 53 482	VDE 0303-30	> 1E15	
	Durchschlagsfestigkeit	kV/mm	DIN 53 481	VDE 0303-2	15	
Thermische Eigenschaften	Vicat Erweichungstemperatur VST/B	°C	ISO 306	DIN EN ISO 306	+82	
	Anwendungstemperatur, dynamisch	°C	–	–	-5 bis +65	
Mechanische Eigenschaften	Streckspannung	MPa	DIN 53 455	DIN EN ISO 527	45	
	Dehnung bei Streckspannung	%	DIN 53 455	DIN EN ISO 527	4	
	CHARPY-Kerbschlagzähigkeit	bei 23°C	kJ/m ²	DIN 53 453	DIN EN ISO 604	8
		bis 0°C	kJ/m ²	DIN 53 453	DIN EN ISO 604	3
		bis -20°C	kJ/m ²	DIN 53 453	DIN EN ISO 604	2
	Zug-Elastizitätsmodul	MPa	DIN 53 457	DIN EN ISO 527	3600	
	Kugeldruckhärte	MPa	DIN 53 456	DIN EN ISO 2039-1	125	
	Härte	Shore D	DIN 53 505	DIN 53 505	83	

➔ Fassungsvermögen VKD...

Modell-Nr. K09	Farbe ähn. RAL	Lichter Querschnitt mm ²	Leitungen		
			Ø 3 mm z.B. H07V-K1,5	Ø 3,8 mm z.B. H07V-K2,5	Ø 4,3 mm z.B. H07V-K4
25 VKD 25.025	7030	440	31	19	15
37,5 VKD 37.025	7030	700	49	30	24
37,5 VKD 37.037	7030	1190	84	52	41
37,5 VKD 37.050	7030	1540	109	67	53
50 VKD 50.025	7030	970	68	42	33
50 VKD 50.037	7030	1540	109	67	53
50 VKD 50.050	7030	2100	148	92	72
50 VKD 50.075	7030	3250	230	143	112
50 VKD 50.100	7030	4400	312	193	151
50 VKD 50.125	7030	5550	393	244	191
75 VKD 75.025	7030	1490	105	65	51
75 VKD 75.037	7030	2380	168	104	82
75 VKD 75.050	7030	3250	230	143	112
75 VKD 75.075	7030	5040	357	222	173
75 VKD 75.100	7030	6810	482	300	234
75 VKD 75.125	7030	8590	609	378	296

Chemische Beständigkeiten

Eine Liste der chemischen Beständigkeiten finden Sie auf Seite EIK 163.

Weitere chemische Beständigkeiten finden Sie auf unserer Homepage unter www.kleinhuis.de > Download > Kataloge.

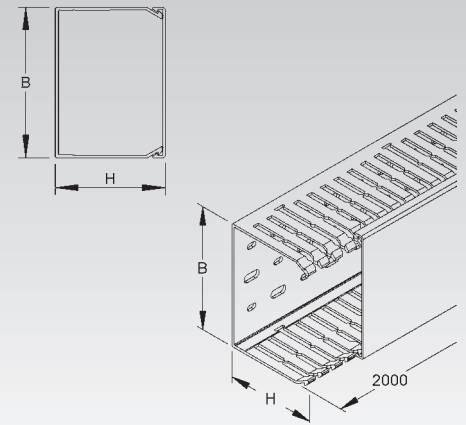
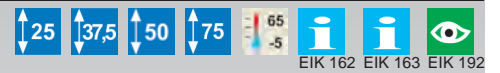


Verdrahtungskanal nach DIN EN 50085-2-3

mit Deckel, mit Bodenlochung nach DIN ehemals 43659, mit doppelseitigem Klebeband, Schlitzbreite 5 mm, Stegbreite 7,5 mm

Modell-Nr.	Höhe H mm	Breite B mm	Farbe ähnl. RAL	EAN	Gewicht in kg pro 100 m	Kleinste VPE
K09 VKD 25.025	25,0	25,0	7030	783106	19,5	24 x 2 m
K09 VKD 37.025	37,5	25,0	7030	783151	24,0	24 x 2 m
K09 VKD 37.037	37,5	37,5	7030	783205	29,5	12 x 2 m
K09 VKD 37.050	37,5	50,0	7030	783250	35,0	12 x 2 m
K09 VKD 50.025	50,0	25,0	7030	783304	29,0	24 x 2 m
K09 VKD 50.037	50,0	37,5	7030	783359	35,0	12 x 2 m
K09 VKD 50.050	50,0	50,0	7030	783403	41,0	12 x 2 m
K09 VKD 50.075	50,0	75,0	7030	783458	53,5	12 x 2 m
K09 VKD 50.100	50,0	100,0	7030	783502	63,5	6 x 2 m
K09 VKD 50.125	50,0	125,0	7030	783557	77,5	6 x 2 m
K09 VKD 75.025	75,0	25,0	7030	783601	45,5	24 x 2 m
K09 VKD 75.037	75,0	37,5	7030	783656	48,0	12 x 2 m
K09 VKD 75.050	75,0	50,0	7030	783700	54,5	12 x 2 m
K09 VKD 75.075	75,0	75,0	7030	783755	67,5	12 x 2 m
K09 VKD 75.100	75,0	100,0	7030	783809	81,0	6 x 2 m
K09 VKD 75.125	75,0	125,0	7030	783854	94,0	6 x 2 m

Achtung: Unterschiedliche Lochbilder bei unterschiedlichen Breiten.
Nähere Informationen siehe Montagehinweis.

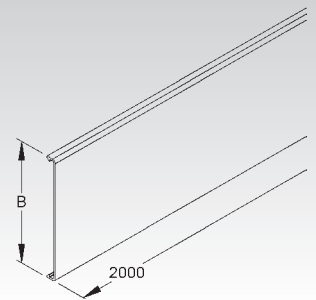


Deckel

Modell-Nr.	Breite B mm	Farbe ähnl. RAL	EAN	Gewicht in kg pro 100 m	Kleinste VPE
K09 VDD 25	25,0	7030	784004	8,0	24 x 2 m
K09 VDD 37	37,5	7030	784059	11,0	12 x 2 m
K09 VDD 50	50,0	7030	784103	13,5	12 x 2 m
K09 VDD 75	75,0	7030	784158	19,0	12 x 2 m
K09 VDD 100	100,0	7030	784202	24,0	6 x 2 m
K09 VDD 125	125,0	7030	784257	29,5	6 x 2 m

Für den zusätzlichen Bedarf.

Verwendbar für: Verdrahtungskanäle VKD...

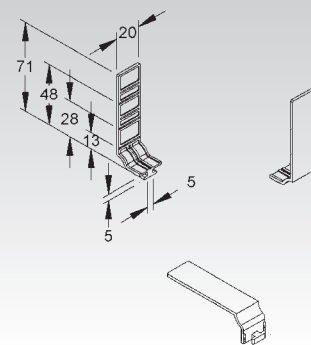


Drahtaltesteg

mit Abbrechperforation für variable Einsatzmöglichkeiten

Modell-Nr.	EAN	Gewicht in kg pro 100 St.	Kleinste VPE
K02 VHS 37.037	784400	0,4	100 St.

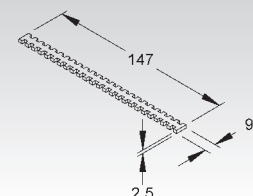
Verwendbar für: Verdrahtungskanäle VKD... ab einer Breite von mind. 37,5 mm



Drahtalthebrücke

Modell-Nr.	EAN	Gewicht in kg pro 100 St.	Kleinste VPE
K02 VHB 150	786503	0,24	100 St.

Verwendbar für: Verdrahtungskanäle VKD... mit einer Höhe ≤ 75 mm



VERDRAHTUNGSKANAL-SYSTEM

Flexibler Verdrahtungskanal

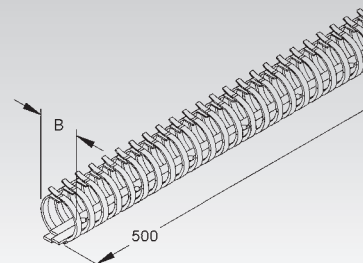
mit doppelseitigem Klebeband

Modell-Nr.	Breite B	Farbe ähnl. RAL	EAN	Gewicht in kg pro 100 St.	Kleinste VPE
	mm				
K04 VKF 20	20	7035	787005	3	1 St.
K04 VKF 30	30	7035	787050	5	1 St.
K04 VKF 40	40	7035	787104	7	1 St.

zur Verkabelung von Schaltschränken, Schalttafeln usw.

Flexible Verdrahtungskanäle sind auf der Unterseite mit doppelseitigem Klebeband (zur besseren Fixierung) versehen. Den Klebestreifen auf trockene und saubere Oberflächen anbringen und bitte darauf achten, dass Sie die Klebeseite nicht berühren. Die Temperatur muss höher sein als 10°C.

Das Verbinden von zwei oder mehreren Verdrahtungskanälen ist durch das Ineinanderschieben der Enden möglich.

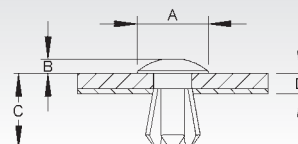


Spreizniet

Modell-Nr.	Bohrungs-Ø	Dicke der Nietung D	A	B	C	EAN	Gewicht in kg pro 100 St.	Kleinste VPE
	mm	mm	mm	mm	mm			
K14 NIK 4	3,5	4-5	7	1,5	8,4	786701	0,02	100 St.
K01 NIK 5	5,0	5-6	10	2	11	786800	0,03	100 St.
K01 NIK 6	6,2	5-6	10	2	12	786909	0,04	100 St.

zur schnellen Befestigung der Verdrahtungskanäle

Verwendbar für: Verdrahtungskanäle VKD...

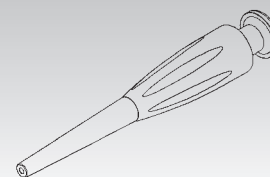


Nietsetzwerkzeug

Modell-Nr.	EAN	Gewicht in kg pro 100 St.	Kleinste VPE
NIW	786602	14,5	1 St.

zum Eindrücken des Kunststoff-Spreiznietes

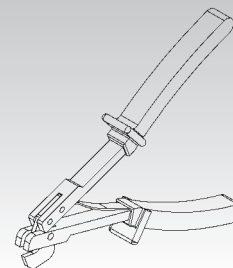
Verwendbar für: Spreizniet NIK 6



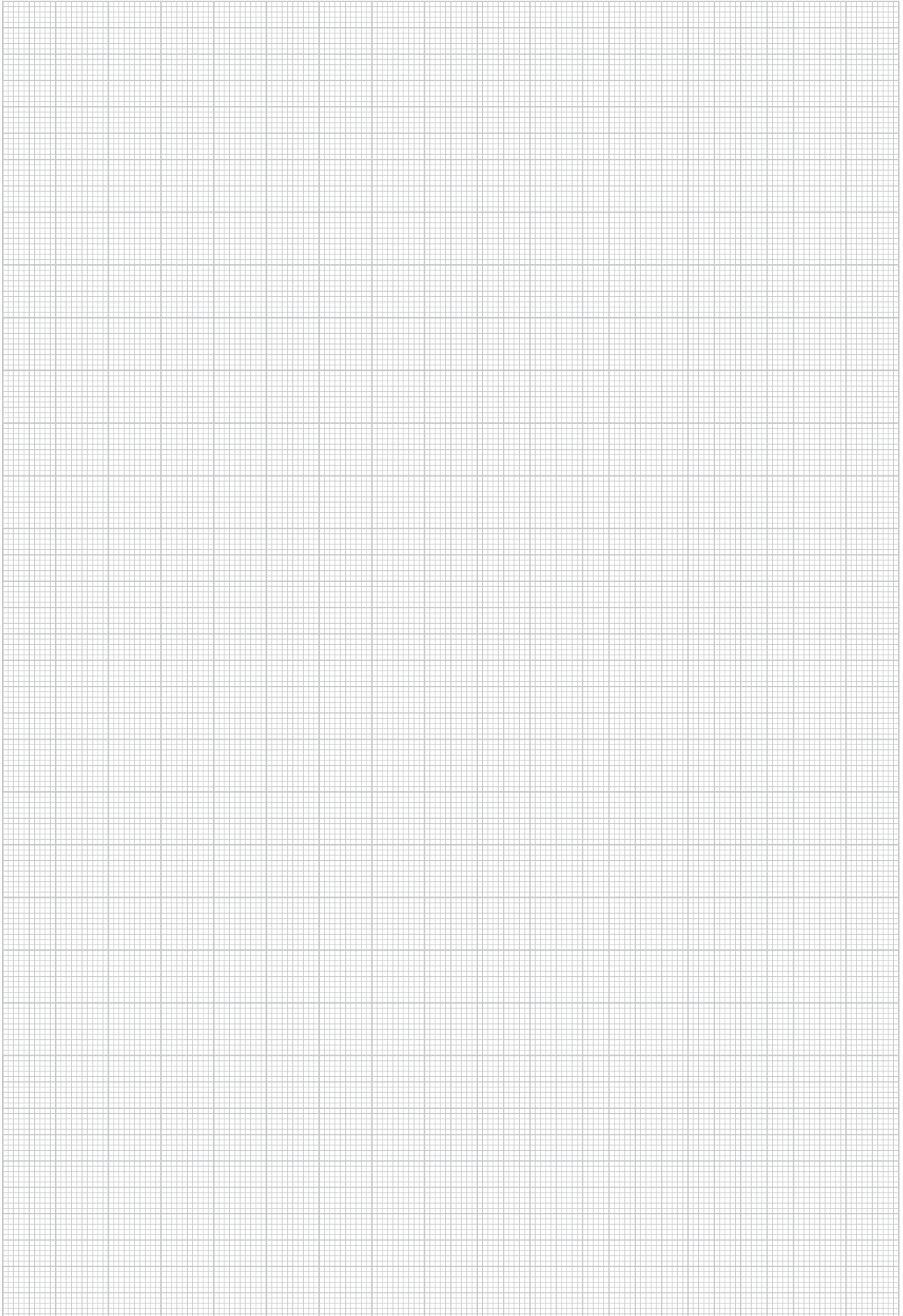
Auslinkzange

Modell-Nr.	EAN	Gewicht in kg pro 100 St.	Kleinste VPE
VAZ	786947	35	1 St.

Verwendbar für: Verdrahtungskanäle VKD...



NOTIZEN

A large, empty grid of small squares, typical of graph paper, intended for taking notes. The grid covers most of the page area below the header and above the footer.

INFORMATIONEN
INFORMATIONEN
INFORMATIONEN

INFORMATIONEN

- Stahl
- Kunststoff
- Montagehinweise
- Montageanleitungen





Auf den folgenden Seiten haben wir für Sie die wichtigsten Informationen zu unseren Elektroinstallationskanal-Systemen zusammengestellt.

Für weitere Informationen sind wir auch gerne persönlich für Sie da. Rufen Sie einfach unter der Telefon-Nummer 02644/5606-0 an oder schreiben Sie eine e-Mail an info@niedax.de.

Verzinkter Stahl - der ideale Werkstoff

→ Stahl

der Werkstoff mit den vielen positiven Eigenschaften: nicht brennbar, mechanisch hoch belastbar, magnetisierbar, abschirmende Wirkung (Faraday), keine statische Aufladung, brandlastfrei, halogenfrei, zu 100% recyclingfähig u.v.a.m.

Diese überdurchschnittlich guten, konstruktiven, technologischen, mechanischen und physikalischen Eigenschaften sind mitbestimmend für den hohen Gebrauchswert und Qualitätsstandard der von Niedax produzierten Kabelverlege-Systeme.

Den vielen Vorteilen steht ein schwacher Punkt entgegen: Stahl kann rosten. Mit einer gut durchgeführten Verzinkung ist dieser Schwachpunkt jedoch wirkungsvoll und kostengünstig zu überwinden. Stahl und Zink ergänzen sich dabei in idealer Weise.



verzinkt

→ Guter Rundum-Schutz

ist auf die Bildung von schützenden, festhaftenden Deckschichten auf dem Zink zurückzuführen. Auf den Neuprodukte bildet sich zunächst ein Zinkoxydfilm, der unter dem Einfluß von Luftfeuchtigkeit und Kohlendioxyd zu Zinkhydroxyd bzw. Zinkcarbonat umgewandelt wird (Zinkpatina). Diese schützenden Deckschichten bilden sich, in Abhängigkeit von der umgebenden Atmosphäre, in wenigen Tagen bis einigen Wochen.

→ Kathodischer Schutz

oder Schnittflächenschutz bezeichnet man die Fähigkeit des Zinks, die Schnittflächen oder sonstigen Oberflächenverletzungen bei Einwirkung von Feuchtigkeit gegen Korrosion zu schützen. Diese Fähigkeit des Zinks beruht auf der im Vergleich zu Eisen negativeren Stellung des Zinks in der „elektrolytischen Spannungsreihe“. Eine Verzinkung kann aus gleichem Grund nicht unterrosten. Der Schnittflächenschutz ist bis zu einer Materialstärke von 2 mm wirksam.

Eine ausreichende Belüftung verzinkter Bauteile ist zwingend erforderlich. Bei ungünstigen Lager- und Transportbedingungen (feuchte Umgebung, geringe oder keine Luftzirkulation) kann sich auf frisch verzinkten Oberflächen sogenannter Weißrost (lockeres poröses Zinkhydroxyd) bilden. Im Regelfall ist geringer Weißrost für die Wirksamkeit des Korrosionsschutzes ohne Bedeutung. Weißrost läßt sich jedoch durch eine trockene Lagerung und durch ausreichenden Luftzutritt zu allen Flächen verhindern (ggf. bei Stapeln Holzzwischenlagen verwenden). Lagerung im Freien unter Folien oder Planen ist zu vermeiden.

Niedax Kabelverlege-Systeme aus Stahl werden im allgemeinen nur in verzinkter Ausführung eingesetzt.*) Dieser Korrosionsschutz auf Dauer erspart wertvolle Rohstoffressourcen und ist damit ein beachtlicher Beitrag zum Umweltschutz. Als Korrosionsschutz für die Niedax Kabelverlege-Systeme kommen, einsatz- und fertigungsbedingt, die im nachfolgenden in Kurzfassungen näher beschriebenen Verzinkungsverfahren zum Einsatz.

*) Für außergewöhnliche, aggressive Umweltbedingungen stehen Kabelverlege-Systeme aus Edelstahl-Rostfrei oder glasfaserverstärktem Kunststoff zur Verfügung.



Drei Verzinkungsverfahren im Vergleich

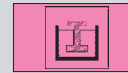
Schmelztauchverfahren Eintauchen in flüssiges Zink/Zink-Aluminium		Elektrolytisches Verfahren	
F		S	
Verfahren/Norm		Verfahren/Norm	
Stückverzinkung nach DIN EN ISO 1461 (Tauchfeuerverzinkung) für mech. Verbindungselem. DIN EN ISO 10684		Bandverzinkung nach DIN EN 10 346 (Sendzimirverzinkung)	
Aufbau und Zusammensetzung des Überzuges		Aufbau und Zusammensetzung des Überzuges	
Legierung mit dem Stahluntergrund		Legierung mit dem Stahluntergrund	
Übliche Dicke der Zinkschicht		Übliche Dicke der Zinkschicht	
Abhängig von der Materialstärke des Verzinkungsgutes bis 1,5 mm Materialstärke ca. 45 µm bis 3 mm Materialstärke ca. 55 µm bis 6 mm Materialstärke ca. 70 µm		Bei Niedax je n. Produktgruppe Auflagegr. Z 140: 10 µm ± 3 µm Auflagegr. Z 275: 20 µm ± 5 µm gemäß Dreiflächenprobe nach DIN EN 10 346.	
Besondere Merkmale		Besondere Merkmale	
Jedes Bauteil wird einzeln in das flüssige Zinkbad getaucht. Die gesamte Oberfläche wird vom Zink umspült. Hohlprofile werden außen wie innen gleichermaßen geschützt. Robuster Korrosionsschutz.		Die Zinkauflage wird beidseitig, im Durchlauf durch ein Zinkbad, auf Breitband aufgebracht und anschließend in fertigungs-gerechten Bandbreiten zugeschnitten.	
Erkennungsmerkmale		Erkennungsmerkmale	
Die Oberfläche ist relativ rau, in kleinen Bohrungen zum Teil leichte Filmbildung durch erkalteten Zink, frisch verzinkte Oberfläche hell glänzend, Hochtemperatur verzinkte Teile (z.B. Schrauben) grau.		Verfahrensbedingte glatte Oberfläche, leicht gefettet, Loch- und Schnittkanten „blank“, Korrosionsschutz der „blanken“ Kanten bis 2 mm Materialstärke durch kathodische Schutzwirkung. 1	
Einsatz/Verwendungszweck		Einsatz/Verwendungszweck	
Bauteile mit Schweißverbindungen, Anlagen, die freier Bewitterung ausgesetzt sind.		Bauteile ohne Schweißverbindungen bis 2 mm Materialstärke, in trockenen Innenräumen.	
Korrosionsschutzdauer ohne Anstrich/Durchschn. Zinkabtragungswerte in Mitteleuropa pro Jahr (µm)		Korrosionsschutzdauer	
Abhängig von der Atmosphäre und der unmittelbaren örtlichen Umgebung. Landluft 0,1 - 1,0 µm Stadtluft 1,0 - 2,0 µm Meeresluft 2,0 - 4,0 µm 2		In trockenen, von Menschen bewohnbaren Innenräumen nahezu unbegrenzter Korrosionsschutz. Jährliche Abtragung dort kaum messbar. Keine Unterteilung nach Land-, Stadt-, Industrie-, Meeresluft.	
		Salzsprühstest nach DIN EN ISO 9227 NSS. Je nach Schichtdicke und Passivierungsart ca. 360 Stunden in der Salzsprühnebelkammer.	

1 Flachzeuge von mehr als 2 mm Materialstärke werden bei Niedax tauchfeuerverzinkt.

2 Unter unmittelbarer örtlicher Umgebung ist beispielsweise die direkte Korrosionsbeeinflussung durch einen Schornstein mit CO₂ Abgasen zu verstehen. Aktuelle µm Angaben finden Sie unter www.feuerverzinken.com

Verzinkungsverfahren

→ Stückverzinkung **F**



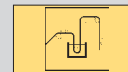
(Tauchfeuerverzinkung) nach DIN EN ISO 1461 (für mechanische Verbindungselemente gilt DIN EN ISO 10684)

Durch Eintauchen in ca. 450°C flüssiges Zink (Schmelztauchverfahren) wird die gesamte Oberfläche, einschließlich aller Ecken und Kanten, umspült. Auf dem Stahl bildet sich eine Eisen-Zink Legierungsschicht mit einer darüber liegenden Reinzinkschicht. Die Schichtdicke ist abhängig von der Materialstärke und beträgt nach DIN EN ISO 1461 bis 1,5 mm Materialstärke 45 µm, bis 3 mm Materialstärke 55 µm und bis 6 mm Materialstärke 70 µm. Bedingt durch die sehr harte Eisen-Zink Legierungsschicht können stückverzinkte Bauteile, ohne Beschädigung der Zinkoberfläche, nicht verformt werden.

Anwendungsbeispiele aus dem Niedax-Programm:

Alle Bauteile mit Schweißverbindungen, beispielsweise Hängestiele, Kabel- und Rohrschellen sowie Produkte mit mehr als 3 mm Materialstärke, Kabelrinnen/-leitern, Weitspannkabelrinnen/-leitern u.v.a.m., soweit erhöhte Anforderungen an die Korrosionsbeständigkeit gestellt werden (Freibewitterung ohne Regenschutz).

→ Bandverzinkung **S**



(Sendzimirverzinkung) nach DIN EN 10 346

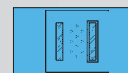
Die Zinkauflage wird beidseitig, im Durchlauf durch ein Zinkbad, auf Breitband aufgebracht. Zur Anwendung kommt das modifizierte Sendzimirverfahren. Auf dem Stahl bildet sich eine Eisen-Zink Legierungsschicht mit einer darüber liegenden Reinzinkschicht.

Die Schichtdicke des für Niedax Kabelverlege-Systeme eingesetzten Sendzimirbandes beträgt unter Berücksichtigung des Prüfverfahrens nach DIN EN 10 346 gemäß Dreiflächenprobe je nach Produktgruppe 10 - 20 µm. Eingesetzt wird die Bandverzinkung für Bauteile bis max. 2 mm Materialstärke, da bis zu dieser Stärke ein ausreichender Kantenschutz durch „kathodische Schutzwirkung“ erzielt wird. Die verfahrensbedingten „eisenblanken“ Schnittstellen der Bauteile sind, bei Einsatz in trockenen Innenräumen, durch die kathodische Schutzwirkung nicht von Nachteil. Bandverzinkte Bauteile können ohne Beschädigung der Zinkoberfläche verformt werden.

Anwendungsbeispiele aus dem Niedax-Programm:

Kabelrinnen/-leitern, Weitspannkabelrinnen/-leitern, Steigetrassen, Leitungsschutzkanäle, leichte Ausleger, Profilschienen bis zu 2 mm Materialstärke. In trockenen Innenräumen ohne aggressive Medien, bietet die Bandverzinkung einen dauerhaften Korrosionsschutz.

→ Galvanische Verzinkung **V G**



nach DIN EN ISO 2081 (für mechanische Verbindungselemente gilt DIN EN ISO 4042)

Die galvanische Verzinkung ist ein elektrolytisches Beschichtungsverfahren, welches den Korrosions- und Verschleißschutz erhöht und die elektrische Leitfähigkeit verbessert. Metalle erhalten einen schönen Glanz und ein hochwertiges Aussehen.

Die Zinkauflage beträgt 2,5 bis 20 µm. Bauteile mit Hinterschnitten, beispielsweise C-förmige Ankerschienen, werden verfahrensbedingt im Inneren weniger stark beschichtet als Außen (Faraday-Käfig).

Anwendungsbeispiele aus dem Niedax-Programm:

Kleinteile (Schrauben, U-Scheiben bis max. M 6), Tragschienen und Schrauben für den Verteilerbau, jedoch zusätzlich dickschichtpassiviert.



➔ Zusätzliche Kunststoffbeschichtung C



Bandverzinkte Bauteile mit einer Kunststoffbeschichtung

Bandverzinkte Bauteile nach DIN EN 10 346 können zusätzlich mit einer Kunststoffbeschichtung ausgestattet werden. Niedax verwendet ausschließlich das elektrostatische Pulverbeschichtungsverfahren. Neben ästhetischen Gründen oder individuellen Farbgebungswünschen gibt es viele weitere Gründe, verzinkten Stahl zu beschichten. Beispielsweise Kennzeichnung der Kabeltrassen (Hochspannung, Mittelspannung, Kleinspannung, Kommunikations-/EDV-Leitungen etc.). Die Beschichtung ist kein zusätzlicher Korrosionsschutz.

Die COLOR-Beschichtung wird nach dem elektrostatischen Pulverbeschichtungsverfahren aufgetragen. Die besonderen Merkmale dieses hochwertigen Beschichtungsverfahrens sind ausgezeichnete Beständigkeit gegenüber Reinigungsmitteln sowie beste thermische und mechanische Beanspruchung. Das Beschichtungsmaterial ist halogenfrei. Die Innenflächen der COLOR-Gerätekäble bleiben zinkblank, das bedeutet guter Kontakt für Schutzleiteranschlüsse an beliebiger Stelle. Die Außenflächen werden nur im Sichtbereich, mit gutem Umgriff zur Rückseite, beschichtet. Sollen die COLOR-Gerätekäble freistehend, z.B. als Energiesäule, eingesetzt werden, so ist dies bei der Bestellung anzugeben.

Für die COLOR-Beschichtung wird ausschließlich Beschichtungspulver nach der RAL-Farbkarte verwendet. Durch die Verarbeitung eindeutig definierter Farbtöne und dem Einsatz modernster Verfahrenstechnik werden Farbabweichungen weitestgehend vermieden. Ungeachtet dieser Vorsorgemaßnahmen ist es nicht auszuschließen, insbesondere bei Nachlieferungen, daß es zu geringen Farbabweichungen kommt (DIN 6175 Teil 1). Unter Farbabweichungen verstehen wir die Spur eines Farbunterschiedes nach DIN EN ISO 3668, Tabelle B.1, Bewertung 2

➔ Tauchfeuerverzinkte Bauteile mit einer Epoxid Polyesterharzbeschichtung C1

Die mit C1 gekennzeichneten Produkte sind tauchfeuerverzinkt und mit einer Epoxid Polyesterharzbeschichtung in einer Schichtstärke von 60 - 80 µm versehen. Bei dem Einsatz im Innenbereich gewährleistet diese plastische Beschichtung einen sehr guten Korrosionsschutz sowie eine hohe mechanische Beständigkeit und ist gegen die meisten Chemikalien resistent.

Der Zinküberzug wird demnach durch die darüber liegende Beschichtung vor atmosphärischen und chemischen Einflüssen geschützt. Ein Abtrag des metallischen Zinks wird vermieden, so dass der Zinküberzug lange Zeit unter der Beschichtung in neuwertigem Zustand erhalten bleibt.

Für den speziellen Einsatz im Außenbereich bieten wir Ihnen gerne andere Beschichtungen an.

➔ Anstrich mit Zinkstaubfarbe



Die Zinkstaubfarbe soll so beschaffen sein, dass im Trockenfilm mehr als 90% Zink enthalten ist. Um Rissbildungen in der Beschichtung zu vermeiden, ist der Anstrich in mehreren Arbeitsgängen aufzutragen.

Anwendungsbeispiele in Verbindung mit dem Niedax-Programm:

Nachbesserungen, insbesondere von montagebedingten Verletzungen der Zinkoberfläche durch Schweißnähte oder dergleichen.

Edelstahl

Chemische Beständigkeit

Nichtrostende Stähle können durch abtragende Flächenkorrosion und die verschiedensten Formen von örtlicher Korrosion beschädigt werden. Mit abtragender Flächenkorrosion ist primär durch Säuren und starken Laugen zu rechnen. Loch-, Spalt- oder Spannungsrisskorrosion werden in der Praxis meist durch Chlorionen (insbesondere in Reinigungsmitteln) verursacht. Daneben können auch die seltener anzutreffenden Halogenide Bromid und Jodid Auslöser sein, bei Spannungskorrosion darüber hinaus auch andere Spezies.

Loch- und Spaltkorrosion

Lochkorrosion wird eingeleitet durch eine Wechselwirkung zwischen den Halogenidionen und der Passivschicht, wobei die Passivschicht lokal durchbrochen wird. Es bilden sich nadelstichartige Vertiefungen und durch deren Wachstum Lochfraßstellen, die eine sehr unterschiedliche Ausprägung haben können.

Die Lochkorrosionsgefahr nimmt zu mit:

- steigender Konzentration der Halogenidionen (z.B. Chlor-, Fluor-, Brom- und Jodverbindungen)
- steigender Temperatur
- Erhöhung des elektrochemischen Potentials des Stahls in den betreffenden Elektrolyten, hervorgerufen z.B. durch Einwirkung eines Oxidationsmittels.

Spaltkorrosion tritt auf in Spalten, in denen der Flüssigkeitsaustausch mit der Umgebung eingeschränkt ist. Der Korrosionsmechanismus entspricht im Wesentlichen dem der Lochkorrosion. Da Spaltkorrosion schon bei bedeutend schwächerer Korrosionsbeanspruchung auftritt als Lochkorrosion, sollte in chloridhaltigen Medien die Bildung von Spalten möglichst vermieden werden.

Eine werkstoffgemäße Loch- und Spaltkorrosionsbeständigkeit wird nur bei einwandfreier Oberflächenbeschaffenheit, d. h. metallisch blanker Oberfläche, erreicht. Deshalb sind die Oberflächen regelmäßig zu reinigen und mit entsprechenden Mitteln zu pflegen. Ferner müssen Anlauffarben und Zunderreste nach dem Schweißen, Fremdeisenabrieb, Fremdrost, Schleifmittlrückstände usw. entfernt werden.

Spannungsrisskorrosion

Medien mit spezifisch wirkenden Komponenten - besonders Chlorionen (z.B. in Reinigungsmittel) - können bei gleichzeitiger Einwirkung von Zugspannungen zu einem Korrosionsangriff unter Rissbildung an nichtrostenden Stählen führen, auch wenn der Stahl ohne mechanische Beanspruchung in dem Medium ausreichend beständig ist. Die Gefahr von chlorinduzierter Spannungsrisskorrosion nimmt, wie bei der Loch- und Spaltkorrosion, mit steigender Temperatur (z.B. reinigen mit Dampfstrahlgeräten) und Chloridkonzentration zu. So sind z.B. austenitische Stähle des Typs 18/10-CrNi bei Temperaturen oberhalb von etwa 50°C durch chlorinduzierte Spannungskorrosion besonders gefährdet.

Hinweise für den Anwendungsfall

Es muss ausdrücklich darauf aufmerksam gemacht werden, dass im praktischen Bereich in den seltensten Fällen die reinen Agenzien vorliegen und dass oft geringe Beimengungen, z.B. an oxidierenden oder reduzierenden Stoffen, den Angriff abschwächen oder verstärken können.

Auch Ankrustungen, wie sie manchmal an den Wandungen oberhalb der Badoberfläche oder an anderen Stellen auftreten, sowie Kondensationen im Dampfraum einer geschlossenen Apparatur, können unter Umständen die Angriffsbedingungen erheblich verändern.

Der beste und oft auch einzige Weg, um etwas über die Beständigkeit eines Werkstoffes in dem in Frage kommenden Angriffsmittel sagen zu können, ist die Prüfung einer Werkstoffprobe unter den Bedingungen, denen dieser im Betrieb auch tatsächlich ausgesetzt ist. Dabei sind nicht nur die Zusammensetzung und Konzentration des Angriffsmittels, sondern auch die Temperatur, der pH-Wert und sonstige Einflußgrößen zu berücksichtigen.

Wir sind gerne bereit, Proben des von uns verwendeten Werkstoffes für derartige Prüfungen zur Verfügung zu stellen.

Tabellen mit Aussagen über die chemische Beständigkeit von Edelstählen in den unterschiedlichsten Medien können unter folgenden Adressen bezogen werden: 1. **Informationsstelle EDELSTAHL-Rostfrei** . Postfach 10 22 05 . 40013 Düsseldorf
2. **Thyssen Stahl AG** . Oberschlesienstraße 16 . 47794 Krefeld



Edelstahl-Vorteile

- nicht brennbar
- halogenfrei
- temperatur- und UV-beständig
- nicht magnetisierbar
- recyclingfähig

u.v.m.

Durch hinzulegen verschiedener Stoffe entstehen Edelstähle mit zum Teil sehr unterschiedlichen Eigenschaften hinsichtlich Verarbeitung, Korrosionsbeständigkeit, Festigkeit etc.

Für Kabelverlegesysteme haben sich die nachfolgend aufgelisteten Edelstahlsorten bewährt.

Der Molybdän bzw. Titangehalt der „E5 Stähle“ führt, global betrachtet, zu einer verbesserten Korrosionsbeständigkeit. Molybdän trägt zur Entstehung der schützenden Passivschicht an der Oberfläche bei und vermindert Lochfraß und Spaltkorrosion; Titan verringert als „Karbidgebinder“ die unterkristalline Korrosion.

	E3 Werkstoff-Nr. 1.4301	E5 Werkstoff-Nr. 1.4571
EURONORM	X 5 CrNi 18 10	X 6 CrNiMoTi 17 12 2
DIN	X 5 CrNi 18 10	X 6 CrNiMoTi 17 12 2
AFNOR	Z 6 CN 18.09	Z 6 CNDT 17.12
BS	304 S 31 320 S 17	-
UNI	X 5 CrNi 1810	X 6 CrNiMoTi 17 12 2
JIS	SUS 304 -	-
SS	2332	2350
GOST-Bez.	08 Ch 18 N 8	10 Ch 17 N 13 M 2 T
UNE	F.3541 X 5 CrNi 18-10	F.3535 X 6 CrNiMoTi 17-12-03
AISI/SAE	304 H	316 Ti
PHYSIKALISCHE EIGENSCHAFTEN (20°C):		
Dichte	7,9 kg / dm ³	7,98 kg / dm ³
Wärmeleitfähigkeit	15 W / (m x K)	15 W / (m x K)
spez. elektr. Widerstand	0,73 W x mm ² / m	0,75 W x mm ² / m
Elastizitätsmodul	200 x 10 ³ N / mm ²	200 x 10 ³ N / mm ²
MECHANISCHE EIGENSCHAFTEN:		
Zugfestigkeit	550 - 750 N / mm ²	540 - 690 N / mm ²
0,2 Grenze min.	längs: 220 N / mm ² quer: 235 N / mm ²	längs: 240 N / mm ² quer: 255 N / mm ²

Kunststoff/Elastomer

Kunststoffe verändern

bei Temperaturschwankungen ihre Eigenschaften. Aus diesem Grund sollten Artikel aus Kunststoff/Elastomer vor der Verarbeitung unterhalb des Gefrierpunktes in wärmerer Umgebung gelagert werden, um die Funktionalität voll zu gewährleisten.

Katalogsymbol	Kürzel:	Materialname:	Temperaturbereich	Mechanische Eigenschaften:	Einsatzbereich (Beispiele):	Spannungsrisbildung:
K01	PA	Polyamid, halogenfrei	-30°C bis 80°C	steif, hart, sehr fest, sehr zäh, abriebfest	Kabelverschraubungen, Sammelhalter, Kabelbügel, Steckklemmen	gering
K02	PS	Polystyrol, halogenfrei	-30°C bis 60°C	spröde, kerbempfindlich, steif, sehr hart	Kabelverschraubungen, Reihenschellen, Gegenwannen	stark
K03	PE	Polyethylen, halogenfrei	-40°C bis 80°C	weich bis steif, zäh, niedrige Festigkeit	Schutzkappen, Rundscheiben, Gegenwannen	stark
K04	PP	Polypropylen, halogenfrei	-40°C bis 90°C	formsteif, hart, fest, geringere Kerbschlagzähigkeit	Klemmgehäuse, Rohrscheiben, Nagelscheiben	möglich
K05	PC	Polycarbonat, halogenfrei	-40°C bis 120°C	hohe Festigkeit, Härte und Zähigkeit, stoßfest	Klemmgehäuse	möglich
K06	SBR/NBR	Styrol-Butadien-Nitril-Kautschuk	-30°C bis 100°C	gute Abrieb- und Witterungsbeständigkeit	Dichtringe	nein
K07	CR	Chloropren-Kautschuk, halogenhaltig	-40°C bis 120°C	gute Wetter-, Chemikalien- und Alterungsbeständigkeit	Dichtringe	nein
K08	NBR	Nitril-Butadien-Kautschuk	-40°C bis 120°C	kälteflexibel, hohe Stoßelastizität, geringe Witterungsbeständigkeit	Dichtringe	nein
K09	PVC	Polyvinylchlorid hart, halogenhaltig	-20°C bis 65°C	fest, steif, hart, geringe Kerbempfindlichkeit	Kunststoffkanäle	gering
K10	Weich-PVC	Polyvinylchlorid weich, halogenhaltig	0°C bis 50°C	flexibel, weich, gute Abriebfestigkeit	Schutzkappen	nein
K11	ABS	Acrylnitril-Butadien-Styrol, halogenfrei	-30°C bis 80°C	sehr zäh auch bei tiefen Temperaturen, hart, steif, kratzfest	Montageplatten, Formstücke für Kunststoffkanäle	gering
K12	ASA	Acrylsäureester-Styrol-Acrylnitril	-30°C bis 85°C	schlagzäh auch in der Kälte, Festigkeit ähnlich ABS	Gerätetankgehäuse	gering
K14	POM	Polyoxymethylen	-40°C bis 100°C	fest, steif, zäh, auch bei hohen Temperaturen, elastisches Federverhalten	Kabelbügel	wenig
K15	SBR	Styrol-Butadien-Kautschuk	-50°C bis 100°C	hoher Abriebwiderstand, gute Hitze- und Kältebeständigkeit	Dichtringe	nein
K16	CR/NBR	Chloroprene / Nitril-Butadien Kautschuk, halogenhaltig	-20°C bis 100°C	hohe Stoßelastizität, verbesserte Witterungsbeständigkeit	Dichtringe	nein
K17	CR/SBR	Chloroprene / Styrol-Butadien Kautschuk, halogenhaltig	-20°C bis 70°C	hoher Abriebwiderstand, geringere Hitze- und Kältebeständigkeit	Dichtringe	nein
K18	TPE	Thermoplastische Elastomere	-40°C bis 120°C	sehr gute Witterungs-, Ozon- und Alterungsbeständigkeit	Dichtringe	nein
K19	FS 31	Phenolharz	bis 125°C	hohe Festigkeit, große Härte, hohe Temperaturbeständigkeit	Illuminationsfassungen	gering
K20	SI	Silikonkautschuk	-40°C bis 180°C	gute Alterungs- und hohe Temperaturbeständigkeit	Dichtringe	nein
K21	PUR	Polyurethane	-25°C bis 60°C	hohe Reißfestigkeit, Knick- und Abriebfestigkeit	Industrieschläuche, Dichtungen, Klebstoffe	gering
K22	PET	Polyethylenterephthalat, halogenfrei	-40°C bis 190°C	hohe Festigkeit, sehr geringe Feuchtigkeitsaufnahme	Illuminationsfassungen	gering
K23	UP-GF	glasfaserverstärkter Polyester, halogenfrei	-50°C bis 180°C	hohe Festigkeit, große Härte, hohe Temperaturbeständigkeit	Kabelkanal, Konstruktionsprofile, Handlauf	gering



Chemische Beständigkeiten

Katalog-symbol	Wasser:	Säuren (10 %):	Laugen (10 %):	Alkohol (Ethanol):	Benzin:	Benzol:	Mineralöl:	Pflanzliche und tierische Fette:	Lösungsmittel
K01	+	o	+	+	o	+	o	+	o
K02	+	o	+	+	-	-	o	o	+
K03	+	+	+	+	o	-	o	+	-
K04	+	+	+	+	o	o	+	+	o
K05	+	o	-	+	-	-	+	+	o
K06	+	o	o	+	-	-	o	o	o
K07	+	-	-	+	o	+	o	o	o
K08	+	o	+	+	+	o	+	o	o
K09	+	+	+	+	+	-	+	+	-
K10	+	+	o	+	-	k.A.	-	o	-
K11	+	o	k.A.	+	-	-	+	-	-
K12	+	o	o	+	-	-	+	+	-
K14	+	o	o	+	+	+	+	+	-
K15	+	+	+	+	-	-	-	-	o
K16	+	o	o	+	o	-	+	+	o
K17	+	o	o	k.A.	-	-	o	k.A.	k.A.
K18	+	+	+	k.A.	+	k.A.	+	k.A.	-
K19	+	o	o	+	+	o	+	k.A.	o
K20	+	o	o	+	o	-	+	+	o
K21	+	-	-	k.A.	+	k.A.	+	+	o
K22	+	+	o	+	+	o	+	k.A.	o
K23	+	+	+	+	+	o	+	+	+

+ = beständig o = bedingt beständig - = nicht beständig k.A. = keine Angaben

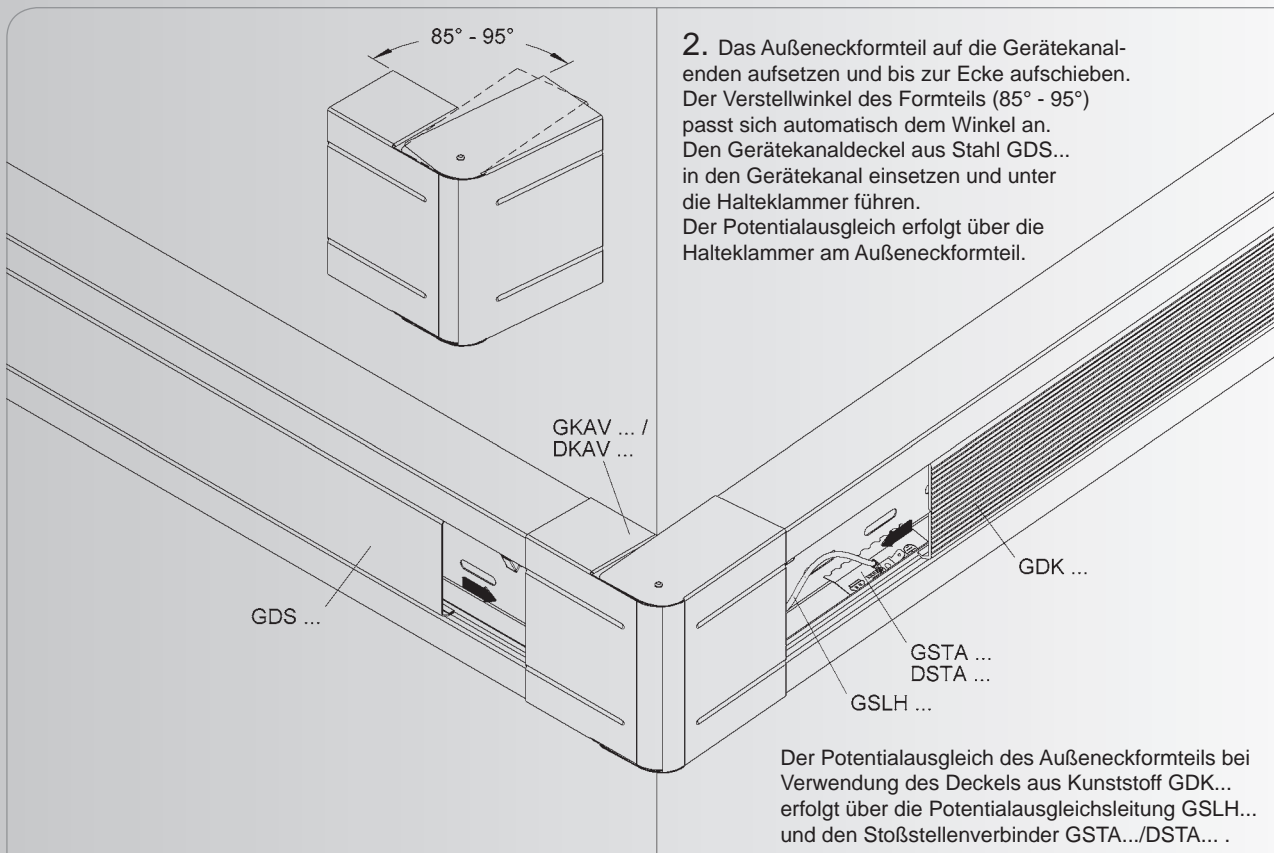
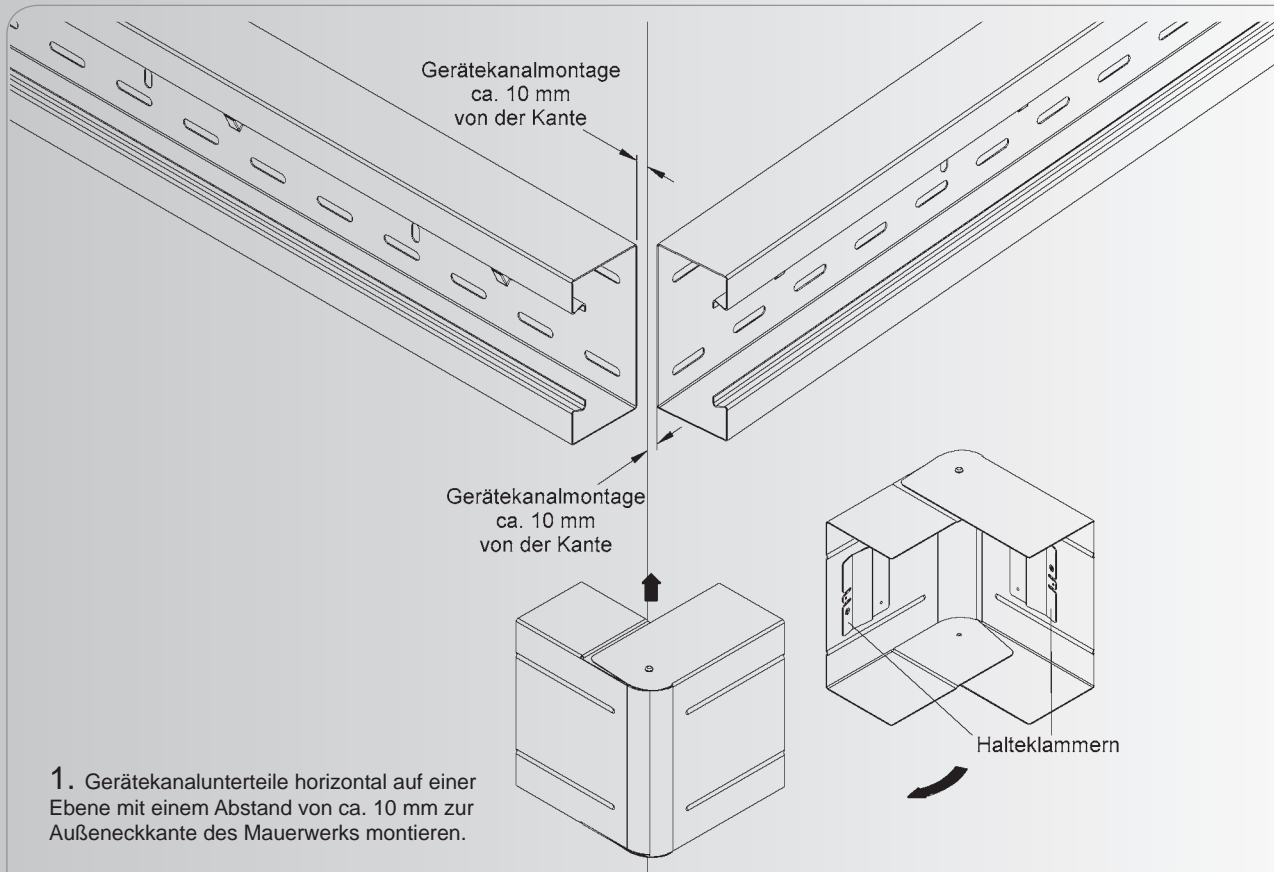
Quelle: Kunststoff-Tabellen, z.B. Kunststoff-Kompodium, Franck, Vogel-Buchverlag

Die Tabellenangaben gelten als Richtwerte für die Vorauswahl der Produkte und basieren auf unserem aktuellen Kenntnisstand.

Die Eigenschaften können durch die Geometrie der Produkte und die Einsatzart negativ beeinflusst werden. Detailliertere Angaben erhalten Sie auf Anfrage. Zur Prüfung der Eignung eines Produktes ist ein Test unter den spezifischen Umgebungsbedingungen erforderlich.

Montageanleitungen

Außeneck, verstellbar **GKAV... und DKAV...**

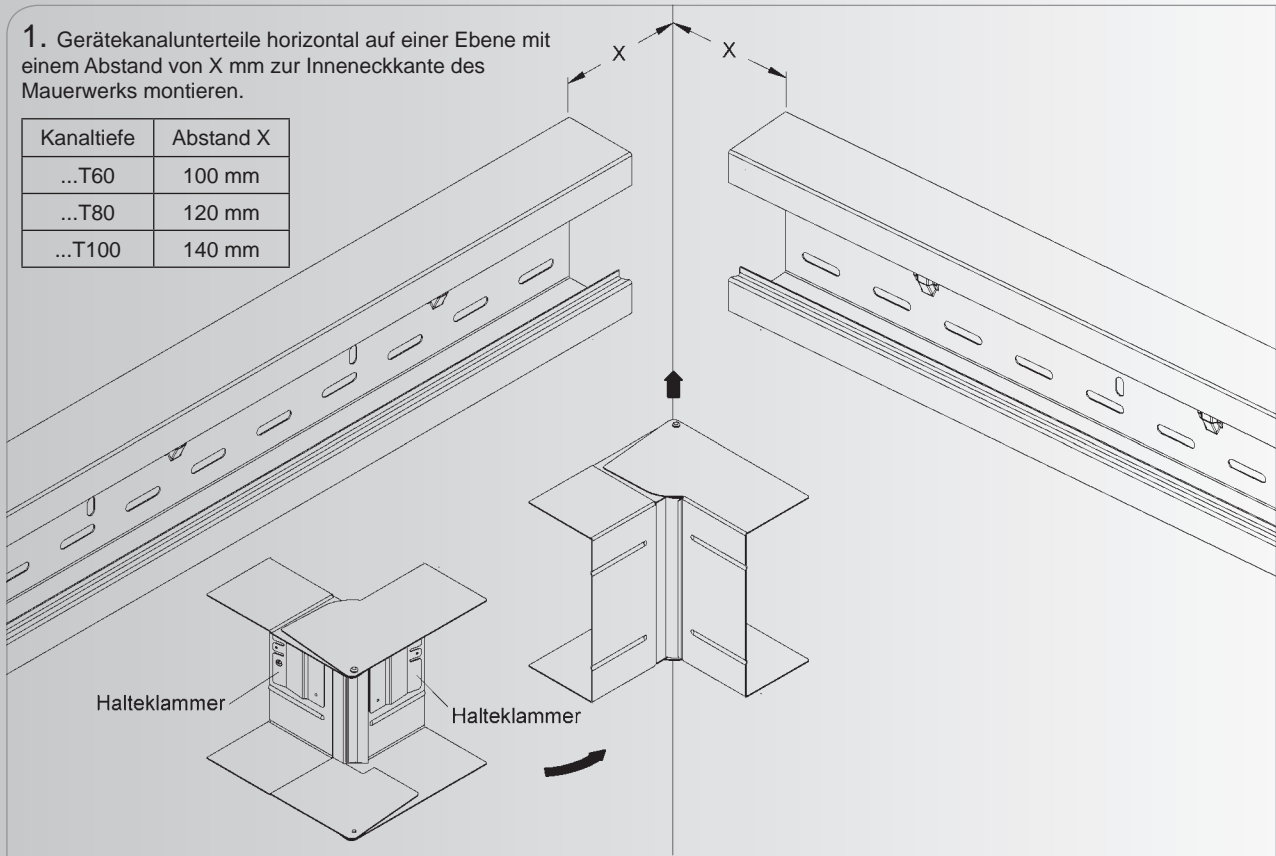


Montageanleitungen

Inneneck, verstellbar GKIV... und DKIV...

1. Gerätekanalunterteile horizontal auf einer Ebene mit einem Abstand von X mm zur Inneneckkante des Mauerwerks montieren.

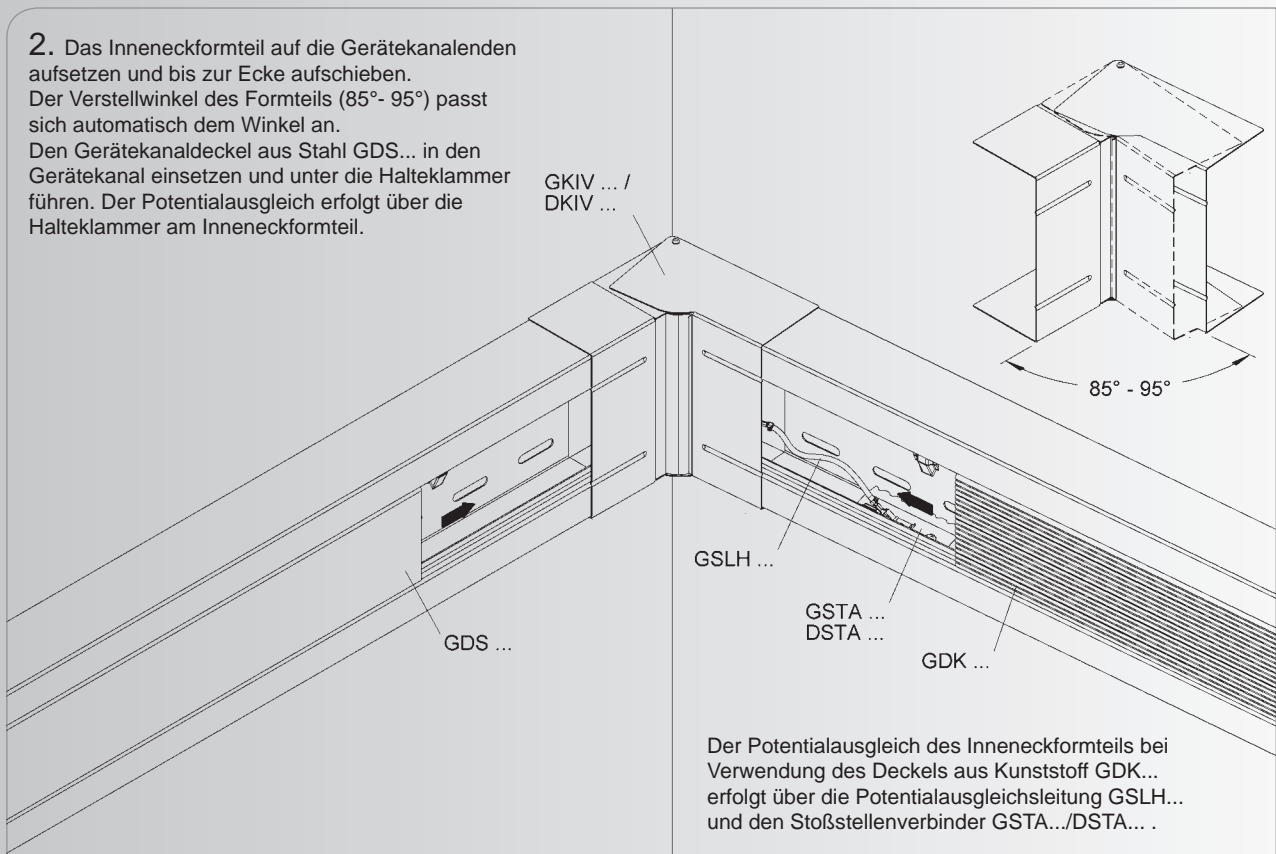
Kanaltiefe	Abstand X
...T60	100 mm
...T80	120 mm
...T100	140 mm



2. Das Inneneckformteil auf die Gerätekanalenden aufsetzen und bis zur Ecke aufschieben.

Der Verstellwinkel des Formteils (85° - 95°) passt sich automatisch dem Winkel an.

Den Gerätekanaldeckel aus Stahl GDS... in den Gerätekanal einsetzen und unter die Halteklammer führen. Der Potentialausgleich erfolgt über die Halteklammer am Inneneckformteil.

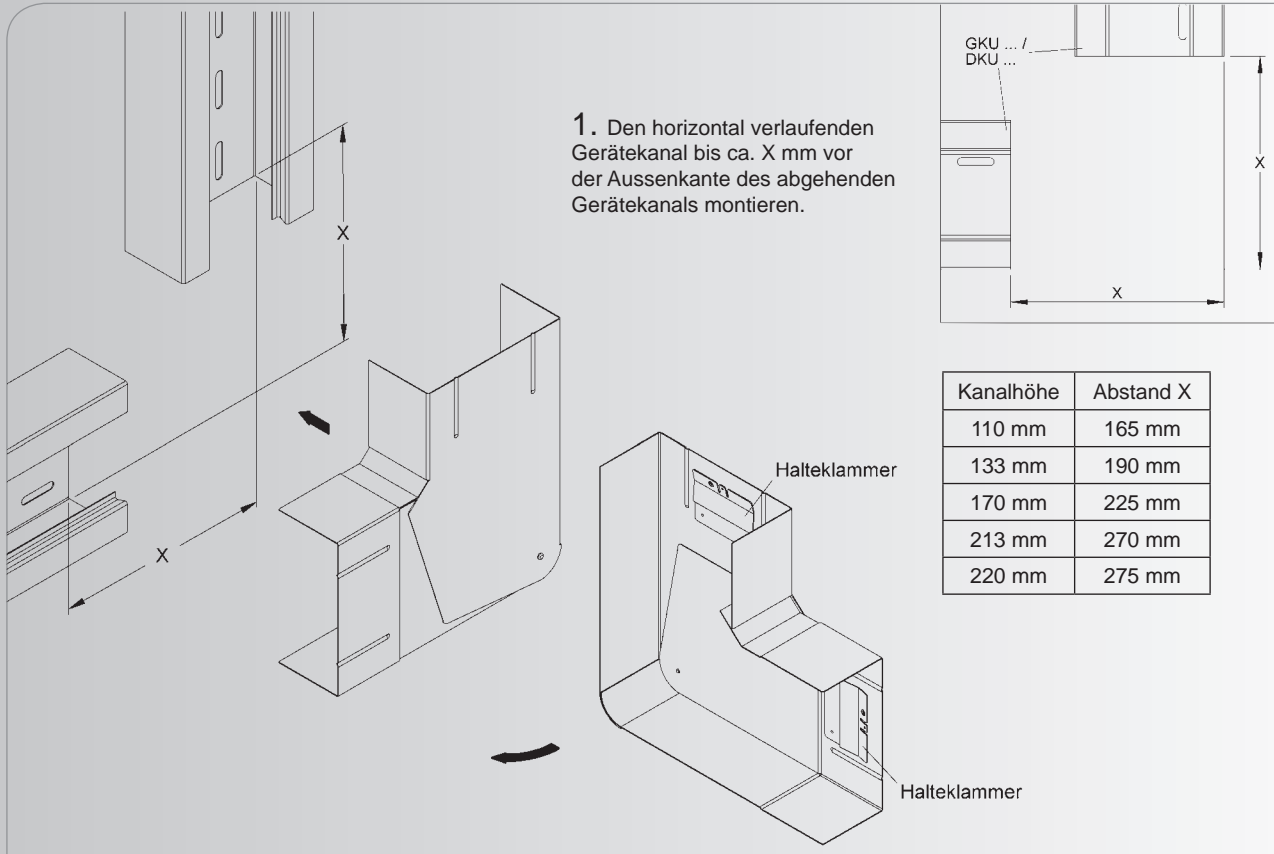


Der Potentialausgleich des Inneneckformteils bei Verwendung des Deckels aus Kunststoff GDK... erfolgt über die Potentialausgleichsleitung GSLH... und den Stoßstellenverbinder GSTA.../DSTA...

Montageanleitungen

Vertikaleck, verstellbar **GKVV...** und **DKVV...**

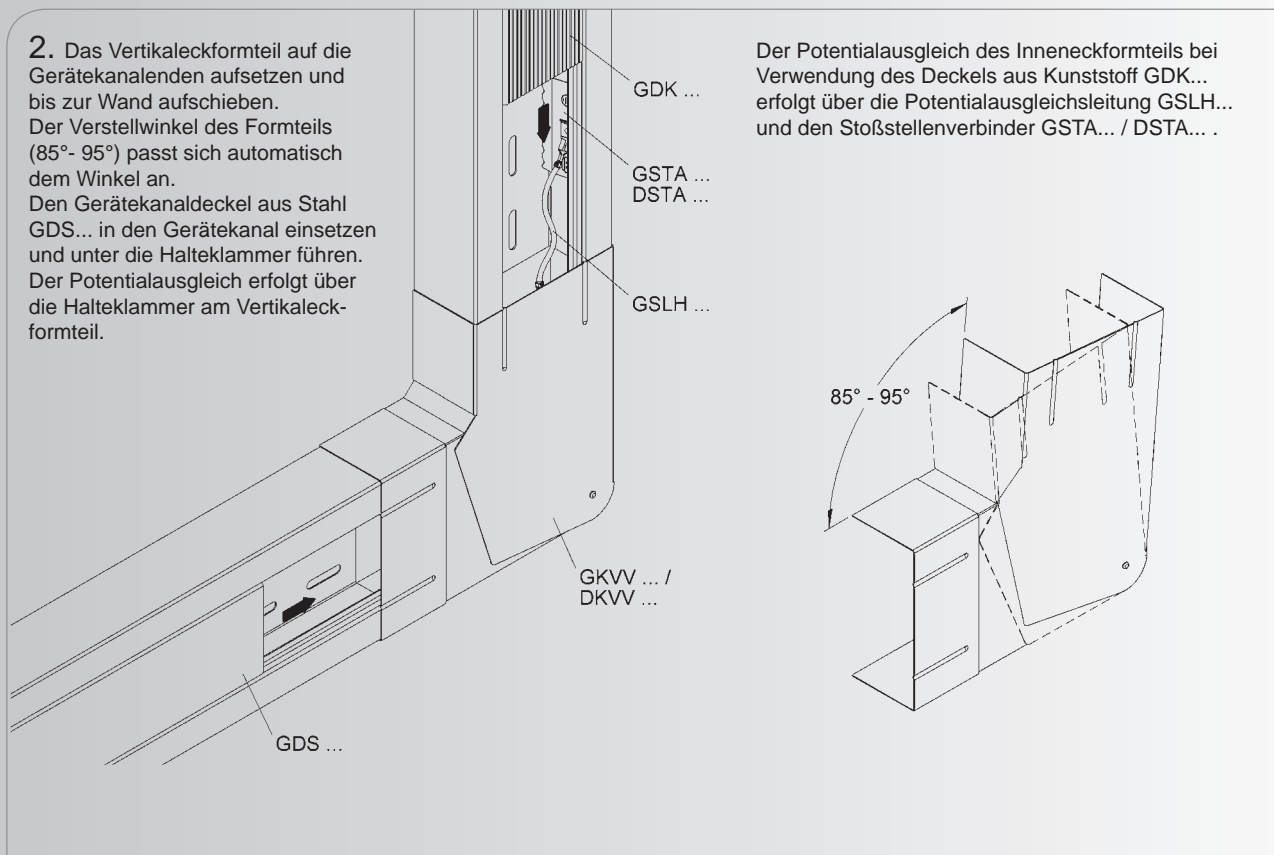
1. Den horizontal verlaufenden Gerätekanal bis ca. X mm vor der Aussenkante des abgehenden Gerätekanals montieren.



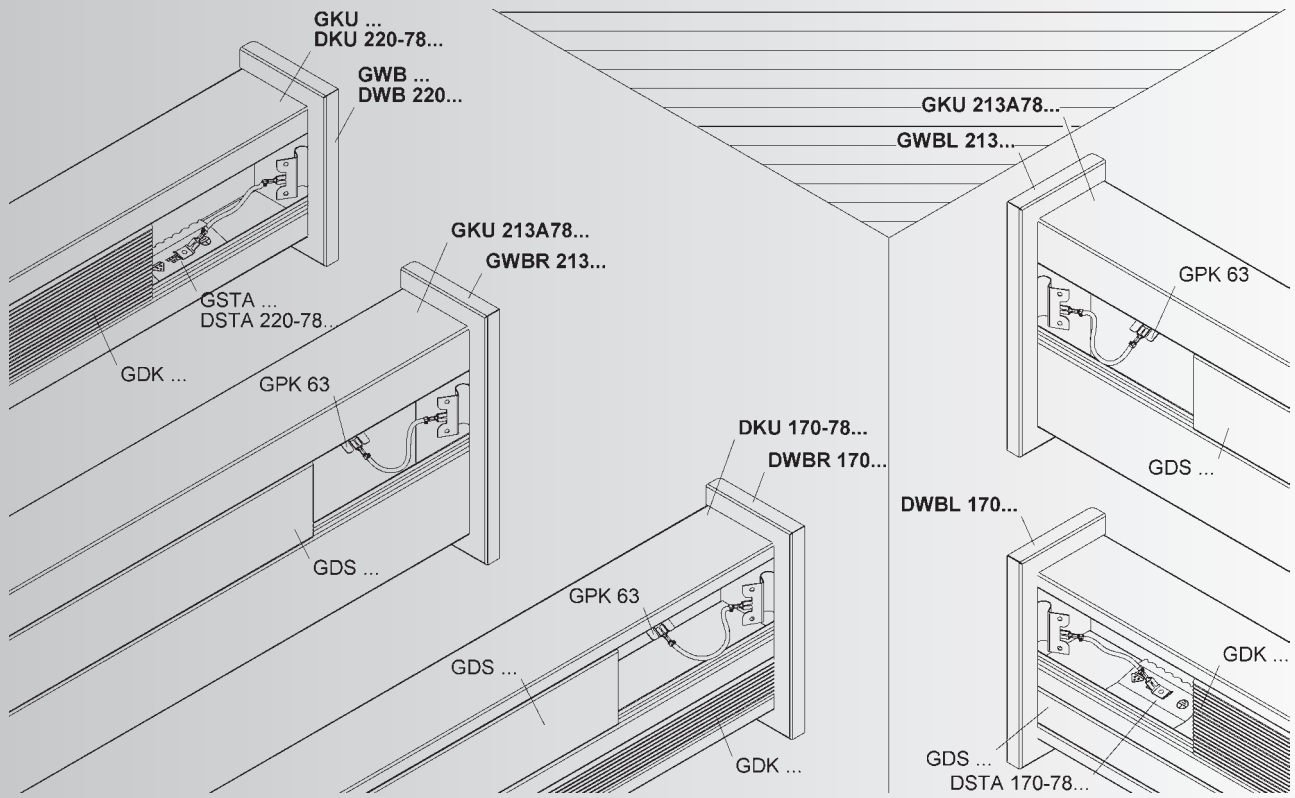
Kanalhöhe	Abstand X
110 mm	165 mm
133 mm	190 mm
170 mm	225 mm
213 mm	270 mm
220 mm	275 mm

2. Das Vertikaleckformteil auf die Gerätekanalenden aufsetzen und bis zur Wand aufschieben. Der Verstellwinkel des Formteils (85° - 95°) passt sich automatisch dem Winkel an. Den Gerätekanaldeckel aus Stahl GDS... in den Gerätekanal einsetzen und unter die Halteklammer führen. Der Potentialausgleich erfolgt über die Halteklammer am Vertikaleckformteil.

Der Potentialausgleich des Inneneckformteils bei Verwendung des Deckels aus Kunststoff GDK... erfolgt über die Potentialausgleichsleitung GSLH... und den Stoßstellenverbinder GSTA... / DSTA...




Montagehinweis



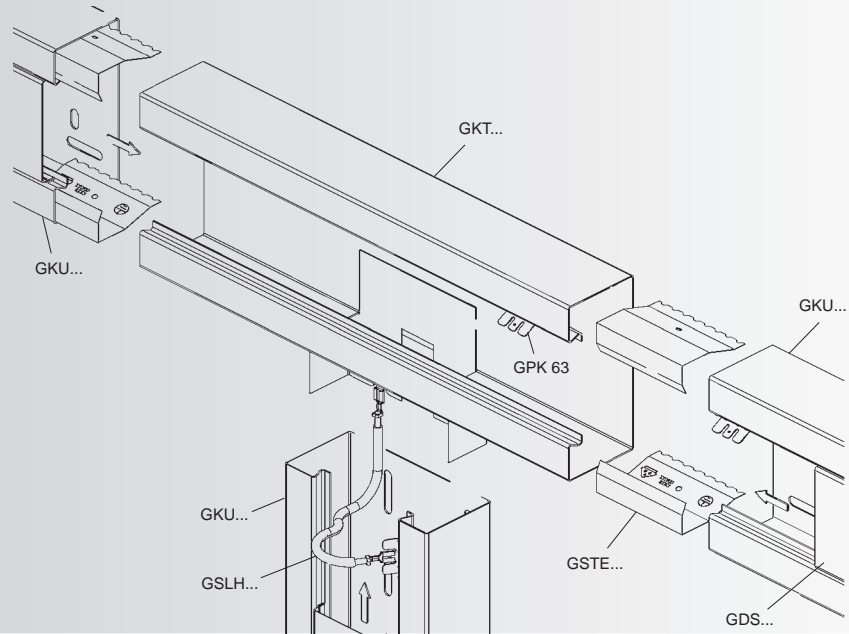
Sicherstellung des Potentialausgleichs

GKT... S

Herstellen einer T-Verbindung

Der Potentialausgleich erfolgt über die Potentialausgleichsleitung GSLH... und den Stoßstellenverbinder GSTA... oder die Potentialausgleichsklemme GPK 63, wenn diese elektrisch mit dem Kanalunterteil verbunden werden.

Die Stoßstellenverbinder GSTA... und GSTE... verbinden die Gerätekanalunterteile elektrisch und mechanisch in einem Arbeitsgang.

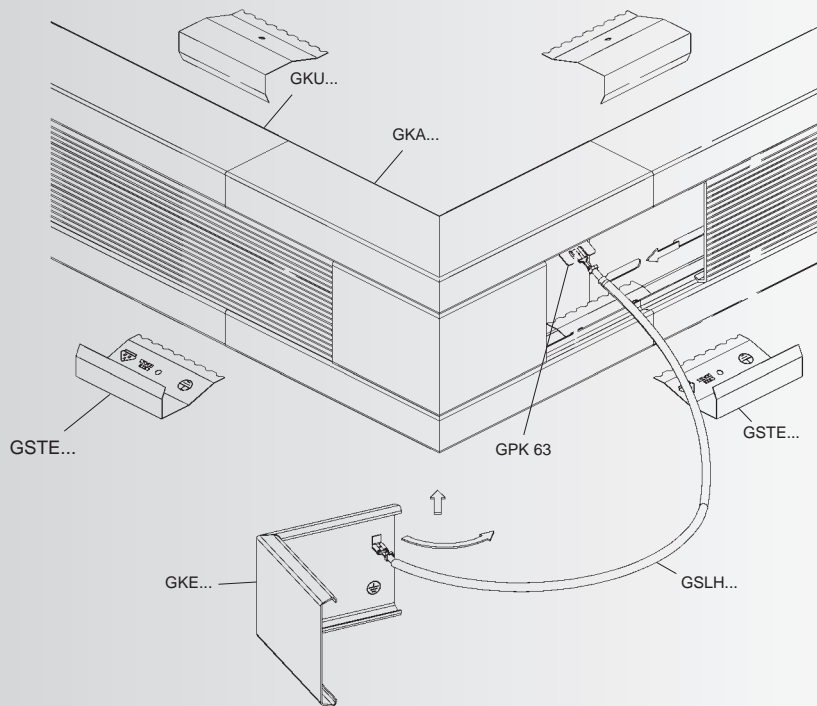


GKE... S

Herstellen einer Eckverbindung

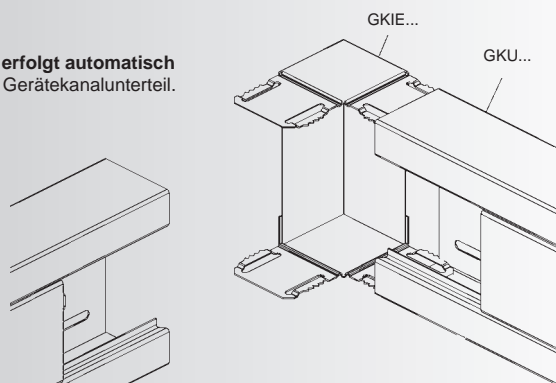
Der Potentialausgleich erfolgt über die Potentialausgleichsleitung GSLH... und den Stoßstellenverbinder GSTA... oder die Potentialausgleichsklemme GPK 63, wenn diese elektrisch mit dem Kanalunterteil verbunden werden.

Bei Verwendung eines Stahldeckels müssen Deckel und Kanalunterteil elektrisch verbunden werden. Der Potentialausgleich erfolgt über die Potentialausgleichsklemme GPK 63.



GKIE... S

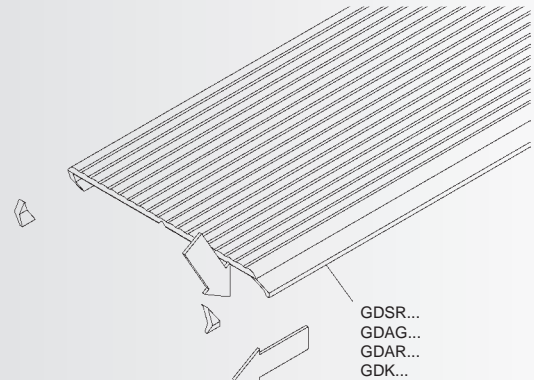
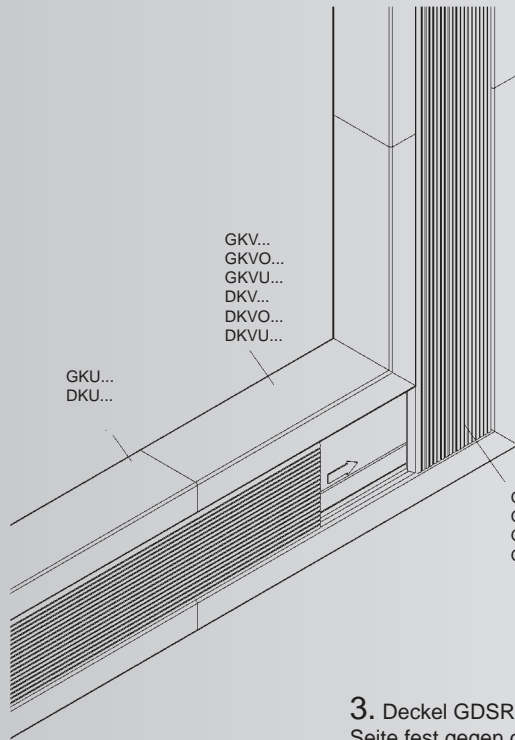
Der Potentialausgleich erfolgt automatisch beim Einschleiben in das Gerätekanalunterteil.



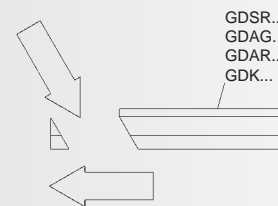
Montageanleitungen

GDSR..., GDAG..., GDAR..., GDK... bündig in das Vertikaleck GKV..., GKVO..., GKVU..., DKV..., DKVO..., DKVU... einschieben.

1. Durchlaufenden Deckel GDSR..., GDAG..., GDAR..., GDK... bündig in das Vertikaleck GKV..., GKVO..., GKVU..., DKV..., DKVO..., DKVU... einschieben.

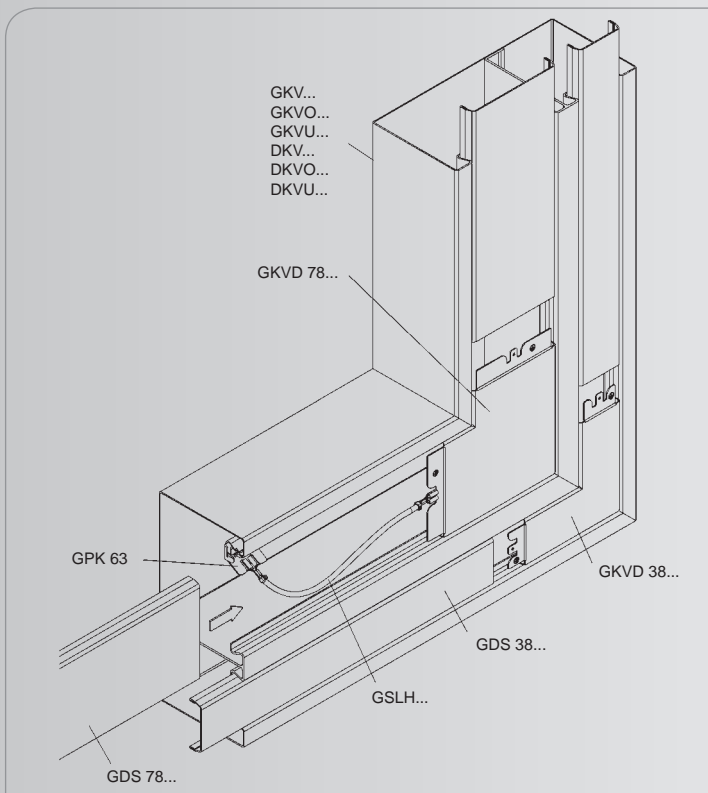


2. Deckelkanten gemäß Detailskizze abschrägen.



3. Deckel GDSR..., GDAG..., GDAR..., GDK... mit der angeschrägten Seite fest gegen den bereits eingesetzten Deckel schieben.

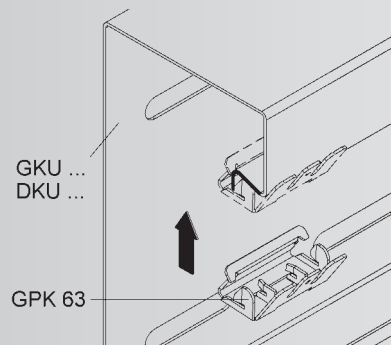
GKVD...



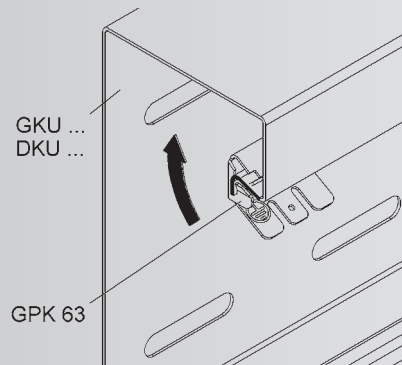
Montage-/Demontageanleitung

GPK 63

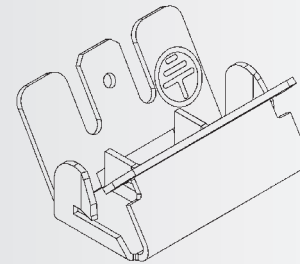
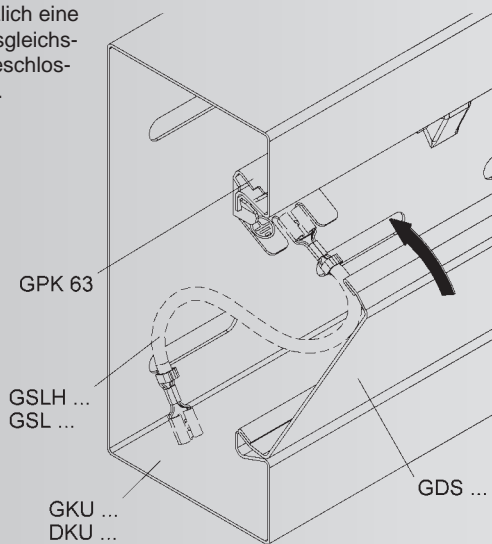
1. Die Potentialausgleichsklemme GPK 63 an der Randprofilierung ansetzen



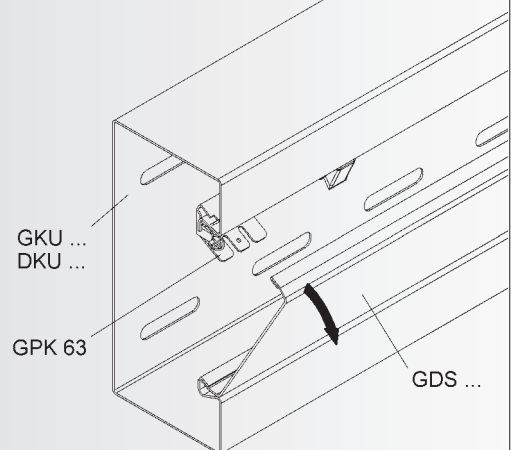
2. und eindrehen



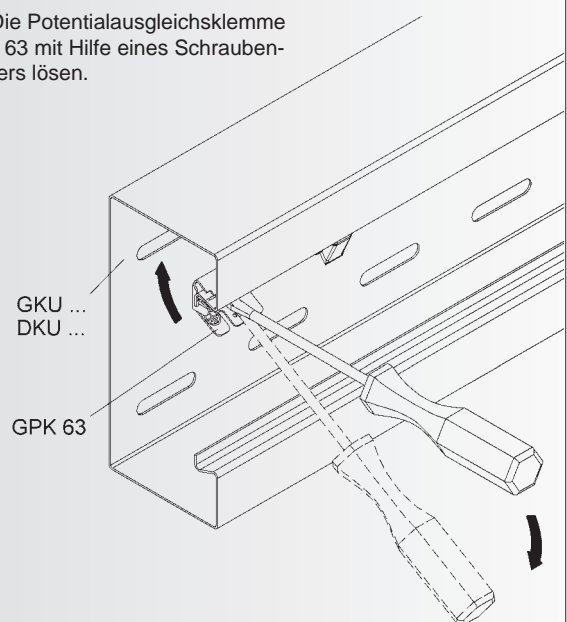
3. Deckel GDS... einrasten.
Über die Anschlussfahne der Potentialausgleichsklemme kann zusätzlich eine Potentialausgleichsleitung angeschlossen werden.



1. Deckel GDS... entnehmen.



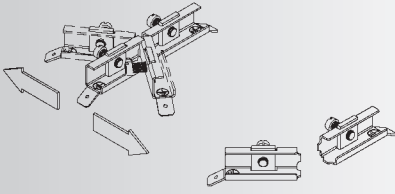
2. Die Potentialausgleichsklemme GPK 63 mit Hilfe eines Schraubendrehers lösen.



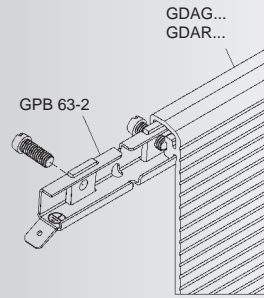
Sicherstellung des Potentialausgleichs

Die Potentialausgleichsbrücke GPB 63-2 hat eine mittig angeordnete Sollbruchstelle und kann somit einfach halbiert werden.

für
S
AL

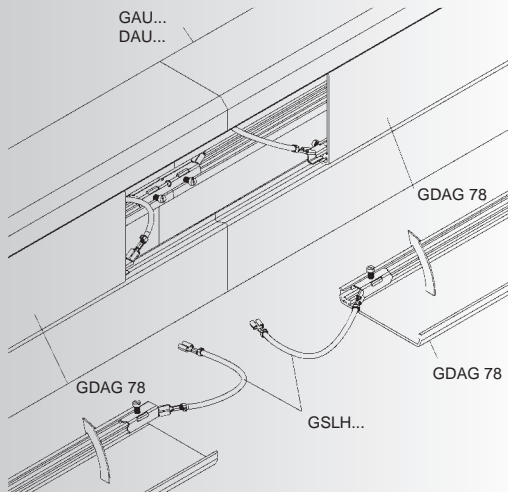


Vorbereitung des Aluminiumdeckels GDAG..., GDAR... AL
 mit 78 mm zur Sicherstellung des Potentialausgleichs.



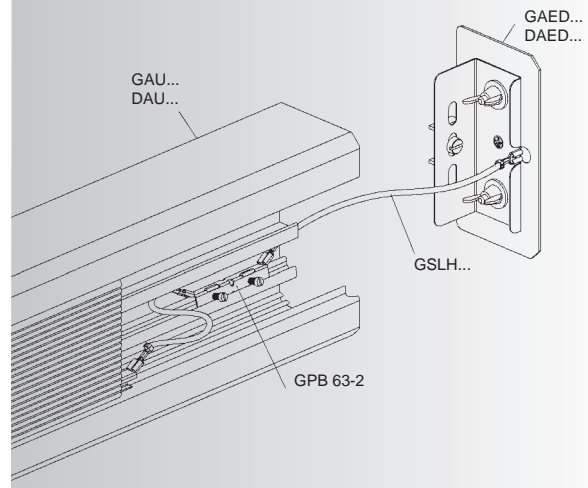
Montage des Deckels GDAG... AL

Deckel und Kanalunterteil müssen elektrisch verbunden werden. Der Potentialausgleich erfolgt über die Potentialausgleichsleitung GSLH... und über die Potentialausgleichsbrücke GPB 63-2.



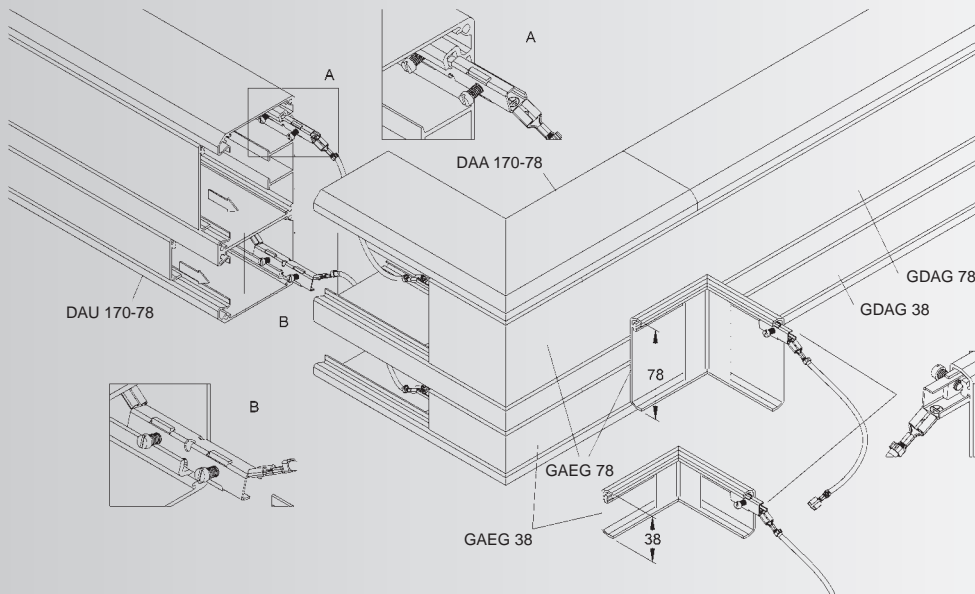
Montage des Endabschlussdeckel GAED... AL

Der Potentialausgleich erfolgt über die Potentialausgleichsleitung GSLH... und die Potentialausgleichsbrücke GPB 63-2, wenn diese elektrisch mit dem Kanalunterteil verbunden werden.



Montage der Außeneckblende GAEG... AL

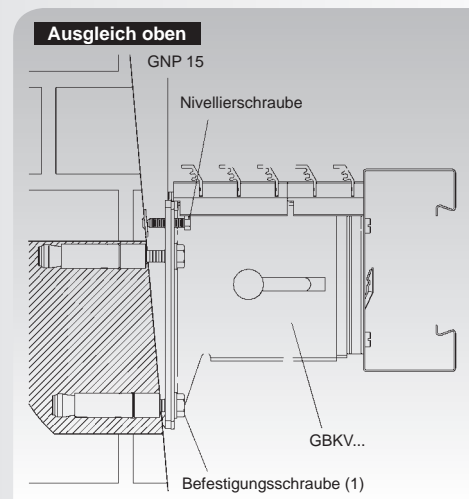
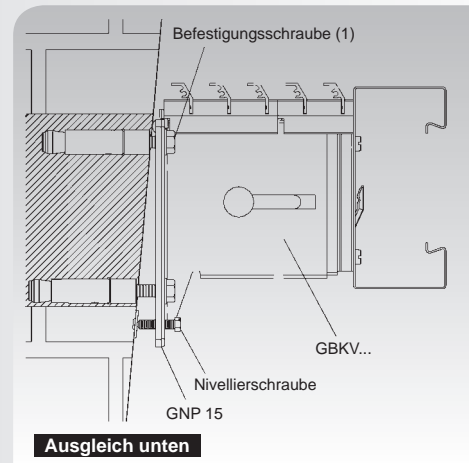
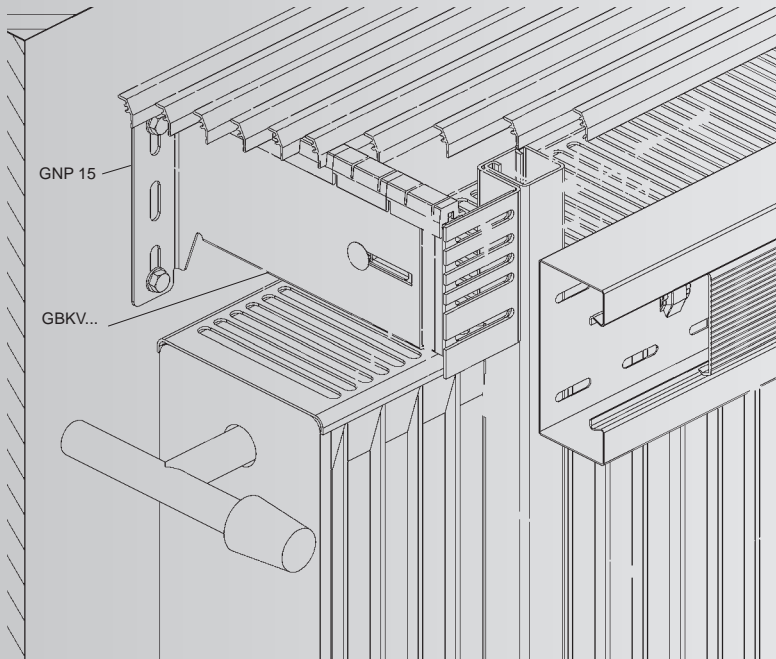
Der Potentialausgleich erfolgt über die Potentialausgleichsleitung GSLH... und über die Potentialausgleichsbrücke GPB 63-2, wenn diese elektrisch mit dem Kanalunterteil verbunden werden.



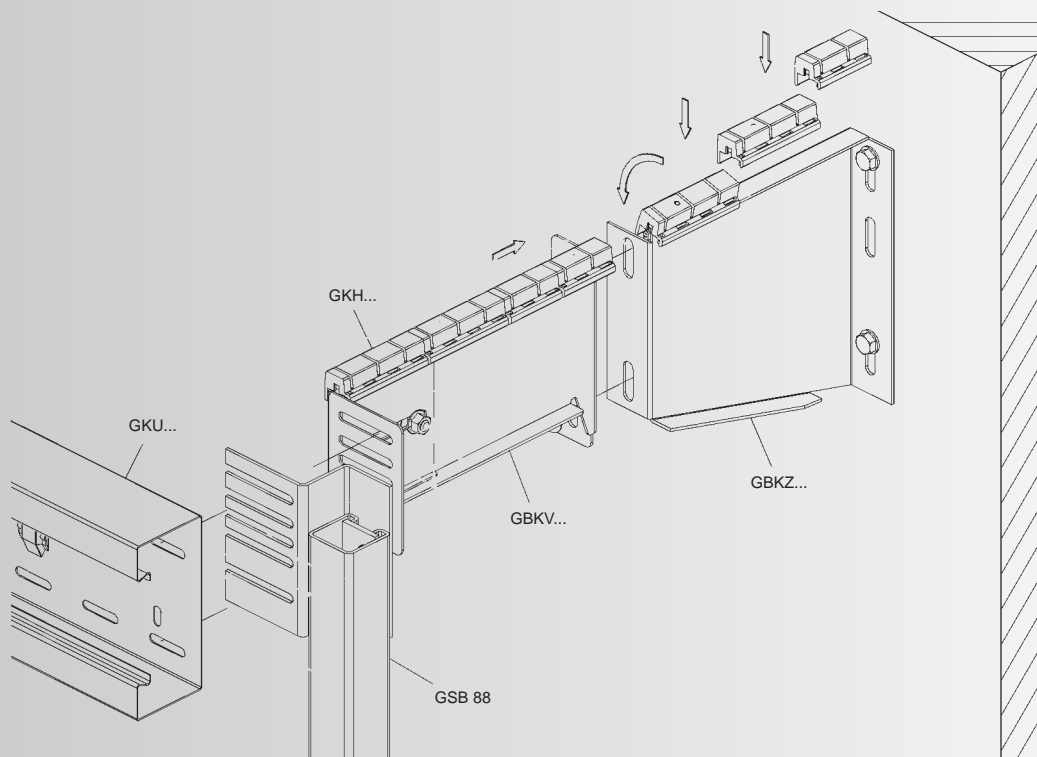
Montagehinweise

Montageausgleich der Wandkonsolen GBKV... auf unebenen Wänden mittels Nivellierplatte GNP 15

GNP 15 zwischen Wand und Wandkonsole einfügen und die Nivellierschraube durch das obere bzw. untere Langloch der Wandkonsole stecken. Die Wandkonsole grob ausrichten und die Befestigungsschraube (1) leicht anziehen. Danach die Wandkonsole GBKV... mit der Nivellierschraube waagrecht ausrichten und Befestigungsschrauben festziehen.



Wandkonsolenverlängerung mittels GBKZ... zur Herstellung von großen Brüstungstiefen.



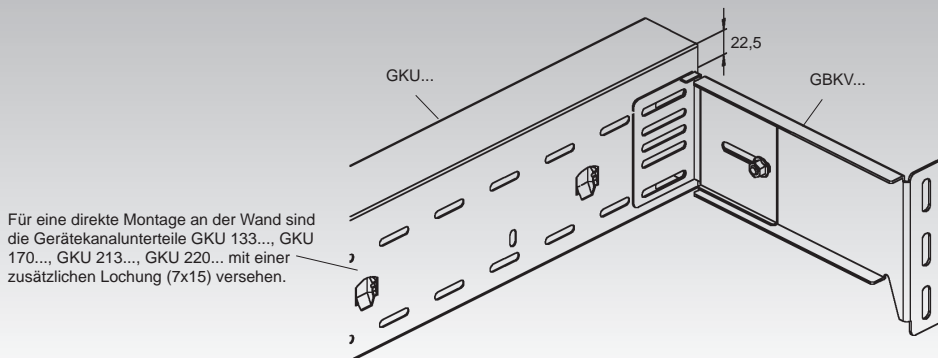
Montagehinweise

GBKV..., GBKZ 190

Die Befestigung der Wandkonsolen GBKV..., GBKZ 190 muss auf ausreichend tragfähigem Untergrund erfolgen. Zu beachten ist, dass die Verankerungskräfte aufgrund der Hebelwirkung um ein vielfaches höher sein können, als das Gewicht des bestückten Kanals selbst. Mit größer werdender Konsolentiefe (T ges.) steigen auch die Kräfte auf die Verankerung. Die Auswahl der Dübel muss unter Berücksichtigung der Verankerungskräfte und der Beschaffenheit des Untergrunds erfolgen. Die Hersteller von Dübeln helfen Ihnen hier gerne weiter.

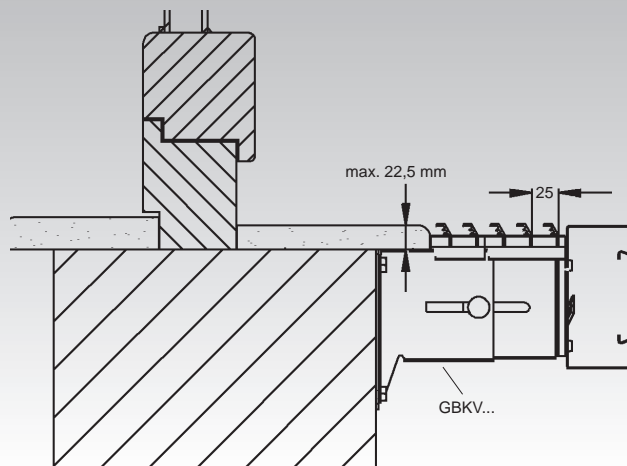
Regelstütz-/Befestigungsabstand < 0,60 m.

Bei der Verlegung von Niedax Installationskanälen sind u.a. folgende Bestimmungen, Normen und Vorschriften zu beachten: DIN/VDE 0100, DIN/VDE 0108, DIN/VDE 0800, DIN/VDE 298 (insbesondere Teil 4), FTZ 731 TV 1 sowie zusätzliche Bestimmungen des zuständigen EVU's

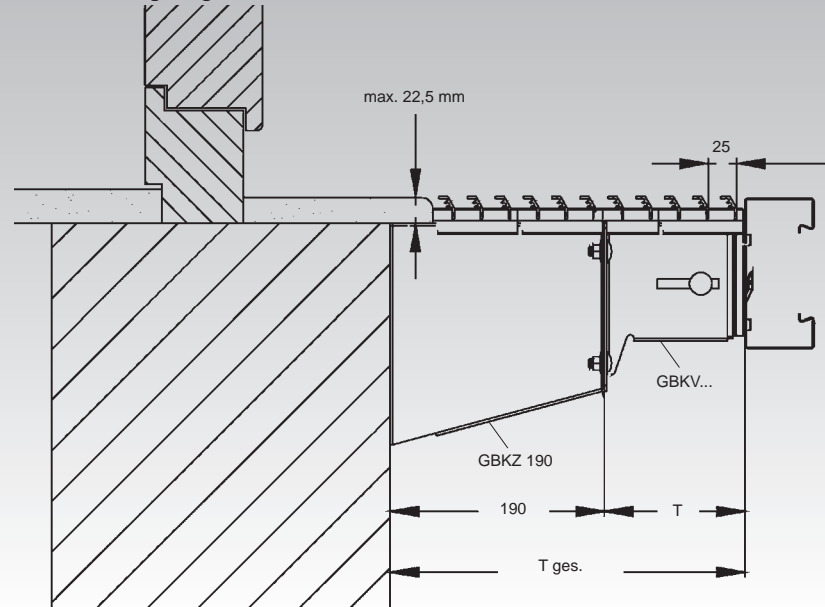


Informationen bzgl. der Schalldämmblöcke und des Brandschutz-Kitts finden Sie am Ende des Kapitels „Gerätekanal-System aus Aluminium“.

Fensterbankmontage mit Universal Wandkonsole GBKV...

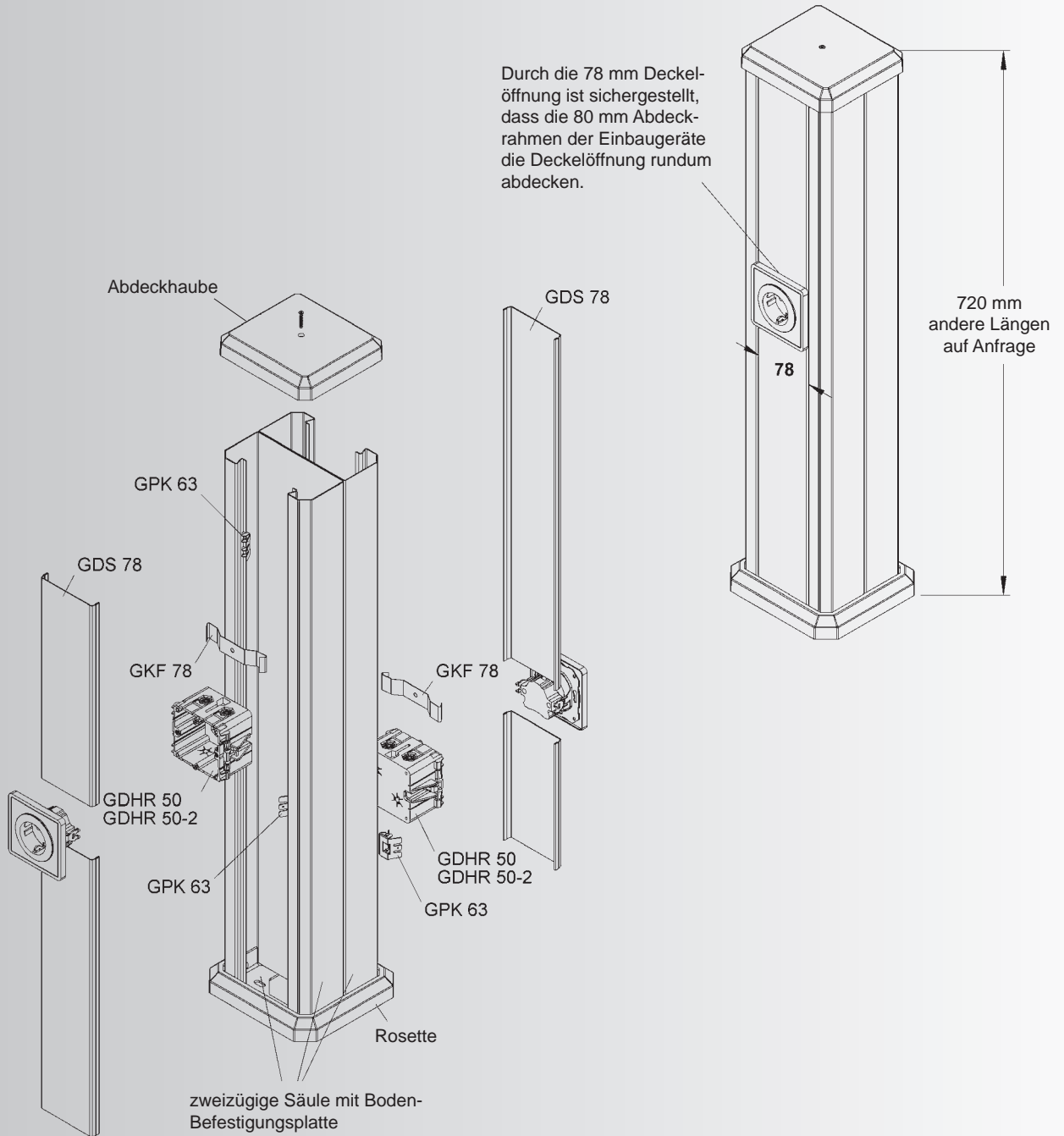


Fensterbankmontage mit Wandkonsolenverlängerung GBKZ 190



Montagehinweise

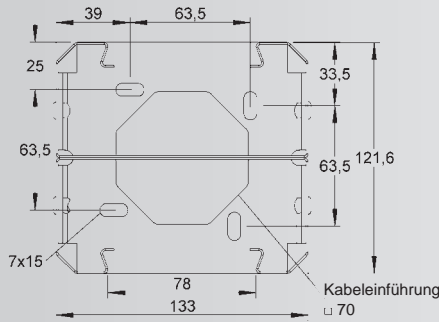
Energiesäule für Doppelböden ESDB 133/...



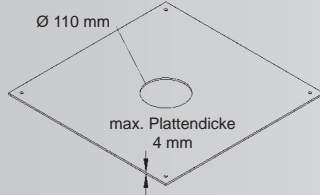
Montageanleitungen

Energiesäule für Doppelböden ESDB 133/...

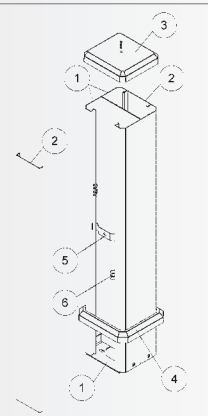
Lochanordnung der Bodenbefestigungsplatte der Energiesäule ESDB 133/...



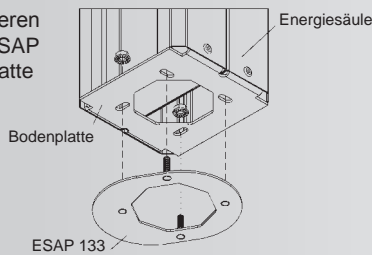
Erforderlicher Bodenloch-Ø für Doppelböden



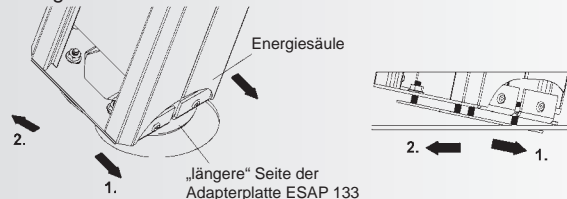
Energiesäulen-Set		
Pos.	Menge	Bezeichnung
1	1	zweizügige Säule mit Bodenbefestigungsplatte
2	2	Stahldeckel GDS 78
3	1	Abdeckhaube aus schwarzem Kunststoff, flammwidrig
4	1	Rosette aus schwarzem Kunststoff, flammwidrig
5	2	Kabelhalteklammern GKF 78
6	4	Potentialausgleichsklemmen GPK 63



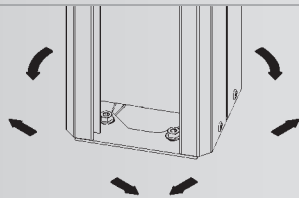
1. Lockeres Vorfixieren der Adapterplatte ESAP 133 an die Bodenplatte der Energiesäule



2. Durch schräges Ansetzen (1.) und einschieben der längeren Seite der Adapterplatte ESAP 133 in die Bodenlochung, senkrecht stellen und anschließend zurückschieben (2.) der Energiesäule, wird eine Vorfixierung mit dem Untergrund erreicht.



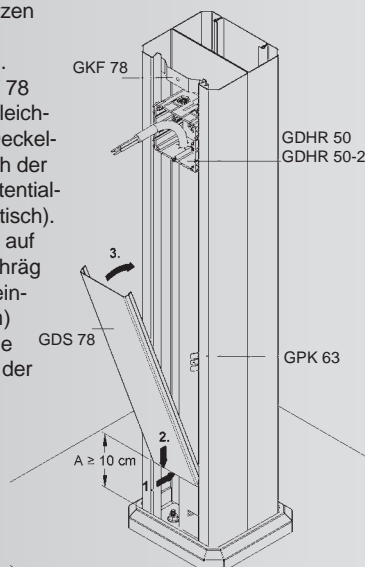
3. Die Energiesäule kann nun in die gewünschte Position geschoben bzw. gedreht werden.



4. Die endgültige Befestigung der Energiesäule kann nun erfolgen. Die Rosette wird über die Energiesäule bis zum Boden geführt.

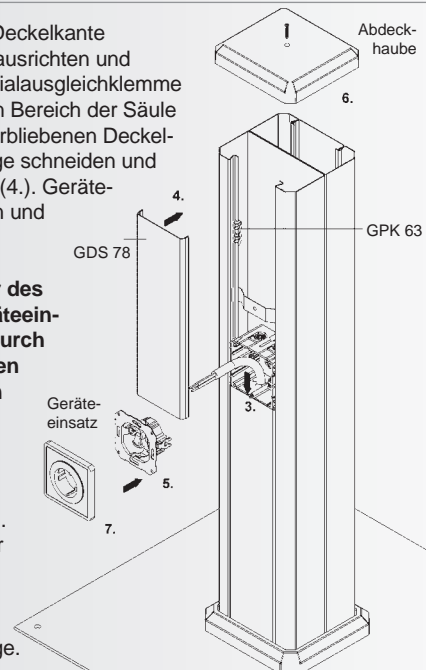


5. Die Geräteeinbaudose z.B. GDHR 50 bzw. GDHR 50-2 in die Deckelöffnung einsetzen und vorpositionieren. Kabel in die Dose führen. Kabelhalteklammer GKF 78 einsetzen. Potentialausgleichsklemme GPK 63 in die Deckelkontur im unteren Bereich der Säule einclipen (der Potentialausgleich erfolgt automatisch). Unteren Deckelabschnitt auf Länge schneiden und schräg (1.) in die Deckelkontur einsetzen (Abstand ≥ 10 cm) nach unten fest gegen die innenliegende Rastnase der Rosette schieben (2.) (Fixierung der Rosette) und verrasten (3.).



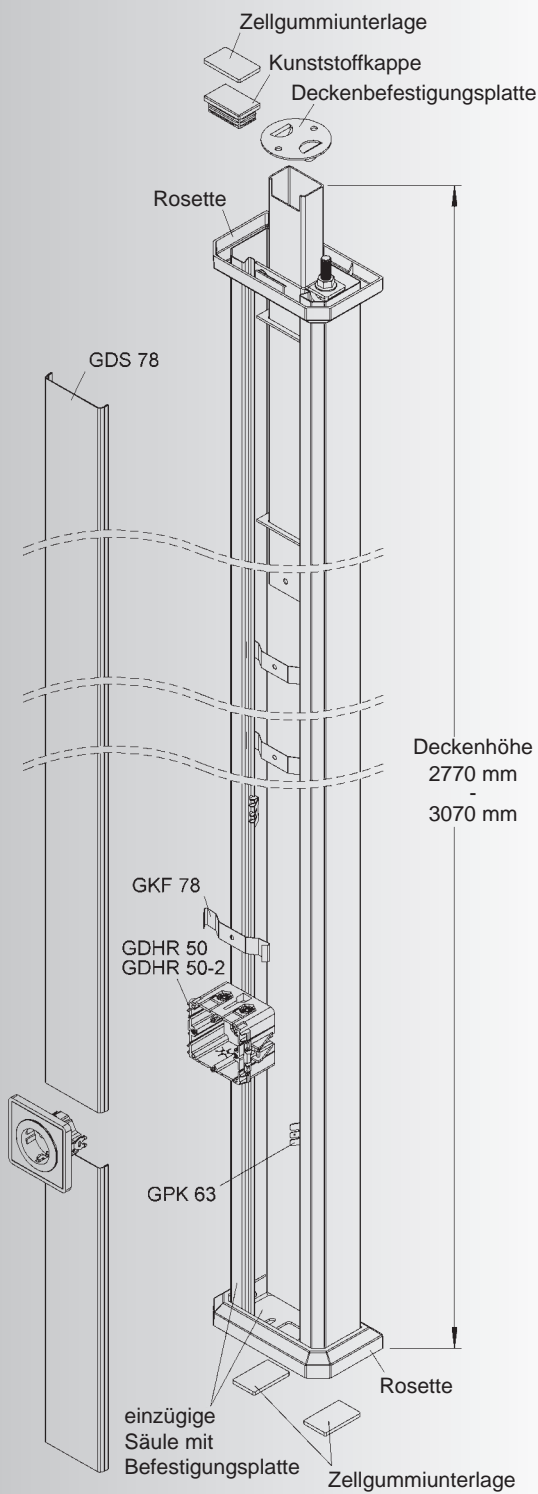
6. Dose bis zur Deckelkante aufschieben (3.), ausrichten und festziehen. Potentialausgleichsklemme GPK 63 im oberen Bereich der Säule einclipen, den verbliebenen Deckelabschnitt auf Länge schneiden und wie vor einsetzen (4.). Geräteinsatz verdrahten und anschrauben (5.). Die Montage der Steckdosen oder des alternativen Geräteinsatzes darf nur durch einen autorisierten Elektrofachmann erfolgen!

Abdeckhaube auf die Säule aufschieben und festschrauben (6.). Fertigmontage der Steckdosen (7.). Die Demontage erfolgt in umgekehrter Reihenfolge.

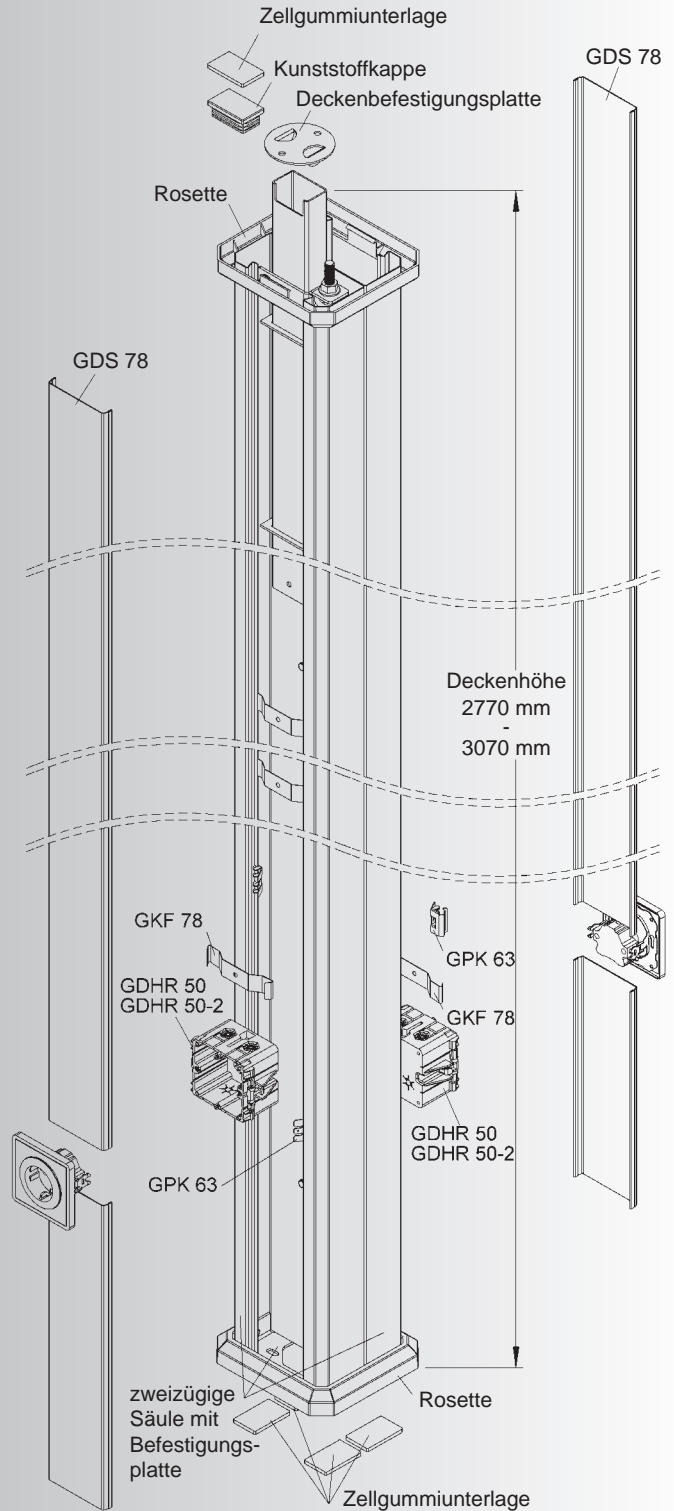


Montagehinweise

Boden-/Deckensäule einfach ESED 133/...



Boden-/Deckensäule zweifach ESDD 133/...

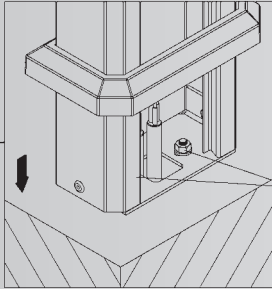


Montageanleitungen

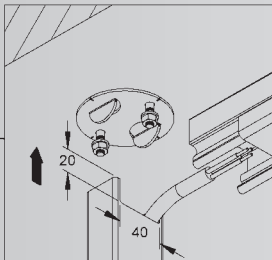
Energiesäule, einfach ESED 133/...

Befestigungsvarianten

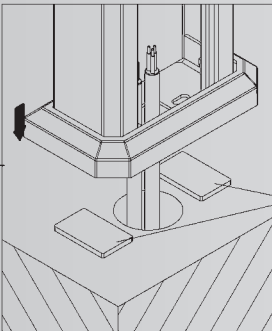
Klemmung des einen Endes der Säule ist möglich, wenn das Andere verschraubt wird.



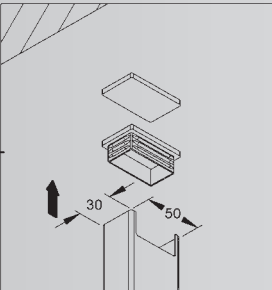
Fixierung der Säule mittels beider Dübel, danach wird die Rosette bis zum Boden geführt.



Deckenbefestigungsplatte mittels Dübel befestigen. Die Laschen der Platte richten die Säule über die Klemmfunktion mit dem Vierkantröhr aus. Kabelzuleitung/-abgang durch das Vierkantröhr in Anbindung an einen Leitungsschutzkanal möglich.



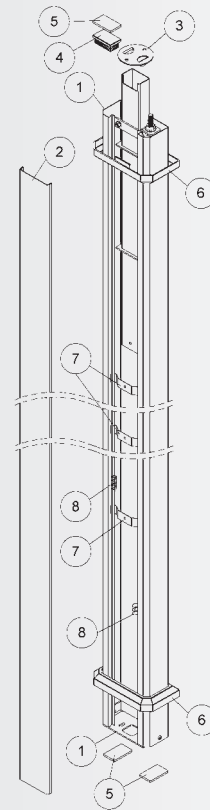
Zellgummiunterlagen für die Klemmfunktion der Säule auf empfindlichen Bodenbelägen. Danach wird die Rosette bis zum Boden geführt.



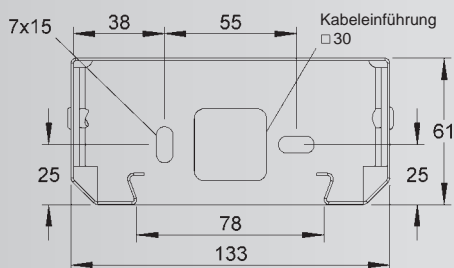
Klemmbefestigung an z.B. Sichtbetondecken über eine Kunststoffkappe und eine Zellgummiunterlage.

Energiesäulen-Set

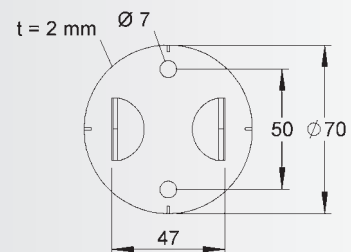
Pos.	Menge	Bezeichnung
1	1	einzügige Säule mit Bodenbefestigungsplatte
2	1	Stahldeckel GDS 78
3	1	Decken-Befestigungsplatte (zur Schraubbefestigung)
4	1	Kunststoffkappe (zur Klemmbefestigung)
5	3	Zellgummiunterlagen (zur Klemmbefestigung)
6	2	Rosetten aus schwarzem Kunststoff, flammwidrig
7	3	Kabelhalteklammern GKF 78
8	2	Potentialausgleichsklemmen GPK 63



Lochanordnung der Deckenbefestigungsplatte (zur Schraubbefestigung) der Energiesäule ESED 133/...



Lochanordnung der Deckenbefestigungsplatte (zur Schraubbefestigung)

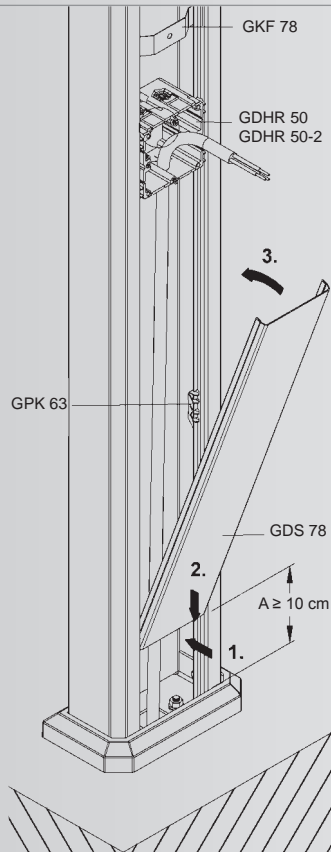


Montageanleitungen

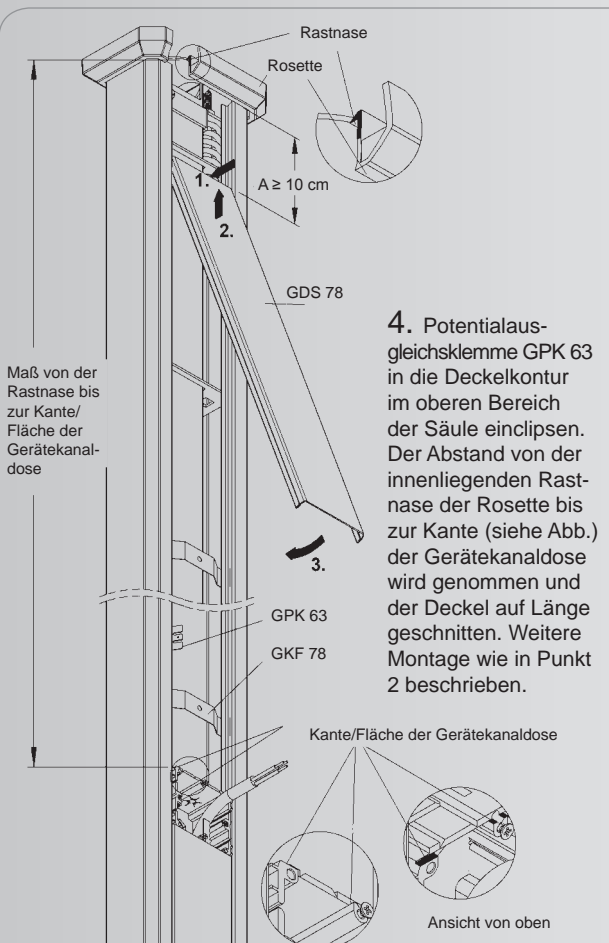
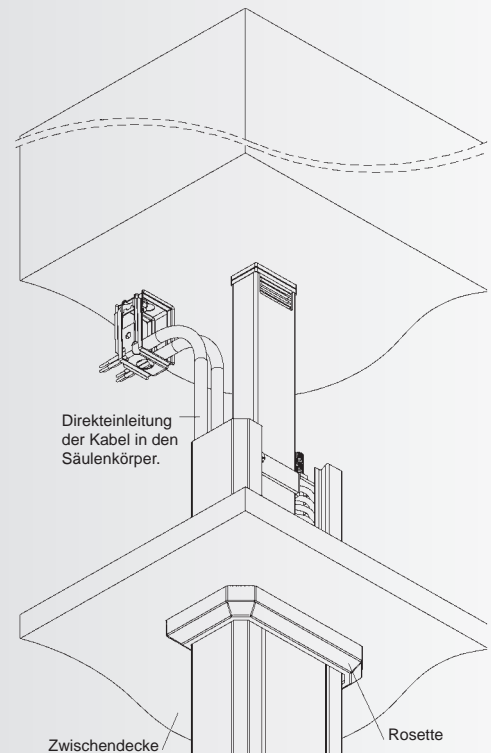
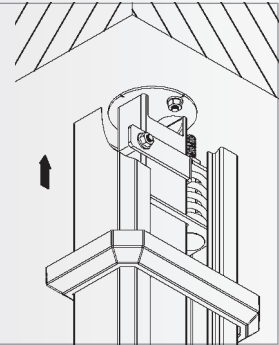
Energiesäule, einfach ESED 133/...

2. Vor der Befestigung der Säule an Boden und Decke muss darauf geachtet werden, dass die zweite Rosette auf den Kanal geschoben wird.

Die Geräteeinbaudose GDHR 50 bzw. GDHR 50-2 in die Deckelöffnung einsetzen und vorpositionieren. Kabel in die Dose führen. Kabelhalteklammern GKF 78 einsetzen. Potentialausgleichsklemme GPK 63 in die Deckelkontur im unteren Bereich der Säule einclipsen (der Potentialausgleich erfolgt automatisch). Unteren Deckelabschnitt auf Länge schneiden und schräg (1.) in die Deckelkontur einsetzen (Abstand ≥ 10 cm) nach unten fest gegen die innenliegende Rastnase der Rosette schieben (2.) (Fixierung der Rosette) und verrasten (3.).

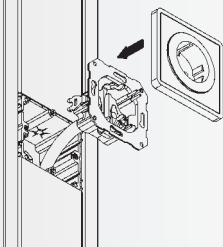


3. Durch Lösen der Schraube an der Feder wird die Säule gegen die Decke gespannt. Ist die Befestigung an der Decke erfolgt, wird die Rosette bis zur Decke vorgeschoben.



4. Potentialausgleichsklemme GPK 63 in die Deckelkontur im oberen Bereich der Säule einclipsen. Der Abstand von der innenliegenden Rastnase der Rosette bis zur Kante (siehe Abb.) der Gerätekanaldose wird genommen und der Deckel auf Länge geschnitten. Weitere Montage wie in Punkt 2 beschrieben.

5. Ist eine Zwischendecke vorgesehen, wird erst diese eingezogen, bevor die Deckelmontage im oberen Bereich montiert wird. Die Rosette für den sauberen Deckenabschluss muss unterhalb der Zwischendecke liegen! Montage des Deckels wie in Punkt 4 beschrieben. Geräteinsatz verdrahten und anschrauben. Die Montage der Steckdosen oder des alternativen Geräteinsatzes darf nur durch einen autorisierten Elektrofachmann erfolgen! Die Kabeleinführung kann auch direkt in den Säulenkörper eingeleitet werden.

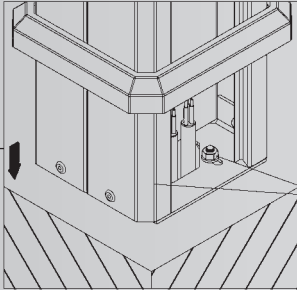


Montageanleitungen

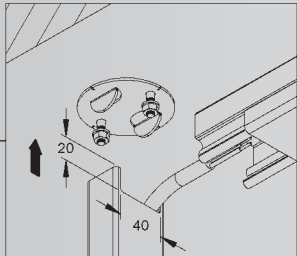
Energiesäule, zweifach ESDD 133/...

Befestigungsvarianten

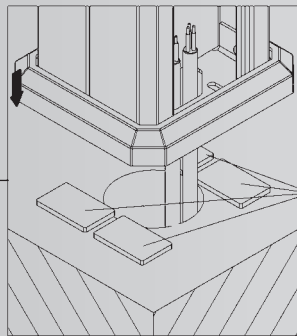
Klemmung des einen Endes der Säule ist möglich, wenn das Andere verschraubt wird.



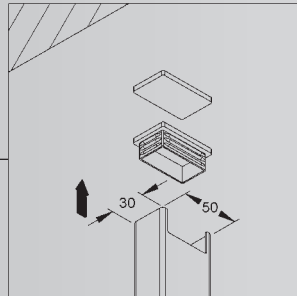
Fixierung der Säule mittels vier Dübel, danach wird die Rosette bis zum Boden geführt.



Deckenbefestigungsplatte mittels Dübel befestigen. Die Laschen der Platte richten die Säule über die Klemmfunktion mit dem Vierkantröhr aus. Kabelzuleitung/-abgang durch das Vierkantröhr in Anbindung an einen Leitungsschutzkanal möglich.

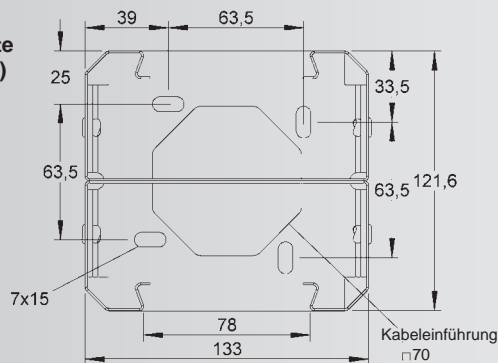


Zellgummiunterlagen für die Klemmfunktion der Säule auf empfindlichen Bodenbelägen. Danach wird die Rosette bis zum Boden geführt.



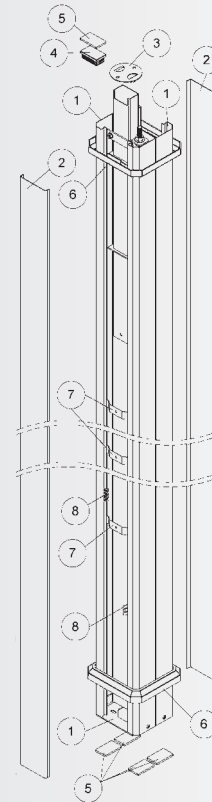
Klemmbefestigung an z.B. Sichtbetondecken über eine Kunststoffkappe und eine Zellgummiunterlage.

Lochanordnung der Deckenbefestigungsplatte (zur Schraubbefestigung) der Energiesäule ESDD 133/...

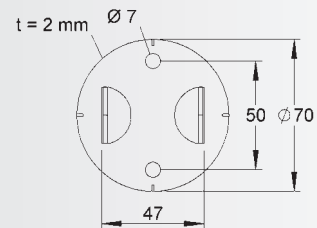


Energiesäulen-Set

Pos.	Menge	Bezeichnung
1	1	zweizügige Säule mit Bodenbefestigungsplatte
2	2	Stahldeckel GDS 78
3	1	Decken-Befestigungsplatte (zur Schraubbefestigung)
4	1	Kunststoffkappe (zur Klemmbefestigung)
5	5	Zellgummiunterlagen (zur Klemmbefestigung)
6	2	Rosetten aus schwarzem Kunststoff, flammwidrig
7	6	Kabelhalteklammern GKF 78
8	4	Potentialausgleichsklemmen GPK 63



Lochanordnung der Deckenbefestigungsplatte (zur Schraubbefestigung)

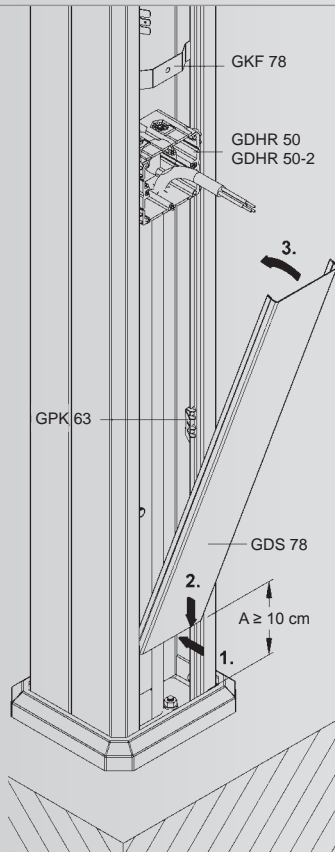


Montageanleitungen

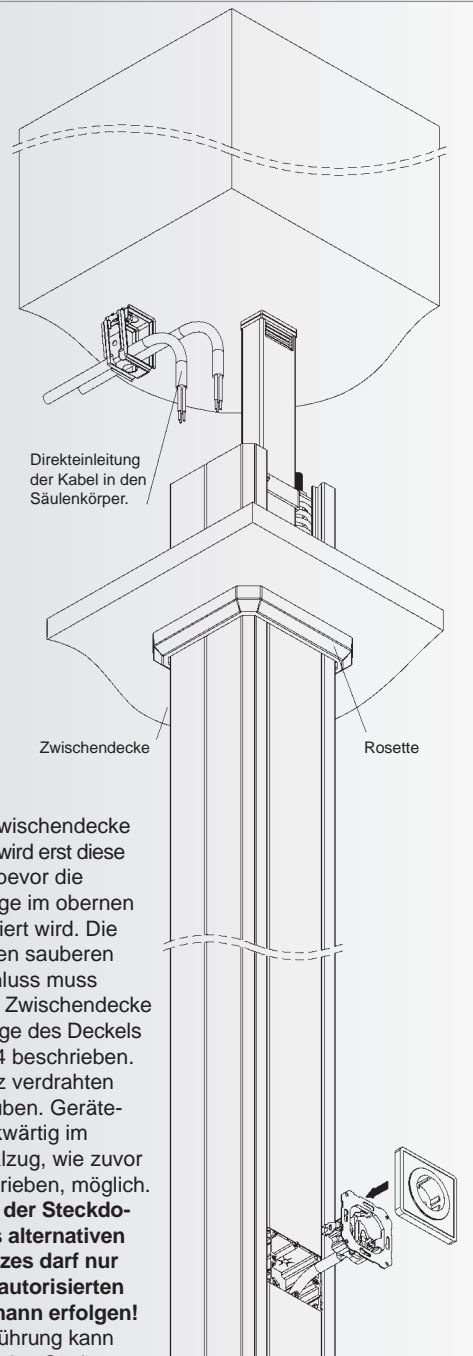
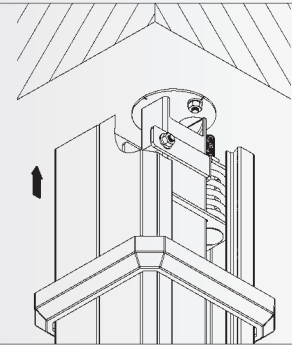
Energiesäule, zweifach ESDD 133/...

2. Vor der Befestigung der Säule an Boden und Decke muss darauf geachtet werden, dass die zweite Rosette auf den Kanal geschoben wird.

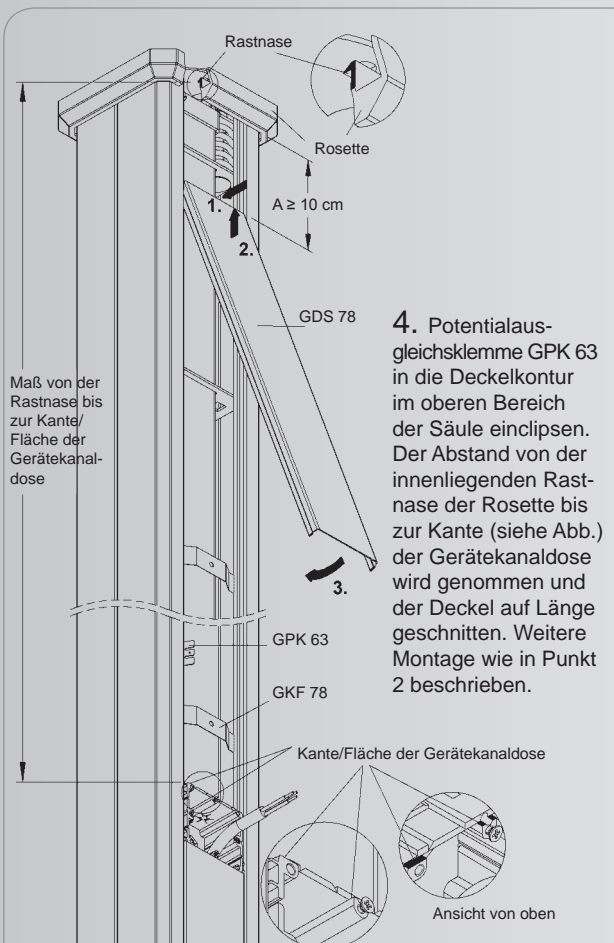
Die Geräteeinbaudose GDHR 50 bzw. GDHR 50-2 in die Deckelöffnung einsetzen und vorpositionieren. Kabel in die Dose führen. Kabelhalteklammern GKF 78 einsetzen. Potentialausgleichsklemme GPK 63 in die Deckelkontur im unteren Bereich der Säule einclippen (der Potentialausgleich erfolgt automatisch). Unteren Deckelabschnitt auf Länge schneiden und schräg (1.) in die Deckelkontur einsetzen (Abstand ≥ 10 cm) nach unten fest gegen die innenliegende Rastnase der Rosette schieben (2.) (Fixierung der Rosette) und verrasten (3.).



3. Durch lösen der Schraube an der Feder wird die Säule gegen die Decke verspannt. Ist die Befestigung an der Decke erfolgt, wird die Rosette bis zur Decke vorgeschoben.



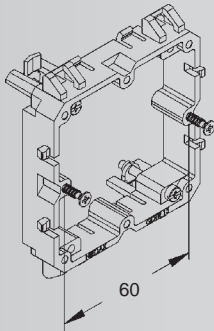
4. Potentialausgleichsklemme GPK 63 in die Deckelkontur im oberen Bereich der Säule einclippen. Der Abstand von der innenliegenden Rastnase der Rosette bis zur Kante (siehe Abb.) der Gerätekanaldose wird genommen und der Deckel auf Länge geschnitten. Weitere Montage wie in Punkt 2 beschrieben.



5. Ist eine Zwischendecke vorgesehen, wird erst diese eingezogen, bevor die Deckelmontage im oberen Bereich montiert wird. Die Rosette für den sauberen Deckenabschluss muss unterhalb der Zwischendecke liegen! Montage des Deckels wie in Punkt 4 beschrieben. Geräteinsatz verdrahten und anschrauben. Geräte- montage rückwärtig im zweiten Kanalzug, wie zuvor bereits beschrieben, möglich. **Die Montage der Steckdosen oder des alternativen Geräteinsatzes darf nur durch einen autorisierten Elektrofachmann erfolgen!** Die Kabeleinführung kann auch direkt in den Säulenkörper eingeleitet werden.

Montageanleitungen

GDTR 15 mit 60 mm Befestigungsspur



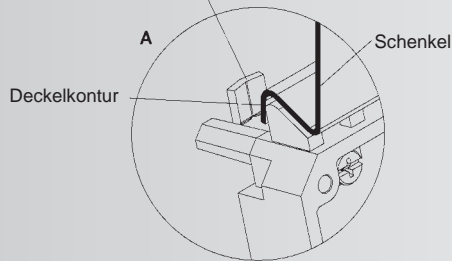
GDTR 15
für Gerätekanäle
mit 78 mm
Deckelöffnung

Achtung:

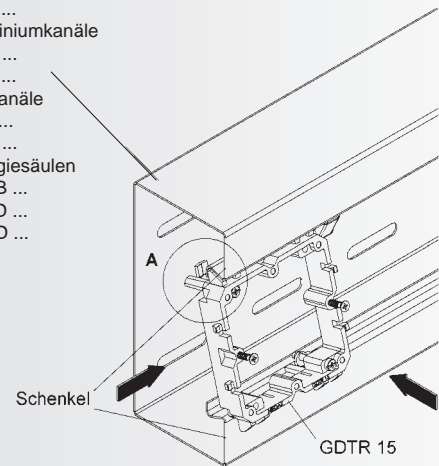
Der Geräteträger GDTR 15 darf nur in Verbindung mit Daten- und Kommunikationsgeräten verwendet werden.

1. Den Geräteträger GDTR 15 schräg an einer Seite der Deckelöffnung, z.B. Oberseite, einsetzen und in die gegenüberliegende Seite einrasten. Achtung: Auf den richtigen Sitz der Kanalklemmaschen achten!

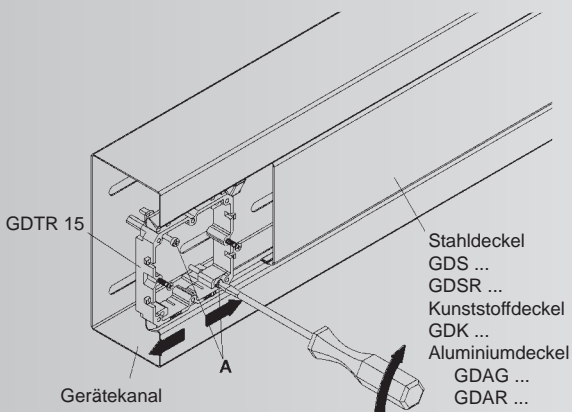
1a. Die Klemmaschen müssen sich hinter der Deckelkontur des Gerätekanalunterteils befinden. Gegebenenfalls die Schenkel des Gerätekanals etwas aufdrücken, bis die Klemmaschen dahinter verrastet sind.



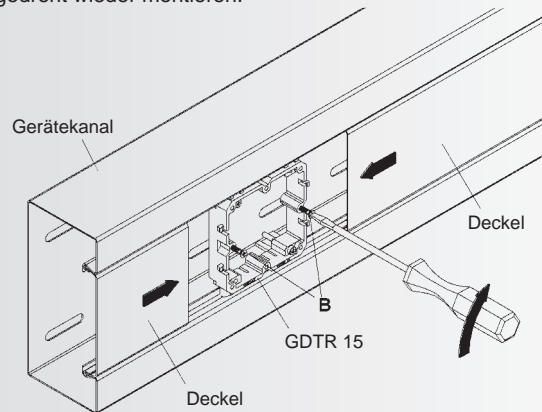
- Gerätekanäle
- GKU ...
- DKU ...
- Aluminiumkanäle
- GAU ...
- DAU ...
- Pultkanäle
- PLU ...
- PGU ...
- Energiesäulen
- ESDB ...
- ESED ...
- ESDD ...



2. Beide Kabelbefestigungsschrauben (A) festziehen. Falls erforderlich, weitere Geräteträger oder Geräteinbaudosen einsetzen. (ggf. Rastnasen entfernen.) Kommunikationsleitungen durch den Geräteträger nach außen führen und angrenzende Deckelstücke einrasten.



3. Daten- und Kommunikationsgerät verdrahten und mittels der beiden Gerätebefestigungsschrauben (B) anschrauben. Angrenzende Deckel aufschieben. Zur Montage in Energiesäulen die beiden Schrauben demontieren und um 90° gedreht wieder montieren.

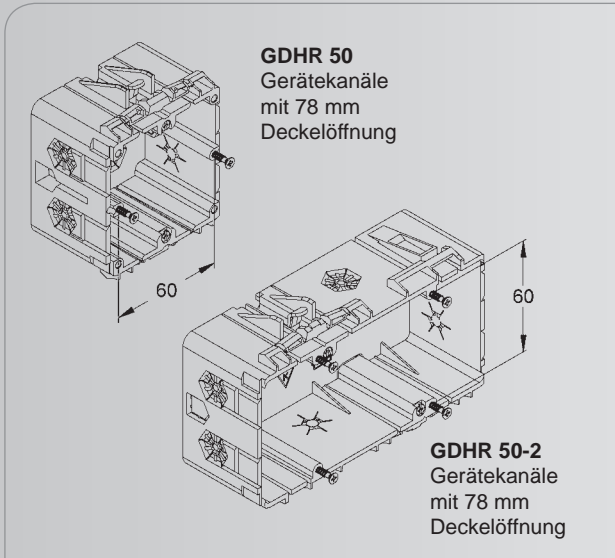


Verarbeitungstemperatur > +5°C



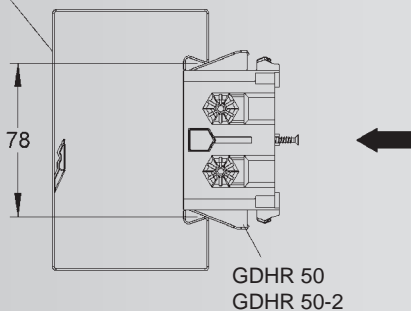
Montageanleitungen

GDHR 50 und GDHR 50-2 mit 60 mm Befestigungsspur

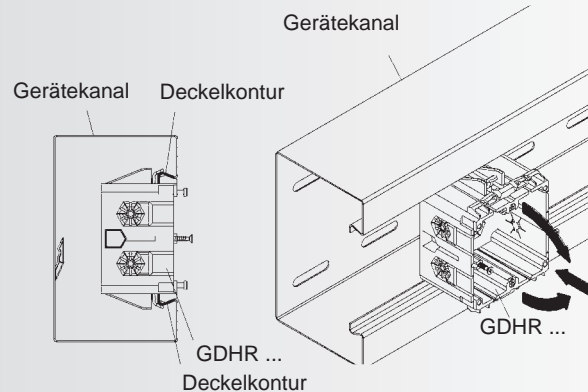


1. Die Geräteeinbaudose GDHR ... in das Gerätekanal-
unterteil mit 78 mm Deckelöffnung einsetzen.

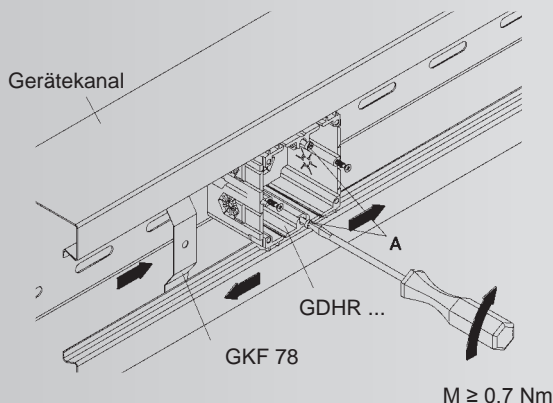
Gerätekanäle
 GKU ...
 DKU ...
 Aluminiumkanäle
 GAU ...
 DAU ...
 Pultkanäle
 PLU ...
 PGU ...
 Energiesäulen
 ESED ...
 ESDD ...



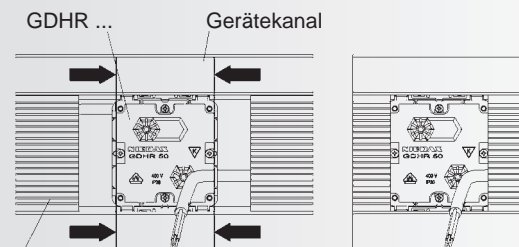
2. Unter leichtem Druck die Geräteeinbaudose GDHR ...
in der Deckelöffnung vorpositionieren.
Hierbei schwenken die beweglichen Wandungsabschnitte
ins Doseninnere und hinterrasten in die Endposition
der Deckelkontur.



3. Kabelhalteklammer GFK 78 einsetzen, Geräteeinbaudose
GDHR ... ausrichten und mit den Befestigungsschrauben (A)
festziehen ($M \geq 0,7 \text{ Nm}$).



4. Um einen optimalen Sitz der Geräteeinbaudose GDHR ...
zu gewährleisten, müssen die beiden angrenzenden Deckel
(GDS ..., GDSR ..., GDK ..., GDAG..., GDAR ...) über den
Dosenrand geschoben werden.
Rechte Abbildung: Geräteeinbaudose mit montiertem Deckel.



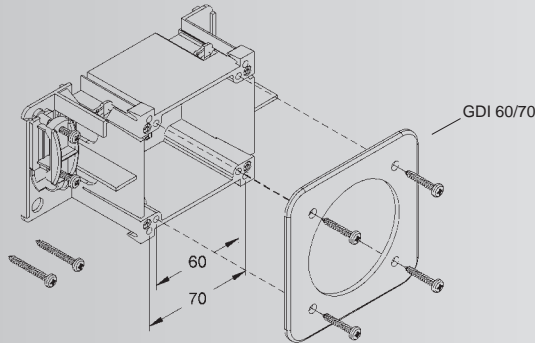
Stahldeckel GDS ..., GDSR ...
 Kunststoffdeckel GDK ...
 Aluminiumdeckel GDAG ..., GDAR ...

Für ein nachträgliches Verschieben der Geräteeinbaudose in bereits eingebauten Geräten müssen die Befestigungsschrauben (A) durch die Bohrungen im Tragring gelöst und nach dem Verschieben wieder festgezogen werden.
 Verarbeitungstemperatur $> +5 \text{ }^\circ\text{C}$

Montageanleitungen

GDI 60/70 mit 60 mm bzw. 70 mm Befestigungsspur

1. Die Industrie-Geräteeinbaudose GDI 60/70 wird für Gerätekanalunterteile mit 78 mm Deckelöffnung vormontiert geliefert.



Zum Einbau in die Geräteeinbaudose GDI 60/70 können folgende CEE-Steckvorrichtungen nach DIN EN 60309 Teil 1, 2, 4 verwendet werden (aktueller Stand bei Druckfestlegung):

ABL-Sursum: ABL 17-Flanschsteckdosen bis 32 A passend für alle Artikel deren Artikel-Nr. mit F beginnt

Bals: Anbausteckdosen GT 16 A und 32 A passend für Artikel-Nr. 13002, 1324, 13005, 13008, 13011, 1333 und Artikel-Nr. 1212, 12081, 12500, 12078 (16 A Schrägauslass)

Berg: Einbau-Steckdose Typ AG bis 32 A passend für alle Artikel mit großem Flansch

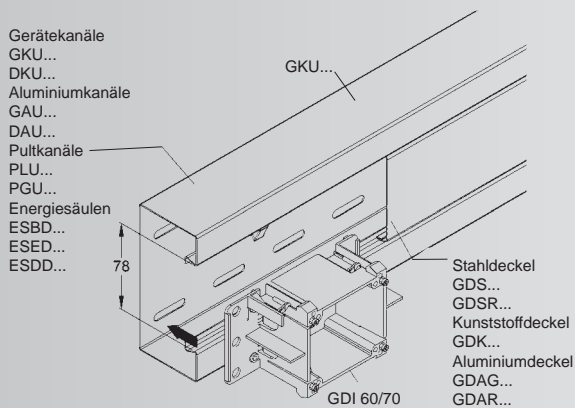
ET: CEE-Kragensteckvorrichtungen bis 32 A Typ CLS

Menekes: CEEform-Anbausteckdose mit TwinCONTACT Artikelgruppe 1679 230V, 3385 400V, 16 A 5-polig

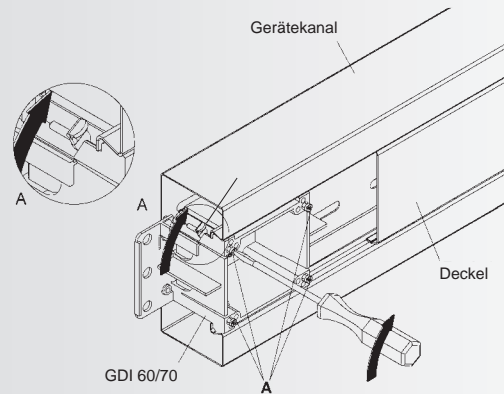
Walther: CEEtyp 5 pol. 16 A und 32 A Artikel-Nr. 410 und 430 sowie 411 und 431

Lindner: CEKON-/CEE-Steckvorrichtungen 5 pol., 16 A und 32 A Artikel-Nr. 19242.06 und 19292.06, Einbau-Steckdose, Ausführung E, Dosendeckel nach unten klappbar, gerade, 16 A und 32 A/5 polig

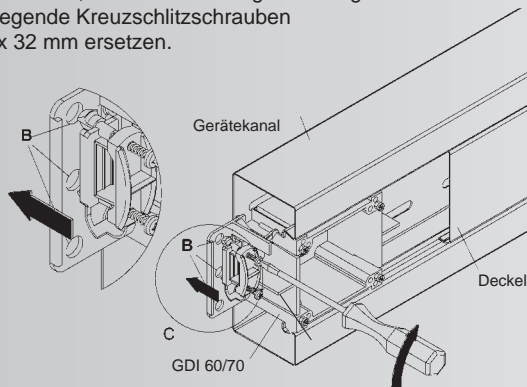
2. Die Industrie-Geräteeinbaudose GDI 60/70 in die Deckelaufnahmekontur des Gerätekanalunterteils einsetzen.



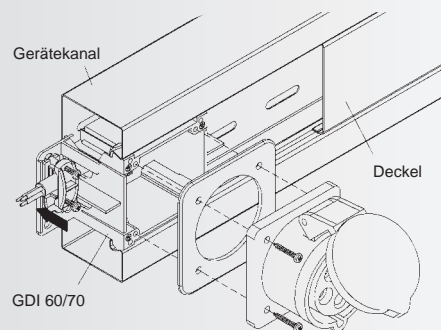
3. Die Industrie-Geräteeinbaudose GDI 60/70 mit den 4 Befestigungselementen (A) festsetzen.



4. Die vormontierte Zugentlastung gegebenenfalls für einen anderen Gerätekanalzug ummontieren (B). Bei Verwendung von Kabeln mit großem Außendurchmesser Kreuzschlitzschrauben 3,5 x 25 mm der Zugentlastung durch beiliegende Kreuzschlitzschrauben 3,5 x 32 mm ersetzen.



5. Der beiliegende Abdeckrahmen wird nur zum Kaschieren der Einbauöffnung bei Geräten, deren Flanschmaß 80 mm unterschreitet, eingesetzt. **Die Montage der Drehstromsteckdose darf nur durch einen autorisierten Elektrofachmann erfolgen!**

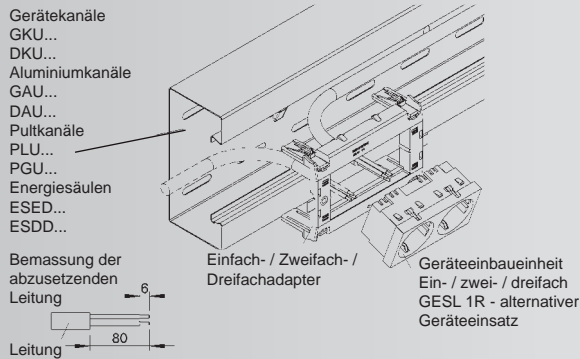


Verarbeitungstemperatur > +5° C.

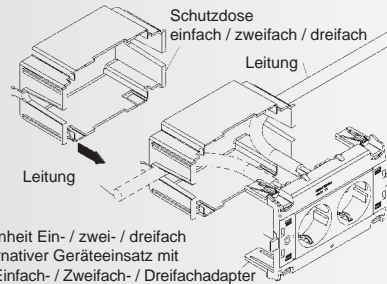
Montageanleitungen

GES 1 R ..., GES 2 R ..., GES 3 R ..., GESL 1 R

1. Anschlussleitungen verlegen und absetzen. Die Geräteeinbaueinheit oder den alternativen Geräteinsatz wird in den Ein-, / Zwei- / Dreifachadapter eingerastet. Die Geräteeinbaueinheit anschließen. **Die Montage der Steckdosen oder des alternativen Geräteinsatzes darf nur durch einen autorisierten Elektrofachmann erfolgen!**

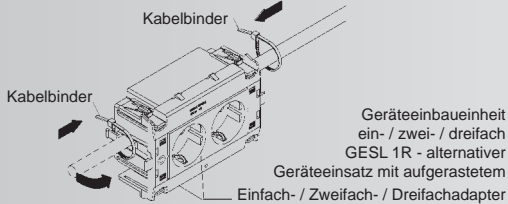


2. Die Schutzdose auf die Leitungen aufschieben...

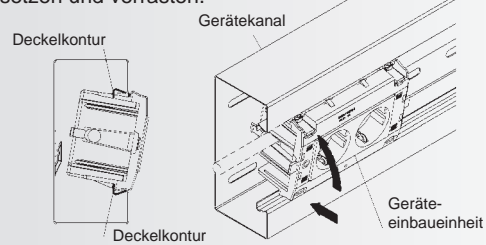


Geräteeinbaueinheit Ein- / zwei- / dreifach
GESL 1R - alternativer Geräteinsatz mit
aufgerastetem Einfach- / Zweifach- / Dreifachadapter

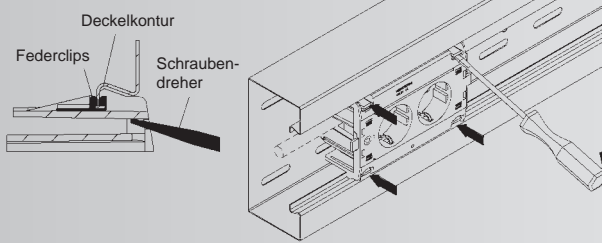
3. ... und mit der Geräteeinbaueinheit ein- / zwei- bzw. dreifach oder dem alternativen Geräteinsatz und dem Ein-, / Zwei- bzw. Dreifachadapter verrasten/befestigen. Die Kabelbinder, falls erforderlich, als Zugentlastung anbringen.



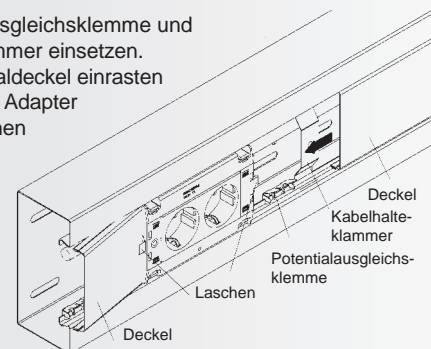
4. Die Geräteeinbaueinheit schräg an der Deckelkontur ansetzen und verrasten.



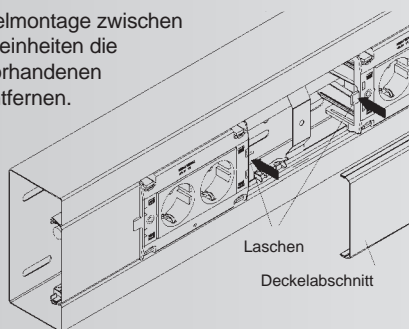
5. Die Geräteeinbaueinheit ausrichten und mittels Schraubendreher (optimal: Klingbreite 5-6 mm) die vier Federclips des Ein- / Zwei- bzw. Dreifachadapters auf die Deckelkontur des Gerätekanals aufschieben. **Nicht mehr verschiebbar!**



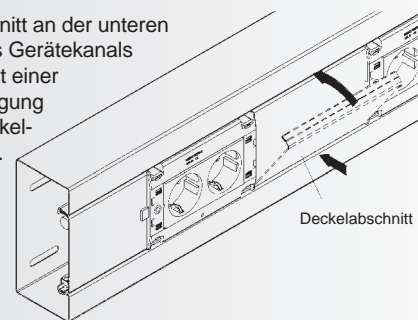
6. Potentialausgleichsklemme und Kabelhalteklammer einsetzen. Die Gerätekanaldeckel einrasten und gegen den Adapter unter die Laschen schieben.



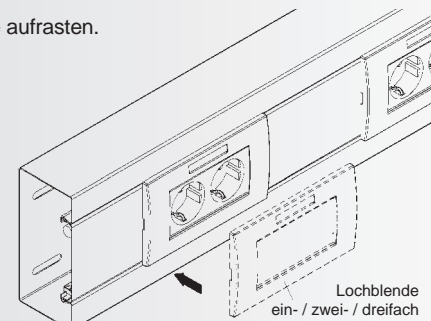
7. Bei einer Deckelmontage zwischen zwei Geräteeinbaueinheiten die Laschen an den vorhandenen Sollbruchstellen entfernen.



8. Deckelabschnitt an der unteren Deckelkontur des Gerätekanals ansetzen und mit einer Dreh-/Kippbewegung in die obere Deckelkontur verrasten.



9. Lochblende aufrasten.

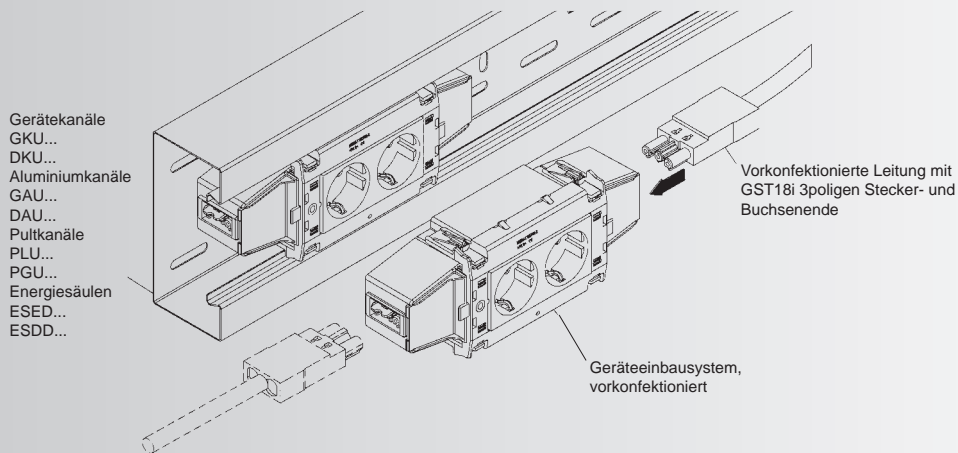


Verarbeitungstemperatur > +5° C.

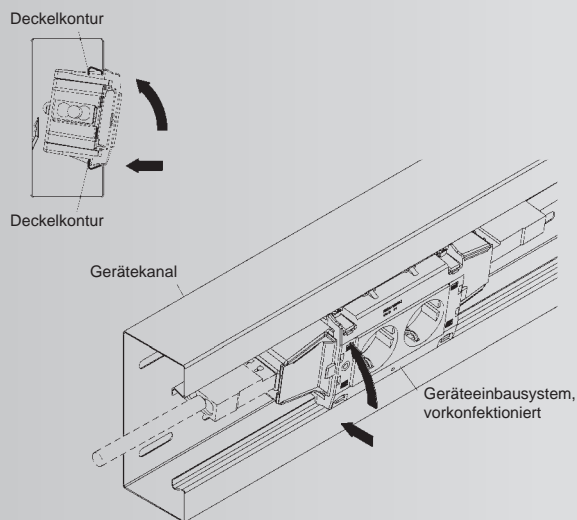
Montageanleitungen

GESWL...

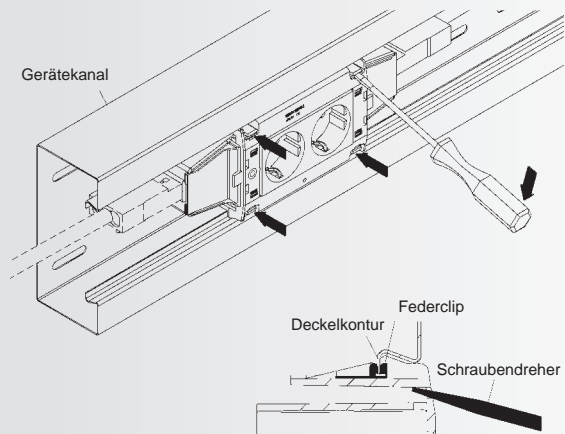
1. Der Anschluss des vorkonfigurierten Geräteinbausystems erfolgt über vorkonfigurierte Leitungen mit GST18i 3poligen Stecker- und Buchsenende. **Die Montage der Steckdosen darf nur durch einen autorisierten Elektrofachmann erfolgen!**



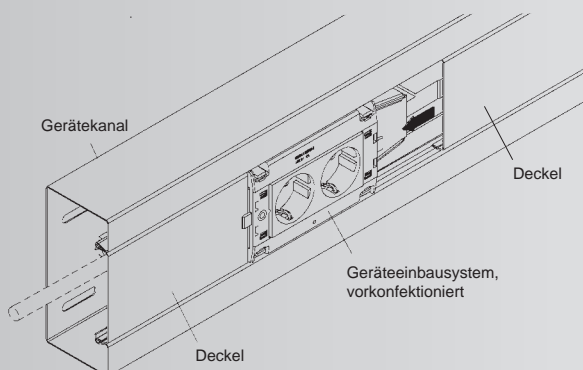
2. Das vorkonfigurierte Geräteinbausystem schräg an der Deckelkontur ansetzen und verrasten.



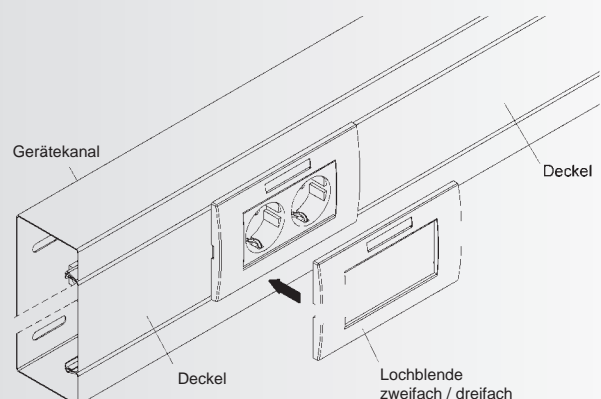
3. Das vorkonfigurierte Geräteinbausystem ausrichten und mittels Schraubendreher (optimal: Klingbreite 5-6 mm) die vier Federclipse des Zweifach-/Dreifachadapters auf die Deckelkontur des Gerätekanals aufschieben. **Nicht mehr verschiebbar!**



4. Die Gerätekanaldeckel einsetzen und gegen den Adapter schieben.



5. Lochblende aufrasten.



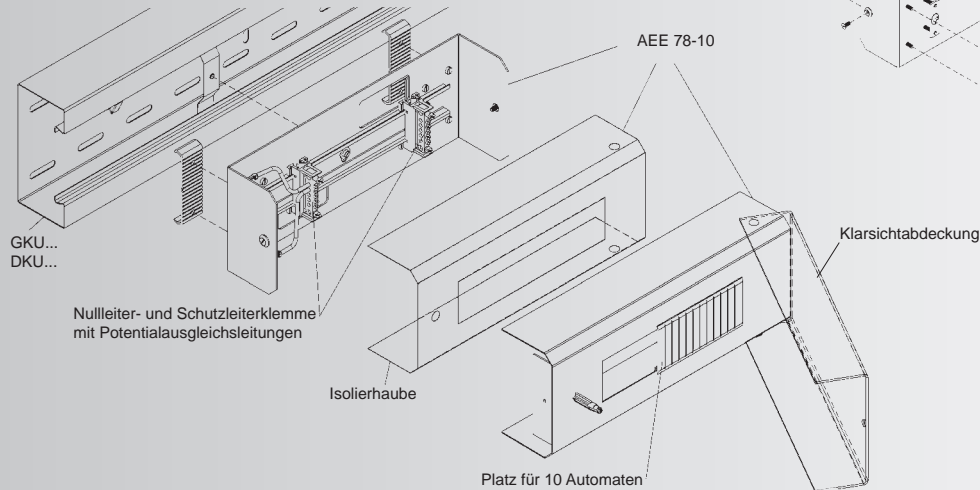
Verarbeitungstemperatur > +5° C.



Montageanleitungen

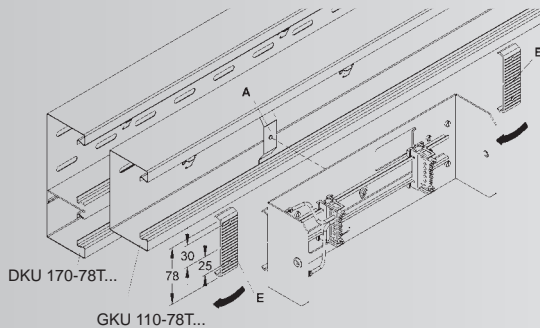
AEE 78-10 C

Aufrasten der Automateninheit AEE 78-10 C

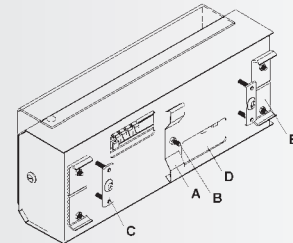


Für den Einsatz im
GKU 110-78T... und DKU 170-78T...
Die vormontierten Arretierungsstege lösen,
um 180° drehen und wieder festschrauben
(Lochungen asymmetrisch).

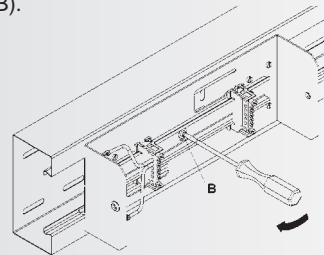
1. Die Haltefeder (A) in den Kanal einsetzen. Bei der Montage auf **DKU 170-78T...** und **GKU 110-78T...** müssen die Arretierstege (E) gedreht werden, damit die Einheit oben nicht über den Kanal steht.



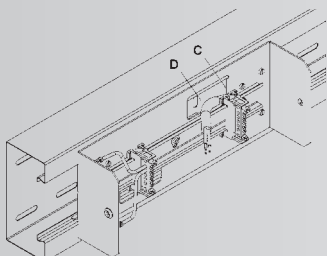
Darstellung rückwertige Ansicht



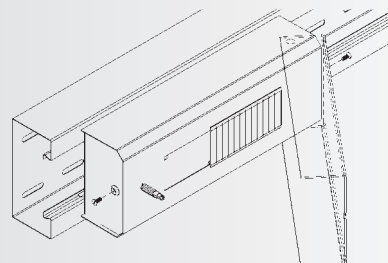
2. Das Unterteil der Automateninheit auf den Kanal aufrasten und mit der Haltefeder (A) verschrauben (Schraube B).



3. Kabel unter der Zugentlastung (C) durch die Einführöffnung (D) in die Einheit führen und verdrahten.

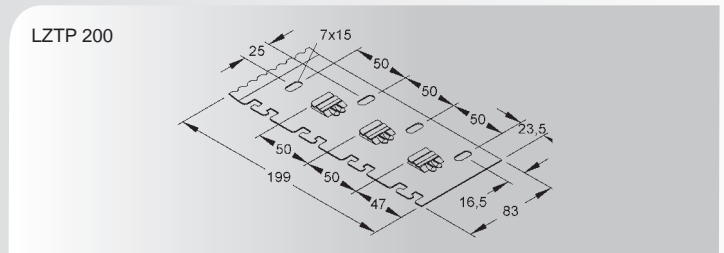
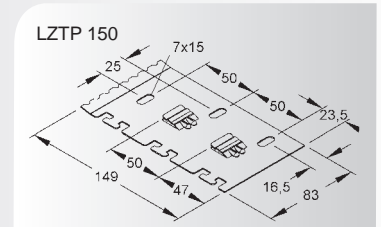
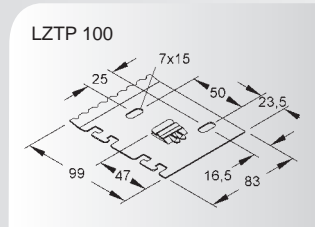
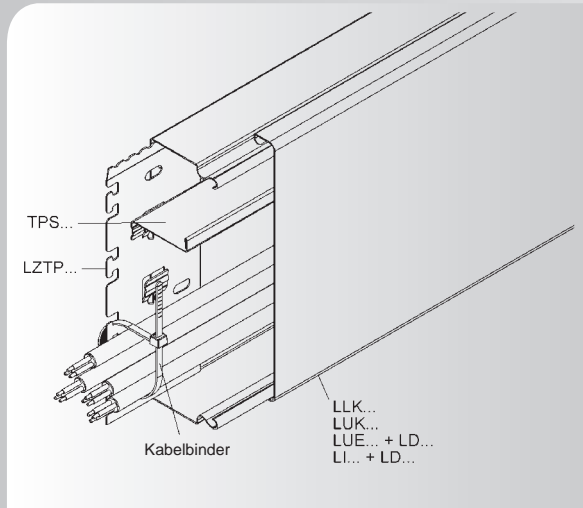


4. Oberteil aufsetzen und verschrauben.

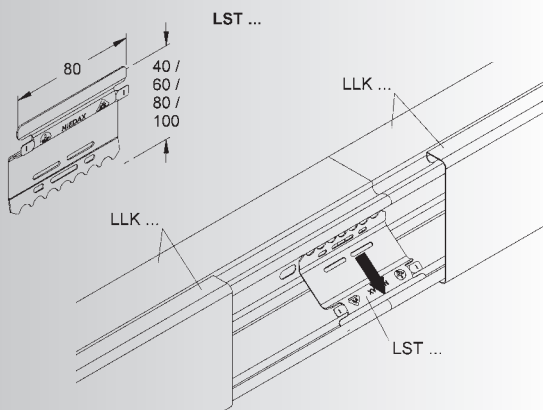


Montagehinweise

Einbau des Trennsteges TPS... mittels Trennstegbefestigungsplatte LZTP...



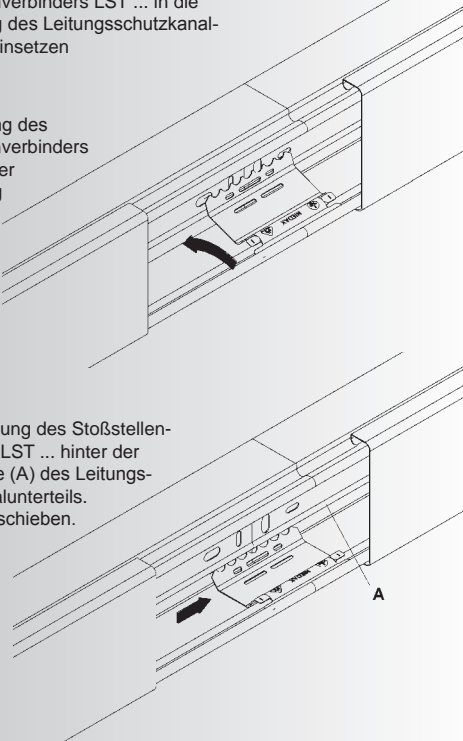
Einbau des Stoßstellenverbinders LST... in den Leitungsschutzkanal LLK...



1. Die Kante des Stoßstellenverbinders LST ... in die Profilierung des Leitungsschutzkanalunterteils einsetzen

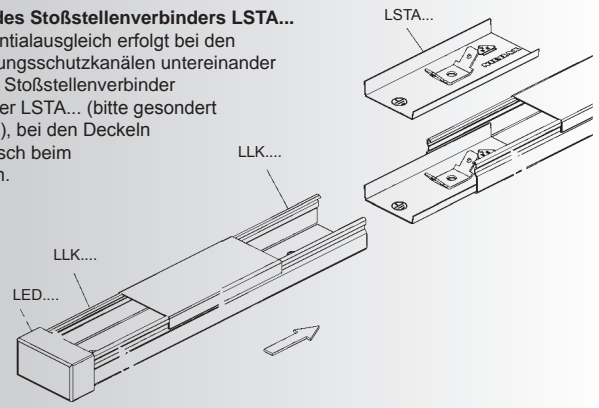
2. Drehung des Stoßstellenverbinders LST ... in der Profilierung

3. Verrastung des Stoßstellenverbinders LST ... hinter der Bodensicke (A) des Leitungsschutzkanalunterteils. Deckel aufschieben.



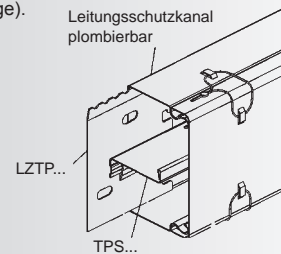
Einbau des Stoßstellenverbinders LSTA...

Der Potentialausgleich erfolgt bei den Mini-Leitungsschutzkanälen untereinander über den Stoßstellenverbinder LST... oder LSTA... (bitte gesondert bestellen), bei den Deckeln automatisch beim Aufrasten.



Plombierbarer Leitungsschutzkanal für sicherheitsempfindliche Bereiche wie z.B. Datenschutz (auf Anfrage).

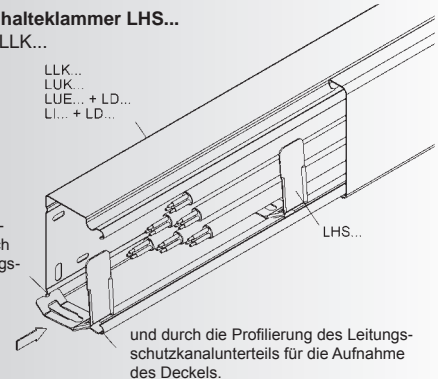
Leitungsschutzkanal plombierbar



Verwendung der Kabelhalteklammer LHS... im Leitungsschutzkanal LLK...

LLK...
LUK...
LUE... + LD...
LI... + LD...

Klemmfunktion der Kabelhalteklammer LHS... durch die Bodensicke im Leitungsschutzkanalunterteil...



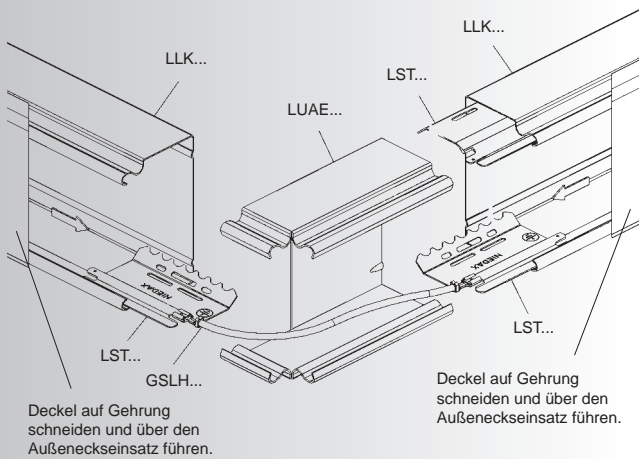
und durch die Profilierung des Leitungsschutzkanalunterteils für die Aufnahme des Deckels.



Sicherstellung des Potentialausgleichs

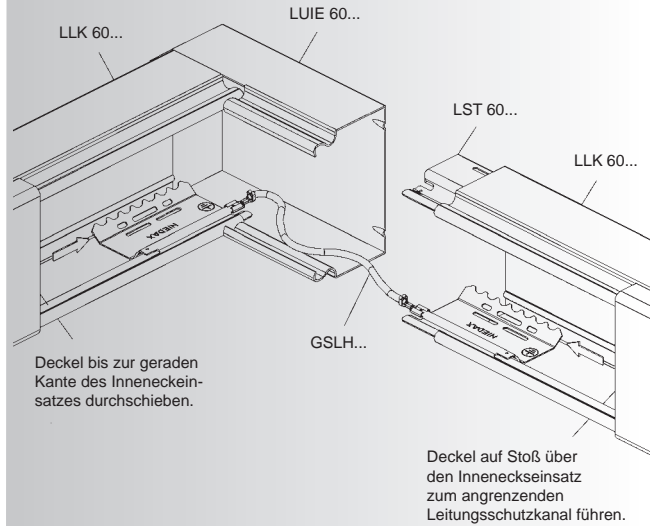
LUAE...

Der Potentialausgleich erfolgt bei den Kanälen untereinander über den Stoßstellenverbinder LST... und die Potentialausgleichsleitung GSLH... (bitte gesondert bestellen), bei den Deckeln automatisch beim Aufrasten.



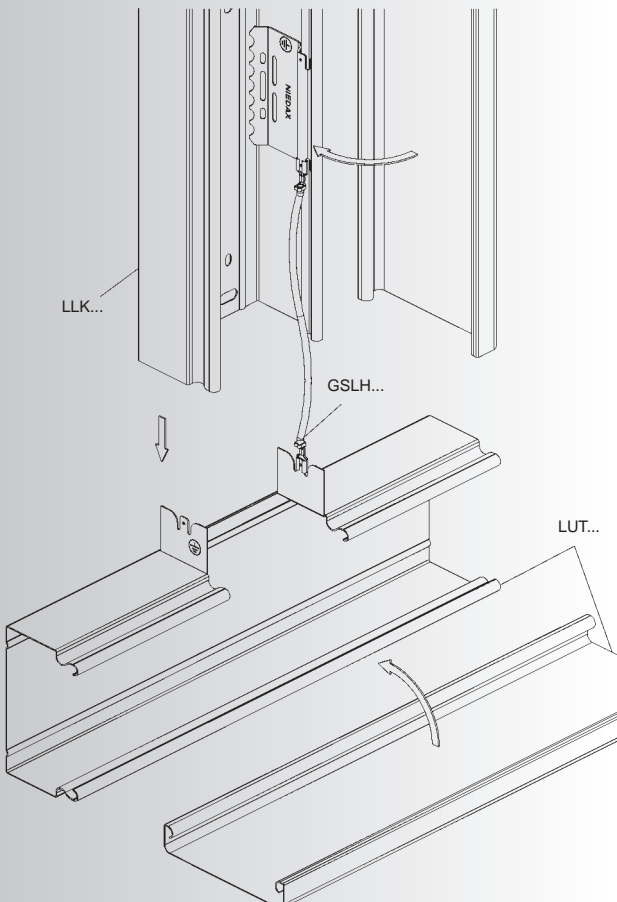
LUIE 60...

Der Potentialausgleich erfolgt bei den Kanälen untereinander über den Stoßstellenverbinder LST... und die Potentialausgleichsleitung GSLH... (bitte gesondert bestellen), bei den Deckeln automatisch beim Aufrasten.



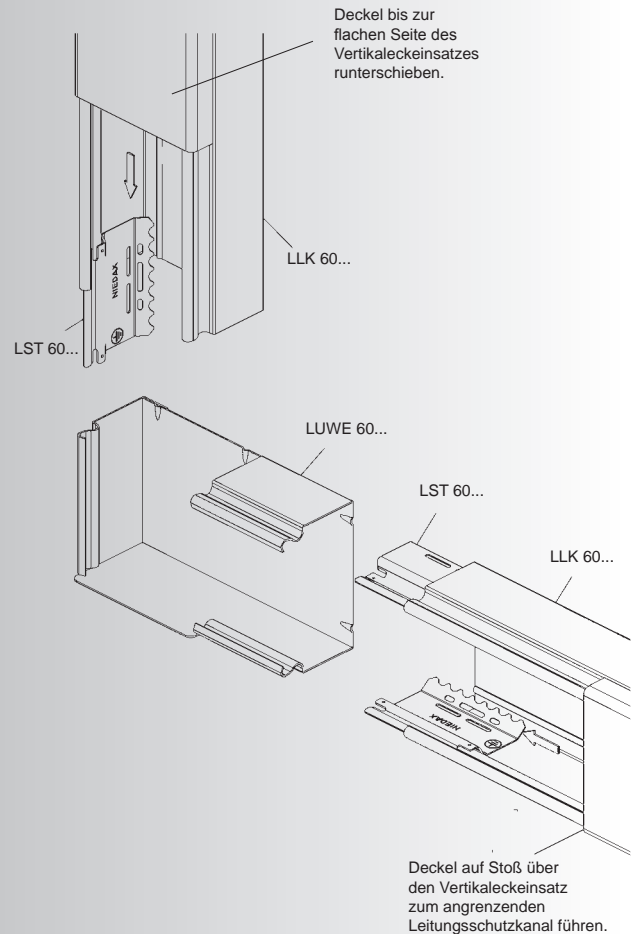
LUT...

Der Potentialausgleich erfolgt bei den Kanälen untereinander über den Stoßstellenverbinder LST... und die Potentialausgleichsleitung GSLH... (bitte gesondert bestellen), bei den Deckeln automatisch beim Aufrasten.



LUWE 60...

Der Potentialausgleich erfolgt bei den Kanälen untereinander über den Stoßstellenverbinder LST... (bitte gesondert bestellen), bei den Deckeln automatisch beim Aufrasten.

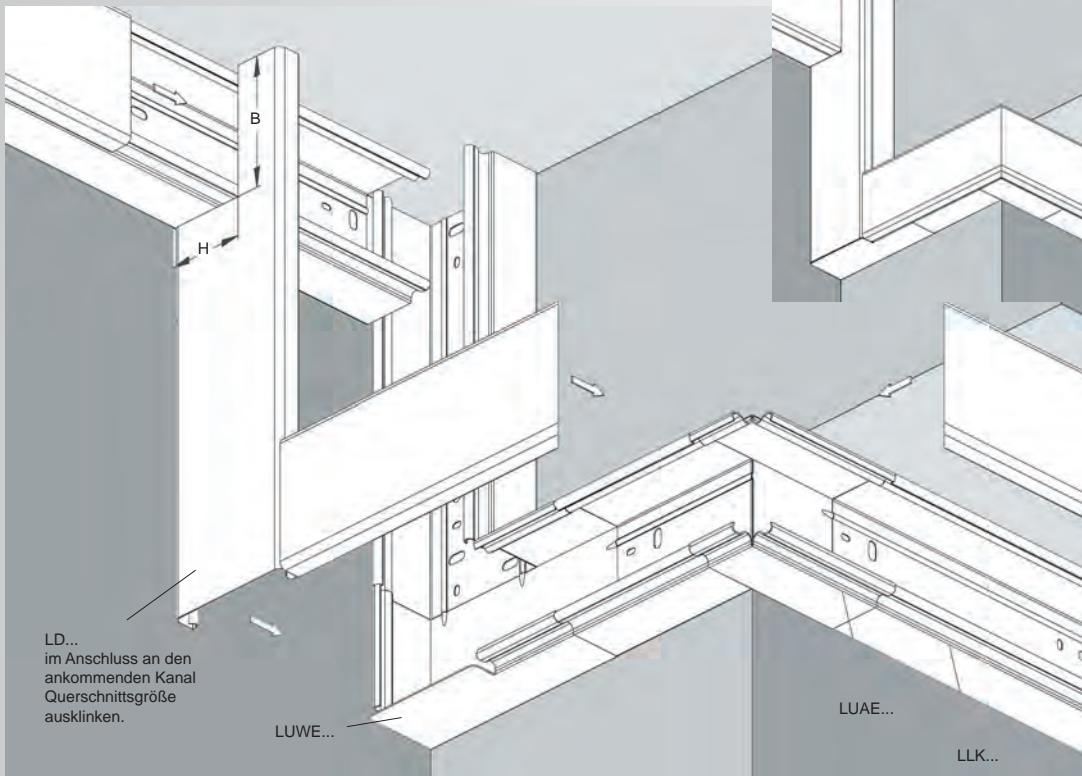


Montagehinweise

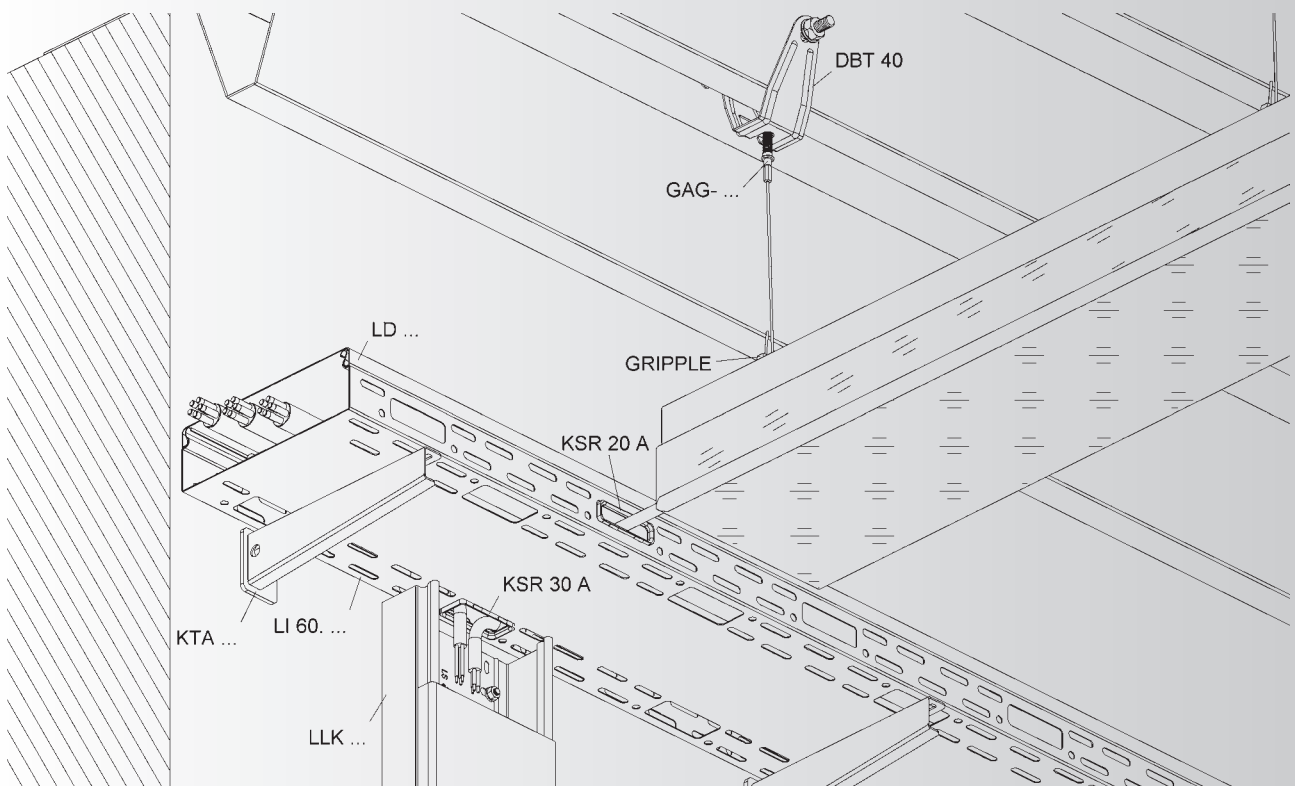
Das Niedax Leitungsschutzkanal-System mit seiner reichhaltigen Auswahl an STANDARD Produkten bietet auch für schwierige Ecken eine perfekte Lösung:

- OHNE Sonderanfertigung
- OHNE Mehrkosten
- mit STANDARD Produkten der Leitungsschutzkanäle

Schematische Übersicht ohne Verbinder, Potentialausgleich und Befestigungsmaterial.



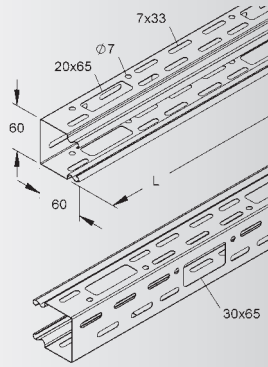
Verlegung der Industriekanäle in der Praxis



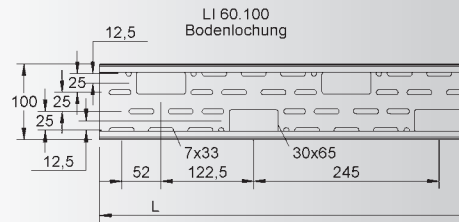
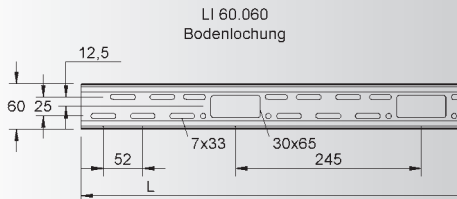
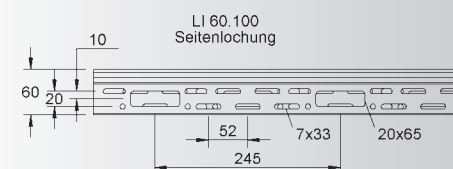
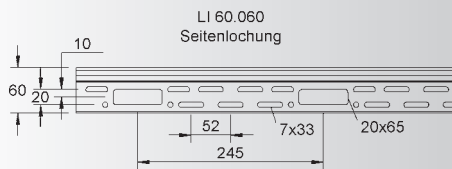
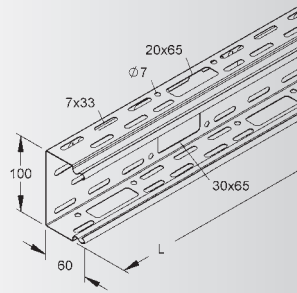
Montagehinweise

Lochbilder der Industriekanäle LI 60. ...

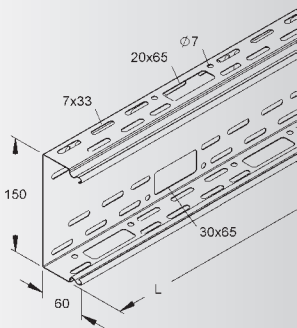
LI 60.060



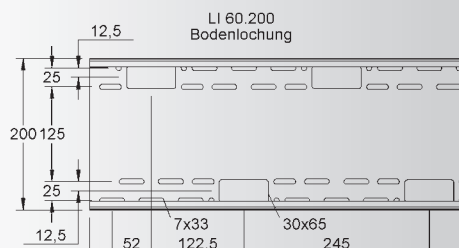
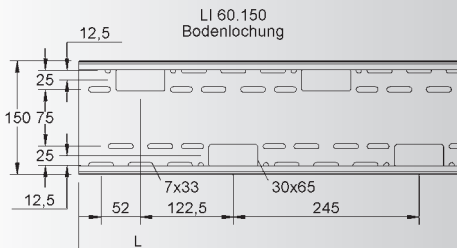
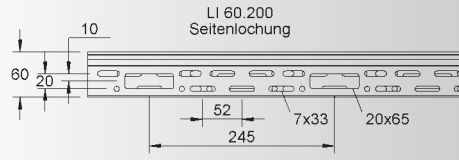
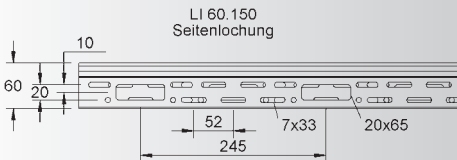
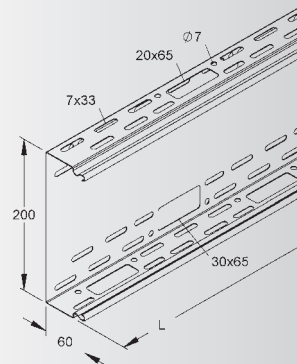
LI 60.100



LI 60.150



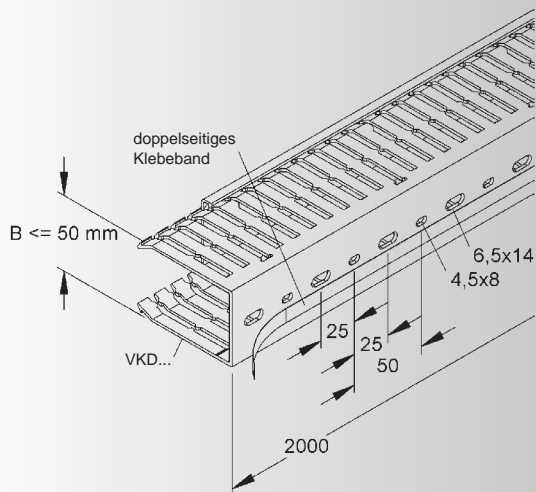
LI 60.200



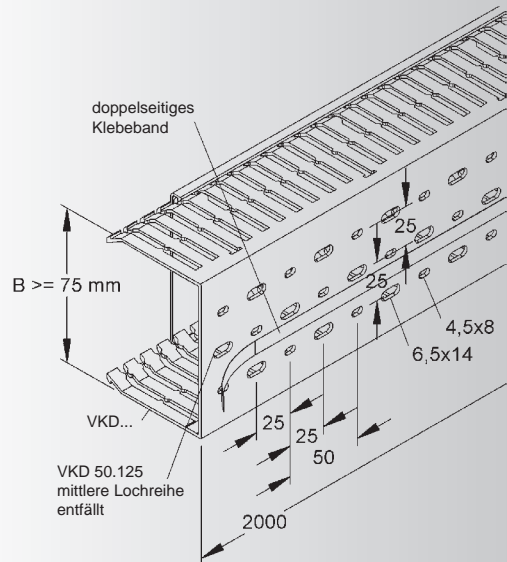
Montagehinweise

Lochbilder der Verdrahtungskanäle VKD...

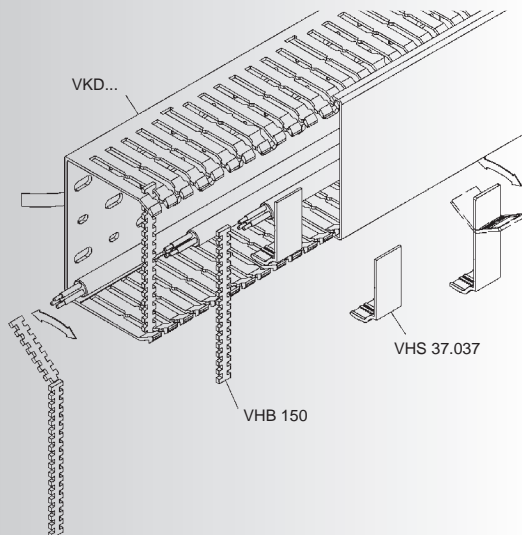
Befestigungslochung des Verdrahtungskanals VKD ...
25-50 mm



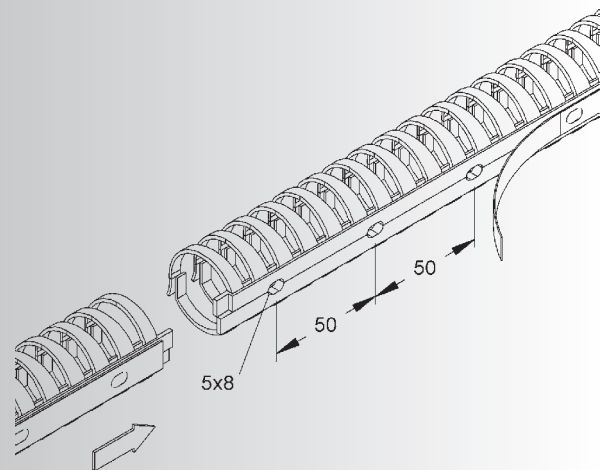
Befestigungslochung des Verdrahtungskanals VKD ...
75-125 mm



Anbringen des Drahthaltestegs VHS...
auf den Verdrahtungskanal VKD...

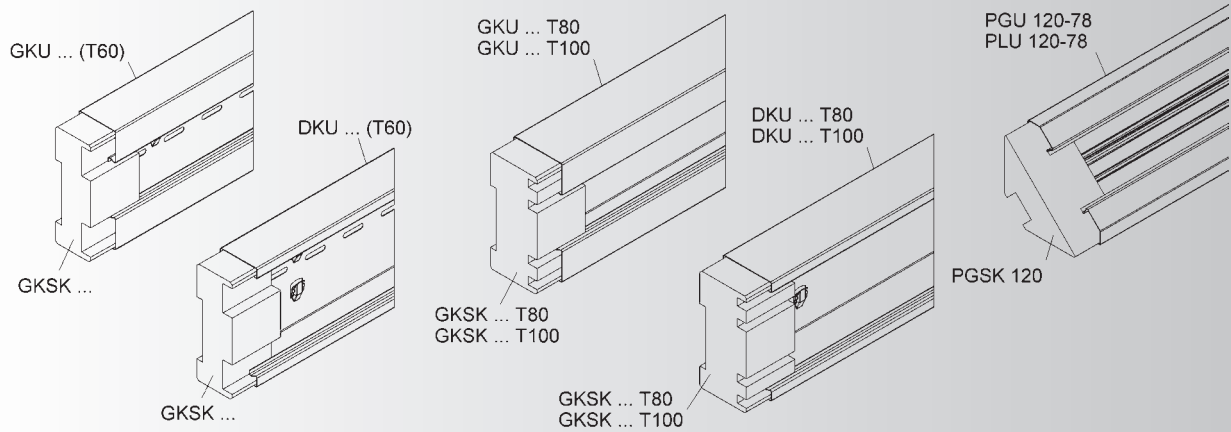


Das Verbinden des flexiblen Verdrahtungskanals VKF...
ist mit zwei oder mehreren Verdrahtungskanälen durch das Ineinander-
schieben der Enden möglich.

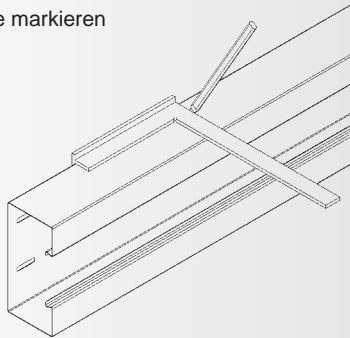


Fachgerechtes Schneiden der Niedax Gerätekanäle

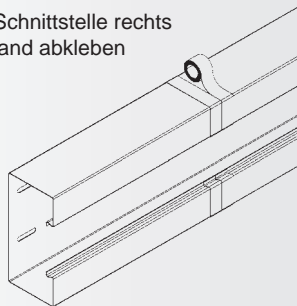
Bei Verwendung einer Bandsäge empfehlen wir, das Gerätekanalunterteil im Bereich der Spannvorrichtung formschlüssig mit einem Sägekern auszufüllen.



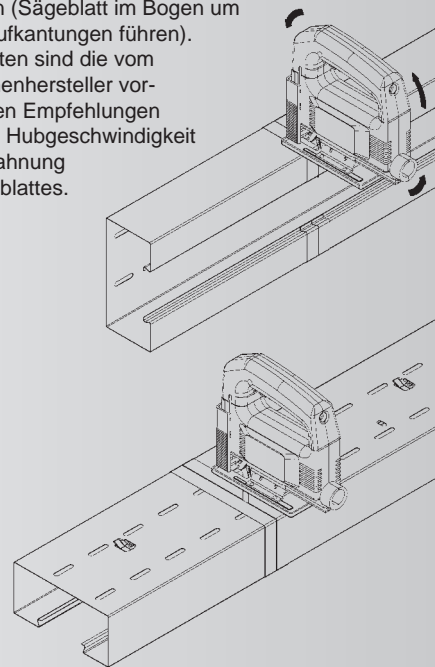
1. Schnittstelle markieren



2. vorgezeichnete Schnittstelle rechts und links mit Klebeband abkleben



3. Schnitt gemäß den Abbildungen ausführen (Sägeblatt im Bogen um die 90° Aufkantungen führen). Zu beachten sind die vom Maschinenhersteller vorgegebenen Empfehlungen bezüglich Hubgeschwindigkeit und Verzahnung des Sägeblattes.



Anbieter von Trennvorrichtungen zum Schneiden von Gerätekanälen und Leitungsschutzkanälen aus Stahl:

Scheffe GmbH Sägetechnik
 Turngartenweg 29
 D-88662 Überlingen
 Tel.: 07551/67172
 Fax.: 07551/67127
 www.scheffe.de

NIEDAX ALLGEMEINE VERKAUFS- UND LIEFERBEDINGUNGEN

I. ALLGEMEINE BESTIMMUNGEN

1. Die nachstehenden Verkaufsbedingungen gelten für alle zwischen dem Käufer und Niedax geschlossenen Verträge über die Lieferung von Waren. Sie gelten auch für alle künftigen Geschäftsbeziehungen, auch wenn sie nicht noch einmal ausdrücklich vereinbart werden. Abweichende Bedingungen des Käufers, die wir nicht ausdrücklich anerkennen, sind für Niedax unverbindlich, auch wenn ihnen nicht ausdrücklich widersprochen wurde. Die nachstehenden Bedingungen gelten auch dann, wenn Niedax in Kenntnis entgegenstehender oder abweichender Bedingungen des Käufers die Bestellung des Käufers vorbehaltlos ausführt. Verkäufe an Verbraucher finden nicht statt.
2. In den Verträgen sind alle Vereinbarungen, die zwischen dem Käufer und Niedax zur Ausführung der Kaufverträge getroffen wurden, schriftlich niedergelegt.
3. Die Verträge bleiben auch bei rechtlicher Unwirksamkeit einzelner Bestimmungen in den übrigen Teilen verbindlich. Das gilt nicht, wenn das Festhalten am Vertrag eine unzumutbare Härte für eine Partei darstellen würde.

II. PREISE UND ZAHLUNGSBEDINGUNGEN

1. Die Preise gelten ab Werk ohne Verpackung und Versandkosten, zuzüglich der jeweils geltenden gesetzlichen Umsatzsteuer.
2. Die Preise gelten bei Aufträgen bis 600,- Euro netto ausschließlich Verpackung. Bei Aufträgen über 600,- Euro netto zur geschlossenen Abnahme in einer Sendung liefern wir frei deutsche Bahnempfangsstation einschließlich Verpackung. Rollgelder am Empfangsort gehen zu Lasten des Auftraggebers.
3. Kleinstaufträge unter 100,- Euro netto werden mit einem Mindermengenzuschlag von 10,- Euro netto je Auftrag abgerechnet. Kleinstpackungen bzw. -gebinde sind auf den Bedarf abgestimmt und werden nur im kompl. Zustand abgegeben. Für Bestellungen, die von den Verpackungseinheiten abweichen, wird pro Anbruch (Packung oder Gebinde) ein Unkostenaufpreis von 5,- Euro netto erhoben.
4. Teillieferungen sind zulässig, soweit sie dem Besteller zumutbar sind.
5. Bei Lieferungen auf Baustellen treten wir in Frachtvorlage. Die vorgelegten Frachtkosten werden dem Kunden berechnet, wenn frachtfreie Lieferung nicht gegeben ist.
6. Falls nichts anderes vereinbart wurde, haben sämtliche Zahlungen innerhalb 10 Tagen ab Rechnungsdatum mit 3 % Skonto, innerhalb 30 Tagen mit 2 % Skonto oder binnen 45 Tagen netto und ohne Abzug zu erfolgen. Bei dieser Regelung ist unterstellt, dass unsere Rechnung nicht vor Lieferung versendet wurde. Wurde die Rechnung im einzelnen Falle vor Lieferung versandt, rechnen die Zahlungsziele ab Lieferung.
7. Wenn der Auftraggeber seinen Zahlungsverpflichtungen nicht nachkommt, z. B. einen Scheck oder Wechsel nicht einlöst oder seine Zahlungen einstellt, oder wenn uns andere Umstände bekannt werden, die seine Kreditwürdigkeit in Frage stellen, so wird die gesamte Restschuld fällig, auch soweit Wechsel mit späterer Fälligkeit laufen oder sonstige Stundungsvereinbarungen getroffen sind. Zu weiteren Lieferungen sind wir in diesem Falle nicht verpflichtet, es sei denn, dass der Auftraggeber Zahlung Zug um Zug gegen Lieferung anbietet. Bietet der Auftraggeber keine Barzahlung an, so sind wir berechtigt, an Stelle der Erfüllung Schadenersatz wegen Nichterfüllung zu verlangen.
8. Der Besteller kann nur mit Forderungen aufrechnen, die unbestritten, anerkannt oder rechtskräftig festgestellt sind.

III. LIEFER- UND LEISTUNGSZEIT

1. Die Einhaltung von Fristen für Lieferungen setzt den rechtzeitigen Eingang sämtlicher vom Besteller zu liefernden Unterlagen und der zu leistenden Mitwirkung durch den Besteller voraus. Werden diese Voraussetzungen nicht rechtzeitig erfüllt, so verlängern sich die Fristen angemessen; dies gilt nicht, wenn Niedax die Verzögerung zu vertreten hat.
2. Kommt Niedax in Lieferverzug, ist die Haftung wegen Verzugschaden begrenzt auf den vorhersehbaren, typischerweise eintretenden Schaden, es sei denn, der Lieferverzug beruht auf einer vorsätzlichen oder grob fahrlässigen Vertragsverletzung, wobei Niedax derartiges Verhalten von Vertretern und Erfüllungsgehilfen zuzurechnen ist.
3. Kann der Besteller nachweisen, dass ihm aus dem Lieferverzug Schaden entstanden ist, kann er für jede vollendete Woche des Verzuges eine Entschädigung von je 3,0 %, insgesamt jedoch höchstens 15 % des Lieferwertes verlangen, der wegen des Verzuges nicht in zweckdienlichen Betrieb genommen werden konnte.
4. Werden Versand oder Zustellung auf Wunsch des Bestellers um mehr als einen Monat nach Anzeige der Versandbereitschaft verzögert, kann dem Besteller für jeden angefangenen Monat Lagergeld in Höhe von 0,5% des Preises der Gegenstände der Lieferungen, höchstens jedoch insgesamt 5 %, berechnet werden. Der Nachweis höherer oder niedrigerer Lagerkosten bleibt den Vertragsparteien unbenommen.
5. Ist die Nichteinhaltung von Fristen auf höhere Gewalt, z.B. Mobilmachung, Krieg, Aufruhr oder auf ähnliche unvorhersehbare Ereignisse, z.B. Streik oder Aussperrung zurückzuführen, verlängern sich die Fristen angemessen.

IV. GEFAHRÜBERGANG, ENTGEGENNAHME, RÜCKNAHME

1. Die Gefahr geht auch bei frachtfreier Lieferung wie folgt auf den Besteller über:
 - a) bei Lieferungen ohne Aufstellung oder Montage, wenn sie zum Versand gebracht oder abgeholt worden sind. Auf Wunsch und Kosten des Bestellers werden Lieferungen vom Lieferer gegen die üblichen Transportrisiken versichert;
 - b) bei Lieferungen mit Aufstellung oder Montage am Tage der Übernahme in eigenen Betrieb oder, soweit vereinbart, nach einwandfreiem Probetrieb.
2. Wenn der Versand, die Zustellung, der Beginn, die Durchführung der Aufstellung oder Montage, die Übernahme im eigenen Betrieb oder der Probetrieb aus vom Besteller zu vertretenden Gründen verzögert wird oder der Besteller aus sonstigen Gründen in Annahmeverzug kommt, so geht die Gefahr auf den Besteller über.
3. Der Besteller darf die Entgegennahme von Lieferungen wegen unerheblicher Mängel nicht verweigern.
4. Warenrücksendungen müssen mit dem zuständigen Sachbearbeiter abgestimmt werden. Sonderanfertigungen und nicht lagermäßig geführte Artikel sind grundsätzlich von der Rücknahme ausgeschlossen.

V. EIGENTUMSVORBEHALT

1. Die gelieferte Ware bleibt bis zur vollständigen Bezahlung aller unserer Forderungen aus der Geschäftsverbindung unser Eigentum. Sie darf nur im ordnungsgemäßen Geschäftsgang entweder gegen Barzahlung oder unter Weitergabe des Eigentumsvorbehaltes veräußert werden. Eine Verpfändung, Sicherungsübereignung oder Sicherungszession ist dem Kunden jedoch nicht gestattet.
2. Der Käufer ist berechtigt, die Vorbehaltsware ordnungsgemäß im Geschäftsverkehr zu veräußern und/oder zu verwerten, solange er nicht in Zahlungsverzug ist. Verpfändungen oder Sicherungsübereignungen sind unzulässig. Der Kunde tritt hiermit seine künftigen Forderungen aus der Weiterveräußerung der Vorbehaltsware in voller Höhe, ebenso wie sonstige Neben- und Sicherungsrechte aus dem Verkauf und - falls Miteigentum an der Vorbehaltsware besteht - zu einem dem Miteigentum entsprechenden Teil an uns bis zur völligen Tilgung aller unserer Forderungen ab. Wir nehmen diese Abtretung hiermit an. Das so entstandene Allein- oder Miteigentum an einer Sache ver wahrt der Käufer für uns.
3. Wir ermächtigen den Käufer widerruflich, die an uns abgetretenen Forderungen für dessen Rechnung im eigenen Namen einzuziehen - so lange, wie er seinen Verpflichtungen uns gegenüber nachkommt und nicht in Vermögensverfall gerät. Er hat die eingezogenen Beträge, soweit unsere Forderungen fällig sind, sofort an uns abzuführen.
Die Einzugsermächtigung kann jederzeit widerrufen werden, wenn der Käufer seinen Zahlungsverpflichtungen nicht ordnungsgemäß nachkommt. Zur Abtretung dieser Forderung ist der Käufer auch nicht zum Zwecke des Forderungseinzugs im Wege des Factoring befugt, es sei denn, es wird gleichzeitig die Verpflichtung des Factors begründet, die Gegenleistung in Höhe der Forderungen solange unmittelbar an uns zu bewirken, als noch Forderungen von uns gegen den Käufer bestehen.
4. Wird die Ware mit anderen Gegenständen verbunden oder vermischt, erwerben wir Miteigentum an dem neuen Gegenstand im Verhältnis des Wertes unserer Vorbehaltsware zu den anderen verarbeiteten Waren zur Zeit der Verarbeitung. Wird die unter Eigentumsvorbehalt gelieferte Ware durch den Kunden verarbeitet, erfolgt jegliche Verarbeitung für uns.
5. Bei Pflichtverletzungen des Bestellers, insbesondere Zahlungsverzug, sind wir neben der Rücknahme des unter Eigentumsvorbehalt stehenden Materials auch zum Rücktritt berechtigt. Die Ausübung des Rücknahmerechtes bzw. Geltendmachung des Eigentumsvorbehaltes, bedeutet nur dann einen Rücktritt vom Vertrag, wenn wir dies ausdrücklich erklären. Der Besteller ist daraufhin zur Herausgabe verpflichtet.
6. Über Zwangsvollstreckungsmaßnahmen Dritter in die Vorbehaltsware oder in die im Voraus abgetretenen Forderungen hat der Kunde uns unverzüglich unter Übergabe der für eine Intervention notwendigen Unterlagen zu unterrichten.

NIEDAX ALLGEMEINE VERKAUFS- UND LIEFERBEDINGUNGEN

VI. MÄNGELGEWÄHRLEISTUNG

1. Mängelansprüche des Käufers bestehen nur, wenn der Käufer seinen nach § 377 HGB geschuldeten Untersuchungs- und Rügepflichten ordnungsgemäß nachgekommen ist.
2. Bei Vorliegen eines Mangels ist Niedax zunächst Gelegenheit zur Nacherfüllung innerhalb angemessener Frist zu gewähren. Die Nachbesserung gilt mit dem zweiten vergeblichen Versuch als fehlgeschlagen, soweit nicht aufgrund des Vertragsgegenstands weitere Nachbesserungsversuche angemessen und dem Käufer zumutbar sind. Schlägt die Nacherfüllung fehl, kann der Besteller - unbeschadet etwaiger Schadensersatzansprüche - vom Vertrag zurücktreten oder die Vergütung mindern. Schadensersatzansprüche wegen des Mangels kann der Käufer ebenfalls erst geltend machen, wenn die Nacherfüllung fehlgeschlagen ist, soweit es sich nicht um Schadensersatz gemäß Ziffer VIII. handelt.
3. Aufwendungen zum Zweck der Nacherfüllung werden von Niedax nur getragen, soweit sie erforderlich sind und sich nicht erhöhen, weil der Gegenstand der Lieferung nachträglich an einen anderen Ort als die Niederlassung des Bestellers verbracht worden ist, es sei denn, die Verbringung entspricht seinem bestimmungsgemäßen Gebrauch.
4. Mängelansprüche bestehen nicht: Bei nur unerheblicher Abweichung von der vereinbarten Beschaffenheit, bei nur unerheblicher Beeinträchtigung der Brauchbarkeit, bei natürlicher Abnutzung oder Schäden, die nach dem Gefahrübergang infolge fehlerhafter oder nachlässiger Behandlung, übermäßiger Beanspruchung, ungeeigneter Betriebsmittel, mangelhafter Bauarbeiten, ungeeigneten Baugrundes oder aufgrund besonderer äußerer Einflüsse entstehen, die nach dem Vertrag nicht vorausgesetzt sind. Werden vom Besteller oder von Dritten unsachgemäß Änderungen oder Instandsetzungsarbeiten vorgenommen, so bestehen für diese und die daraus entstehenden Folgen ebenfalls keine Mängelansprüche.
5. Wir haften für Schäden an Leben, Körper und Gesundheit, die auf einer fahrlässigen oder vorsätzlichen Pflichtverletzung von uns, unseren gesetzlichen Vertretern oder unseren Erfüllungsgehilfen beruhen, sowie für Schäden, die von der Haftung nach dem Produkthaftungsgesetz umfasst werden, nach den gesetzlichen Bestimmungen. Für Schäden, die nicht von Satz 1 erfasst werden und die auf vorsätzlichen oder grob fahrlässigen Vertragsverletzungen sowie Arglist von uns, unseren gesetzlichen Vertretern oder unseren Erfüllungsgehilfen beruhen, haften wir nach den gesetzlichen Bestimmungen. In diesem Fall ist aber die Schadensersatzhaftung auf den vorhersehbaren, typischerweise eintretenden Schaden begrenzt, soweit wir, unsere gesetzlichen Vertreter oder unsere Erfüllungsgehilfen nicht vorsätzlich gehandelt haben.
6. Wir haften für Schäden, die wir durch einfache fahrlässige Verletzung solcher vertraglichen Verpflichtungen verursachen, deren Erfüllung die ordnungsgemäße Durchführung des Vertrages überhaupt erst ermöglicht und auf deren Einhaltung der Käufer regelmäßig vertraut und vertrauen darf (wesentliche Vertragspflichten). Wir haften jedoch nur, soweit die Schäden typischerweise mit dem Vertrag verbunden und vorhersehbar sind.
7. Rückgriffsansprüche des Bestellers gegen den Lieferer gemäß § 478 BGB (Rückgriff des Unternehmers) bestehen nur insoweit, als der Besteller mit seinem Abnehmer keine über die gesetzlichen Mängelansprüche hinausgehenden Vereinbarungen getroffen hat.
8. Sachmängelansprüche verjähren in 12 Monaten nach Ablieferung der Ware bei dem Käufer. Die Verjährungsfrist gilt nicht, soweit das Gesetz gemäß §§ 438 Abs. 1 Nr. 2 (Bauwerke und Sachen für Bauwerke), 479 Abs. 1 (Rückgriffsanspruch) und 634a Abs. 1 Nr. 2 (Baumängel) BGB längere Fristen vorschreibt sowie in Fällen der Verletzung des Lebens, des Körpers oder der Gesundheit, einer vorsätzlichen oder grob fahrlässigen Pflichtverletzung und bei arglistigem Verschweigen eines Mangels.

VII. UNMÖGLICHKEIT, VERTRAGSANPASSUNG

1. Soweit die Lieferung unmöglich ist, ist der Besteller berechtigt, Schadensersatz zu verlangen, es sei denn, dass der Lieferer die Unmöglichkeit nicht zu vertreten hat. Jedoch beschränkt sich der Schadensersatzanspruch des Bestellers auf 15% des Wertes desjenigen Teils der Lieferung, der wegen der Unmöglichkeit nicht in zweckdienlichen Betrieb genommen werden kann. Diese Beschränkung gilt nicht, soweit in Fällen des Vorsatzes, der groben Fahrlässigkeit oder wegen der Verletzung des Lebens, des Körpers oder der Gesundheit zwingend gehaftet wird; eine Änderung der Beweislast zum Nachteil des Bestellers ist hiermit nicht verbunden. Das Recht des Bestellers zum Rücktritt vom Vertrag bleibt unberührt.
2. Sofern höhere Gewalt im Sinne von Art. III Nr. 5 die wirtschaftliche Bedeutung oder den Inhalt der Lieferung erheblich verändert oder auf den Betrieb der Niedax erheblich einwirkt, wird der Vertrag unter Beachtung von Treu und Glauben angemessen angepasst. Soweit dies wirtschaftlich nicht vertretbar ist, steht Niedax das Recht zu, vom Vertrag zurückzutreten. Will er von diesem Rücktrittsrecht Gebrauch machen, so hat er dies nach Erkenntnis der Tragweite des Ereignisses unverzüglich dem Besteller mitzuteilen und zwar auch dann, wenn zunächst mit dem Besteller eine Verlängerung der Lieferzeit vereinbart war.

VIII. SONSTIGE SCHADENSERSATZANSPRÜCHE

1. Schadens- und Aufwendungsersatzansprüche des Bestellers (im Folgenden: Schadensersatzansprüche), gleich aus welchem Rechtsgrund, insbesondere wegen Verletzung von Pflichten aus dem Schuldverhältnis und aus unerlaubter Handlung, sind ausgeschlossen.
2. Dies gilt nicht, soweit zwingend gehaftet wird, z. B. nach dem Produkthaftungsgesetz, in Fällen des Vorsatzes, der groben Fahrlässigkeit, wegen der Verletzung des Lebens, des Körpers oder der Gesundheit, wegen der Verletzung wesentlicher Vertragspflichten. Der Schadensersatzanspruch für die Verletzung wesentlicher Vertragspflichten ist jedoch auf den vertragstypischen, vorhersehbaren Schaden begrenzt, soweit nicht Vorsatz oder grobe Fahrlässigkeit vorliegt oder wegen der Verletzung des Lebens, des Körpers oder der Gesundheit gehaftet wird. Eine Änderung der Beweislast zum Nachteil des Bestellers ist mit den vorstehenden Regelungen nicht verbunden.
3. Soweit dem Besteller nach diesem Art. XI Schadensersatzansprüche zustehen, verjähren diese mit Ablauf der für Sachmängelansprüche geltenden Verjährungsfrist gemäß Art. VIII Nr. 2. Bei Schadensersatzansprüchen nach dem Produkthaftungsgesetz gelten die gesetzlichen Verjährungsvorschriften.
4. Die zwölfmonatige Verjährungsfrist des Art. VIII Nr. 2 gilt auch für Maßnahmen der Schadenabwehr, insbesondere Rückrufaktionen.

IX. ERFÜLLUNGORT; GERICHTSSTAND; ANZUWENDENDEN RECHT

1. Erfüllungsort für Lieferungen und Zahlungen ist Linz. Der Gerichtsstand für sämtliche sich zwischen Niedax und dem Käufer ergebenden Streitigkeiten aus den zwischen uns und ihm geschlossenen Kaufverträgen (einschließlich Scheck- und Wechselklagen) wird ebenfalls vom Erfüllungsort bestimmt. Niedax ist jedoch berechtigt, den Käufer auch an seinem Geschäftssitz zu verklagen.
2. Die Beziehungen zwischen den Vertragsparteien regeln sich ausschließlich nach dem in der Bundesrepublik Deutschland geltenden Recht. Die Anwendung des UN-Kaufrechts ist ausgeschlossen.

Stand 10/2012

Niedax GmbH & Co. KG, Postfach 1286, D-53541 Linz/Rhein, Tel: +49 (0) 2644/5606-0, Fax: +49 (0) 2644/5606-13

Niedax GmbH & Co. KG
Asbacher Straße 141
D-53545 Linz/Rhein

Postfach 1286
D-53541 Linz/Rhein

Tel: +49 (0) 2644/5606-0
Fax: +49 (0) 2644/5606-13

info@niedax.de
www.niedax.de