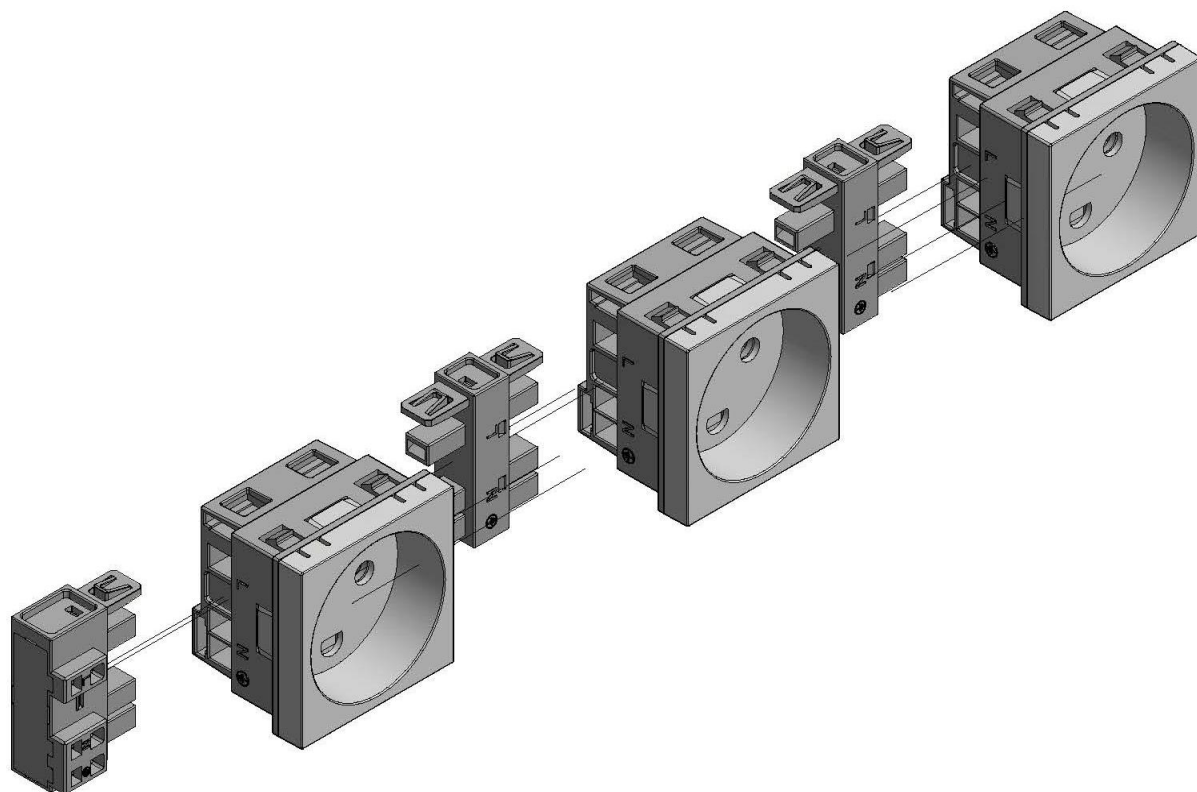




Brugervejledning – DK system stikkontakt



Brugervejledning DK

Version 1.0 (29-01-2015)






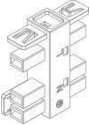

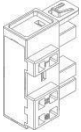
1. Anvendelse

Duelco DK system stikkontakt for vandret montage anvendes i forbindelse med kanalsystem for transportable stikkontakter (EN 60884-1 - Stikpropper og stikkontakter til husholdningsbrug o.l.).

System stikkontakten kan også anvendes i forbindelse med kanalsystemer efter (EN 50085-1- Ledningskanal- og kabelkanalsystemer til elektriske installationer).

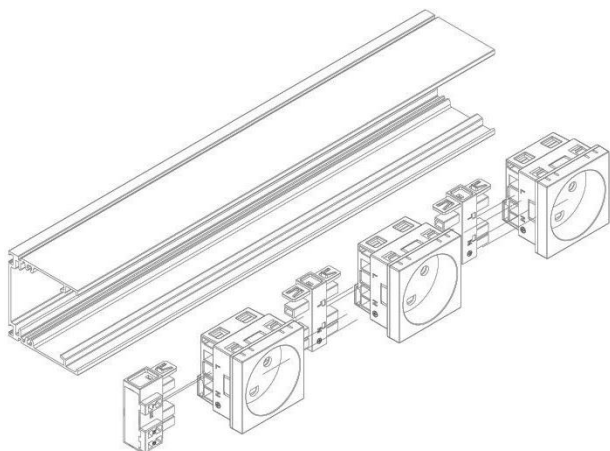
2. Omfang

Duelco systemstikkontakt omfattes af følgende:

	Varenummer	Beskrivelse
	S100, S101, S102	DK system stikkontakt (2P+J, max 13A)
	C100	Mellem stykke for system stikkontakt (2P+J, max 20A)
	C200	Tilslutningsstykke, venstre for system stikkontakt (2P+J, max 20A)
	C201	Tilslutningsstykke, højre for system stikkontakt (2P+J, max 20A)

3. Montage

For at systemstikkontakten opfylder kravene i forhold til godkendelse, er det vigtigt at det monteres som et samlet system, og installeres sammen med et kanalsystem enten for transportabel eller fast kanal/bagdåse.



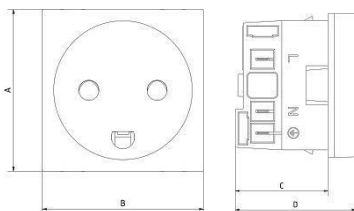
- Ledningen kobles til tilslutningsstykket (se pkt. 5 for mere info).
- Montagen foretages ved at tilslutningsstykket sættes i stikkontakten, det er vigtigt at der ved sammenkoblingen fremkommer en "click-lyd". Ved montage kontrolleres ved et let træk om tilslutningsstykket sidder fast.



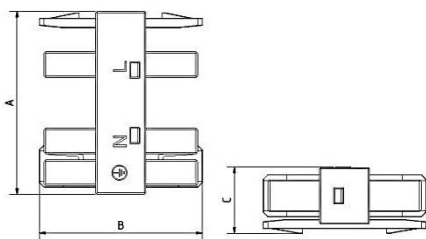
- Ønskes der kun én stikkontakt, afsluttes systemet med en ende afslutning.
- Ønskes der mere end én stikkontakt anvendes mellemstykket som forbindelse mellem stikkontakterne. Her er det ligeledes vigtigt at mellemstykkerne fremkommer med en "click-lyd" for at sikre forbindelserne er sat rigtigt sammen.

⚠ BEMÆRK: Montagen af tilslutningsstykker og mellemstykker SKAL udføres spændingsløst.

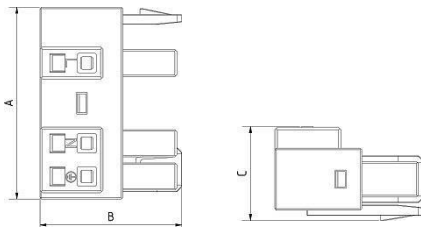
4. Dimensioner



Varenummer: S100, S101, S102



Varenummer: C100



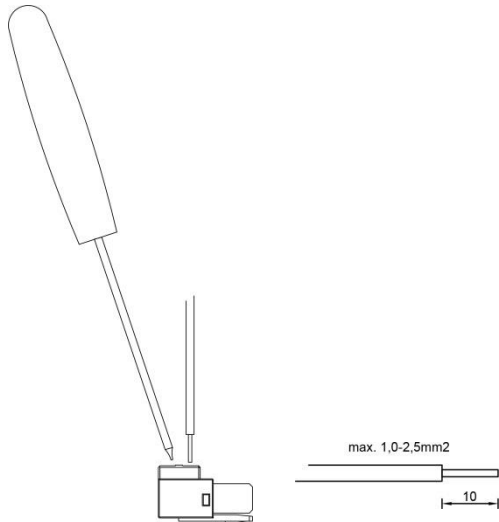
Varenummer: C200, C201

Varenummer	A (mm)	B (mm)	C (mm)	D (mm)
S100, S101, S102	45	45	28,90	37,50
C100	39	34,60	14,15	
C200	39	28,80	18,20	
C201	39	28,80	18,20	



5. Tilslutning

I kapitlet herunder er der beskrevet, hvordan tilslutningen af tilslutningsstykket højre/venstre foretages.



- Tilledningen eller forsyningskablet afisoleres således de indvendige ledere er synlige ca. 50-60mm.
- De enkelte ledere afisoleres ind til kobberet 10mm.
- Ved hjælp af skruetrækker påvirkes fjedersystemet i tilslutningsstykket, hvortil der foran skruetrækkeren åbnes hul for indsætning af den enkelte leder.

i INFORMATION: Tilslutningsstykket må ikke anvendes som aflastning, der skal laves separat aflastning for "Tilledning eller forsyningskablet".

i For bøjeligere ledere SKAL der anvendes ledningstyle. Stive ledere må placeres direkte i connectoren.

⚠ BEMÆRK: Montagen af tilslutningsstykker SKAL udføres spændingsløst.



6. Tekniske detaljer

IP klasse

Kablingsklasse: IP 20

Materiale

Farve: RAL 9010, RAL 9005, RAL 7035

Material type: Poly Carbonat (PC)

Elektriske detaljer

Spændingsniveau: 250VAC

Strømniveau: max 13A

Ledningsstørrelser: 1,0-2,5mm²

Kabeltyper: Flerkåret- og fast leder

Temperatur

Opbevaringstemperatur: -10°C - +60°C

Driftstemperatur: -5°C - +40°C

7. Overensstemmelse og Godkendelser

Certifikat nr.: NL-340472

Godkendelser: EN 60884-1 (ed. 3); am1; am2

EN 60884-2-D1:2011

EN 61535 (ed.1); am1

EN 50085

Direktiver: Lavspændingsdirektivet af 2006/95/EF

Overensstemmelse: Systemstikkontakten erklæres i henhold til lavspændingsdirektivet samt EN 60884-1 (ed. 3); am1; am2, EN 60884-2-D1:2011, EN 61535 (ed.1); am1, for transportable systemer.

Systemstikkontakten erklæres i henhold til lavspændingsdirektivet samt EN 60884-1 (ed. 3); am1; am2, EN 60884-2-D1:2011, EN 61535 (ed.1); am1 og EN50085 for fastmonteret systemer.

Certificeringsinstitut: DEKRA Certification B.V.

Meander 1051, 6825 MJ

Arnhem

The Netherlands