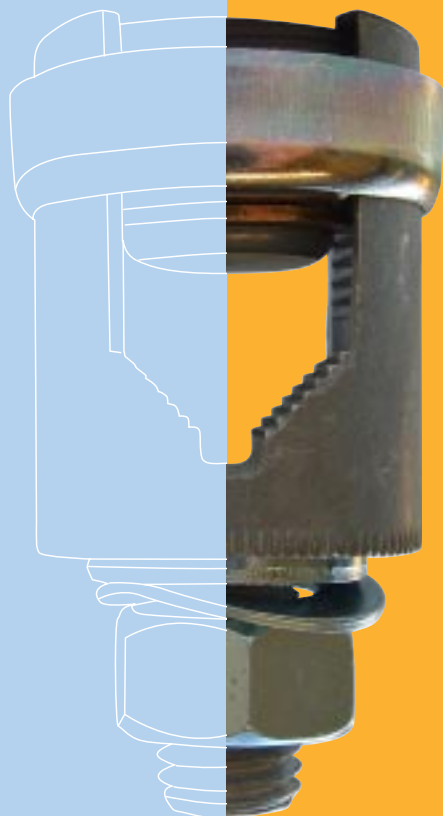




VAN ALFEN

KABELINLEG- KLEMMEN

Voor Al en Cu geleiders
van 25 t/m 185 mm²



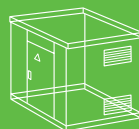
SNEL EN VEILIG

- Universele klemmen voor massieve Al en massieve en meerdradige Cu geleiders

Compact stations



Betreedbare stations



Specials



Beheer en onderhoud



THE ELECTRIC CONNECTION

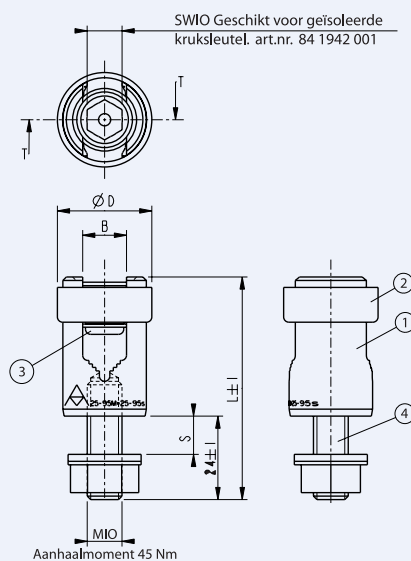
Geleiders zijn snel en veilig te monteren met de universele kabelinlegklemmen van Van Alfen. De massieve sectorvormige, ronde en meerdradige klemmen van vertind messing zijn geschikt voor koperen en aluminium geleiders met een doorsnede van 25 t/m 185 mm. Door het inlegprincipe is het aansluiten zeer eenvoudig. Na de kabels op maat te hebben gemaakt, worden ze in de klem geplaatst en vastgezet.

Toepassingen

De inlegklemmen van Van Alfen worden al meer dan 20 jaar wereldwijd toegepast bij elektriciteitsbedrijven en de industrie. Ze worden toegepast in patroonhouders, transformatoren, last- en magneetschakelaars, huisaansluitkasten, etc.

Kenmerken en voordelen

- Afpassen en monteren kabeladers zeer eenvoudig
- Kleine voorraad: slechts 2 typen voor alle toepassingen
- Aluminiumgeleiders kunnen worden aangesloten zonder Alu/CU overgangsstuk
- Lage overgangsweerstand, ook bij sterk wisselende belasting
- Scherpe tanden van klem dringen door oxydehuid heen en garanderen duurzaam contact
- Ook onder wisselende belasting blijft de klem een betrouwbare elektrische verbinding
- Efficiënte montage; solderen en oppersen van kabelschoenen met duur en complex gereedschap overbodig.
- Klemmen kunnen worden gedemonteerd en opnieuw worden toegepast
- De klemmen beproefd conform de richtlijnen van de VDE 0220 (beproeversrapport beschikbaar)



Technische gegevens

De schroefdraad van het klemlichaam en de drukmoer hebben een zaagtandvorm om de drukkracht beter op de kabel over te brengen.

	Materiaal	Finishing
1. Klemlichaam	MS 58-F44	Galv. vertind 10 µm
2. Borgkapje	Staal	Gegalvaniseerd en gepassiveerd 5 µm
3. Drukmoer	MS 58-F44	Galv. vertind 10 µm
4. Draadeind 8.8	Staal	Galv. verzinkt

Klemmen geschikt voor binnenopstelling.
RVS borgkapjes op aanvraag.

Bestelgegevens

Artikelnummer	Klemmenbereik in mm		Draadstift	Afmetingen mm (max.)			
	Aluminium Massief	Koper meerdradig		D	B	L	S
94.2645.095	25 95	25 95	M10	27	12,6	62	10
94.2644.095	25 95	25 95	M12	27	12,6	62	10
94.2645.150	50 150	25 120	M10	31	16,6	65	10
94.2644.150	50 150	25 120	M12	31	16,6	67	10
94.1725.150	95 185	70 185	M12*	36	19,0	64	8

* Deze klemmen hebben een aangedraaide messing draadstift. Andere klemmen hebben een stalen draadeind



Wilt u meer informatie? Neem dan contact met ons op of bezoek onze website.



VAN ALFEN

Van Alfen BV
Hefbrugweg 28

Postbus 1042
1300 BA Almere

tel: 036 - 549 34 00
fax: 036 - 549 34 09

e-mail: alfen@alfen.nl
website: www.alfen.nl